

Hydraulinen työntövarsi on traktorisi uusi ulottuvuus, jolla monen työkonteen säätö nopeutuu ja helpottuu. Hydraulinen työntövarsi tarvitsee traktorin hydraulikasta vain yhden kaksitoimisen käyttöventtiilin. Esimerkiksi seuraavissa työkonneissa hydraulinen työntövarsi helpottaa ja nopeuttaa säätöjä ja sallii jopa uusia työtapoja:

- takakauhat
- aurat
- äkeet
- lanat
- lumilingot
- juontokourat
- niittokoneet
- hienosilppurit
- pikakytkentälaitteella varustetut työkonnet

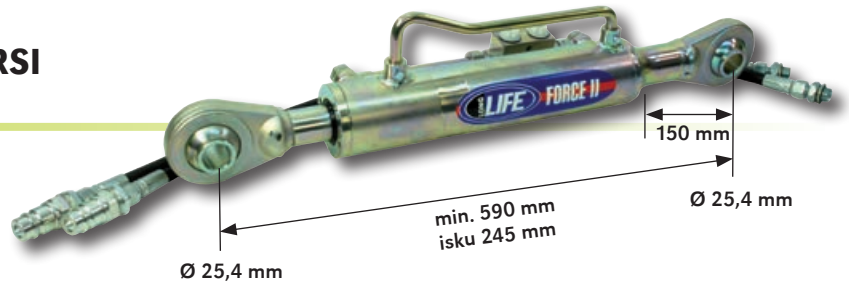
Lukkoventtiili on vakiona, siksi paineiskut eivät vaurioita traktorin hydraulikkaa, eivätkä mahdolliset letkuvauriot riko työkonetta.

Pikakiinnityskouralla työkonteen kiinnitys ja irrotus nopeutuu entisestään ja on lisäksi turvallisempaa. Kaikissa työntövarsissa lukkoventtiili ja letkut liittiminen vakiona. Pikakytkentämallissa laukaisuketju mukana.

HYDRAULINEN TYÖNTÖVARSI lukkoventtiilillä

T1600

- mäntä 63 mm
- varsi 35 mm
- työntövoima 5400 kg, vetovoima 3700 kg (sylinterin päästä)



HYDRAULINEN TYÖNTÖVARSI lukkoventtiilillä

T1610

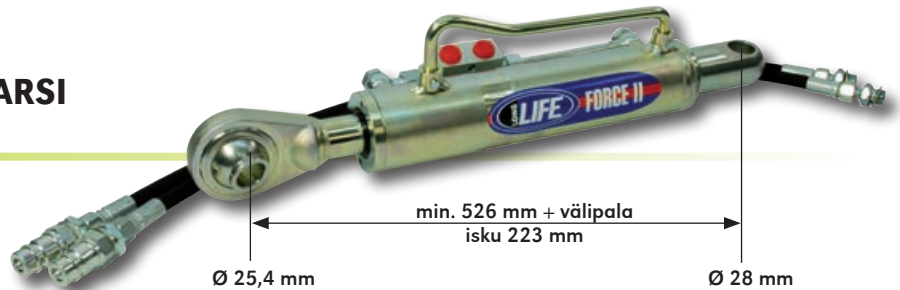
- mäntä 80 mm
- varsi 40 mm
- työntövoima 8800 kg, vetovoima 6600 kg (sylinterin päästä)



HYDRAULINEN TYÖNTÖVARSI lukkoventtiilillä

T1620

- mäntä 63 mm
- varsi 35 mm
- työntövoima 5400 kg, vetovoima 3700 kg (sylinterin päästä)



HYDRAULINEN TYÖNTÖVARSI lukkoventtiilillä

T1625

- mäntä 80 mm
- varsi 40 mm
- työntövoima 8800 kg, vetovoima 6600 kg (sylinterin päästä)



HYDRAULINEN TYÖNTÖVARSI lukkoventtiilillä

T1628

- mäntä 80 mm
- varsi 40 mm
- työntövoima 8100 kg, vetovoima 6000 kg (sylinterin päästä)



HYDRAULINEN TYÖNTÖVARSI lukkoventtiilillä

T1621

- mäntä 63 mm
- varsi 35 mm
- työntövoima 4900 kg, vetovoima 3400 kg (sylinterin päästä)



HYDRAULINEN TYÖNTÖVARSI lukkoventtiilillä

T1626

- mäntä 80 mm
- varsi 40 mm
- työntövoima 8100 kg, vetovoima 6000 kg (sylinterin päästä)



HYDRAULINEN TYÖNTÖVARSI lukkoventtiilillä

T1627

- mäntä 80 mm
- varsi 40 mm
- työntövoima 8100 kg, vetovoima 6000 kg (sylinterin päästä)



HYDRAULINEN TYÖNTÖVARSI lukkoventtiilillä

T1629

- mäntä 80 mm
- varsi 40 mm
- työntövoima 8100 kg, vetovoima 6000 kg (sylinterin päästä)



HYDRAULINEN TYÖNTÖVARSI lukkoventtiilillä

T1630

- mäntä 100 mm
- varsi 50 mm
- työntövoima 12500 kg, vetovoima 8700 kg (sylinterin päästä)



HYDRAULINEN TYÖNTÖVARSI lukkoventtiilillä

T1631

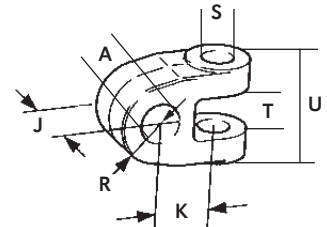
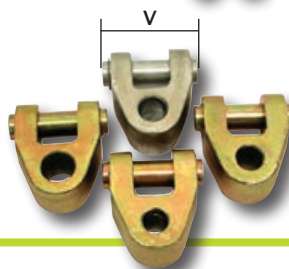
- erittäin pitkällä iskulla varustettu hydraulinen työntövarsi kahdella liikkuvalla putkella
- liikkuvat putket 75 mm ja 35 mm
- työntövoima 75mm putkella 12000 kg, vetovoima 3600 kg
- työntövoima 35mm varrella 5900 kg, vetovoima 3800 kg



NIVELPÄÄT TAPILLA

Huom!

L mallissa K-mitta on 70 mm pidempi



Tuote-numero	Reikä A	Leveys J	K	Säde R	Reikä Ø S	Leveys T	Leveys U	Tapin pituus V	Paino kg
T0118	JD 20,2	51	63	32	28	40	87	102	2,51
T0118L	JD 20,2	51	133	32	28	40	87	102	3,95
T0116	CAT 2 25,4	51	63	32	28	40	87	102	2,43
T0116L	CAT 2 25,4	51	133	32	28	40	87	102	3,95
T0117	CAT 3 32,2	51	63	32	28	40	87	102	2,33
T0117L	CAT 3 32,2	51	133	32	28	40	87	102	3,75
T0119	Fiat NH 28,2	65	57	26	28	40	75	92	2,00
T0119L	Fiat NH 28,2	51	133	32	28	40	87	102	3,95

VARAPALLOT

T1690

- halkaisija 50 mm
- reikä 25,4 mm
- CAT 2

T1691

- halkaisija 60 mm
- reikä 32 mm
- CAT 3

T1692

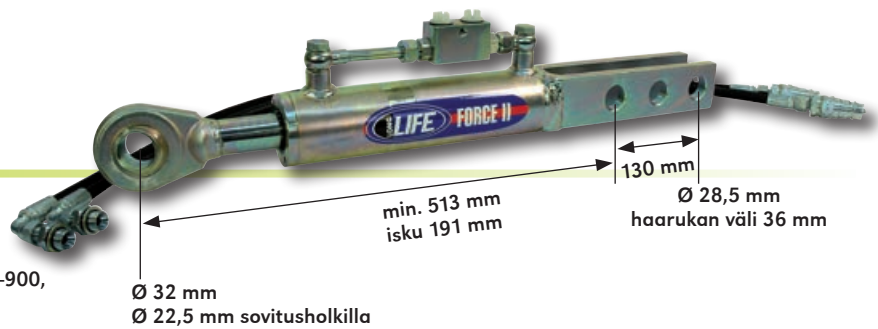
- halkaisija 60 mm
- reikä 25,4 mm
- CAT 2/3



HYDRAULINEN KALTEVUUDENSÄÄDIN lukkoventtiilillä

T1700

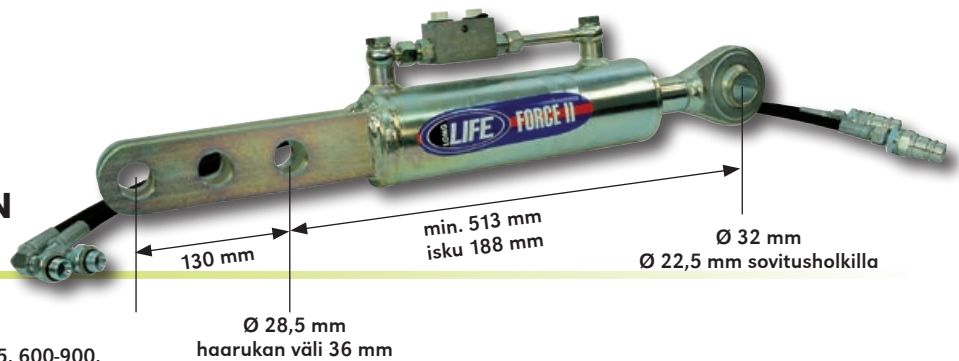
- MF 165-699, Ford 5000-8210, Valmet 702-1203, 505-905, 665, 865, 600-900, Zetor Crystal, Ursus ym.
- yleismalli
- sisältää 7 kpl soviteholkkeja
- mäntä 63 mm
- varsi 35 mm
- nostoteho 3700 kg sylinterin päässä (175 bar)



HYDRAULINEN KALTEVUUDENSÄÄDIN lukkoventtiilillä

T1710

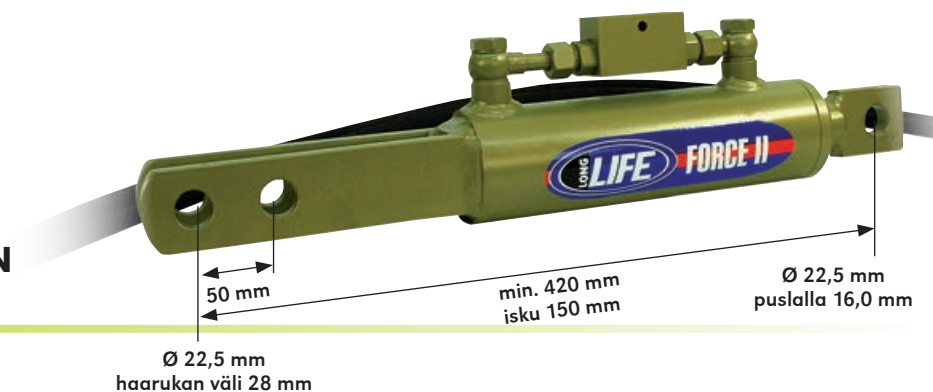
- MF 165-699, Ford 5000-8210, Valmet 702-1203, 505-905, 665, 865, 600-900, Zetor Crystal, Ursus ym.
- yleismalli
- sisältää 7 kpl soviteholkkeja
- mäntä 80 mm
- varsi 40 mm
- nostoteho 6600 kg sylinterin päässä (175 bar)



HYDRAULINEN KALTEVUUDENSÄÄDIN lukkoventtiilillä

T1701

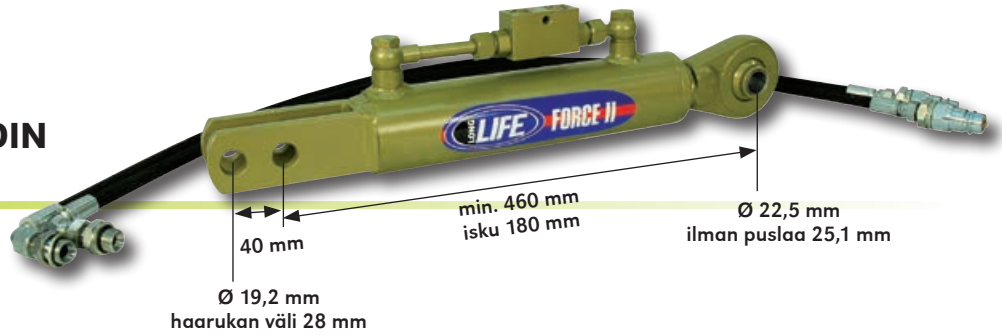
- DB 800, 900, 1200 sarjat
- mäntä 63 mm
- varsi 35 mm
- nostoteho 3700 kg sylinterin päässä (175 bar)



HYDRAULINEN KALTEVUUDENSÄÄDIN lukkoventtiilillä

T1702

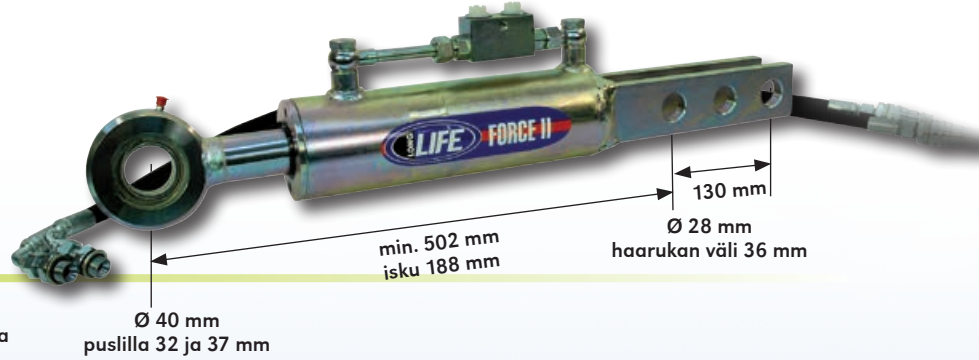
- MF 300
- mäntä 60 mm
- varsi 30 mm
- nostoteho 3700 kg sylinterin päässä (175 bar)



HYDRAULINEN KALTEVUUDENSÄÄDIN

T1711

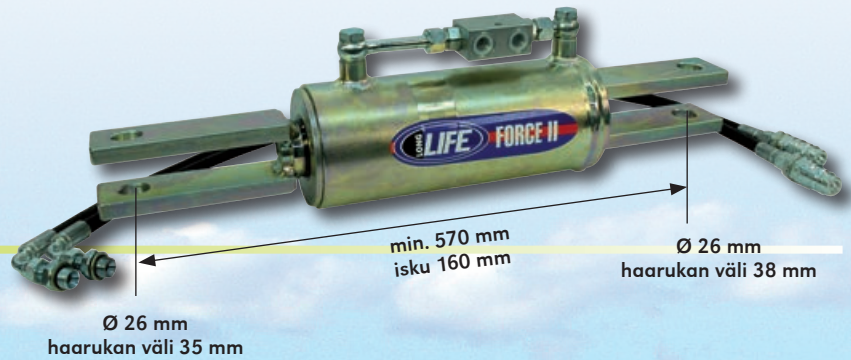
- Valmet 505, 605, 705, 805, 905, 6000-sarja
- mäntä 80 mm
- varsi 40 mm
- päittäislevyt 2 x 6 mm
- nostoteho 6600 kg sylinterin päässä (175 bar)
- puslasarja erikseen T1711-1



HYDRAULINEN KALTEVUUDENSÄÄDIN lukkoventtiilillä

T1722

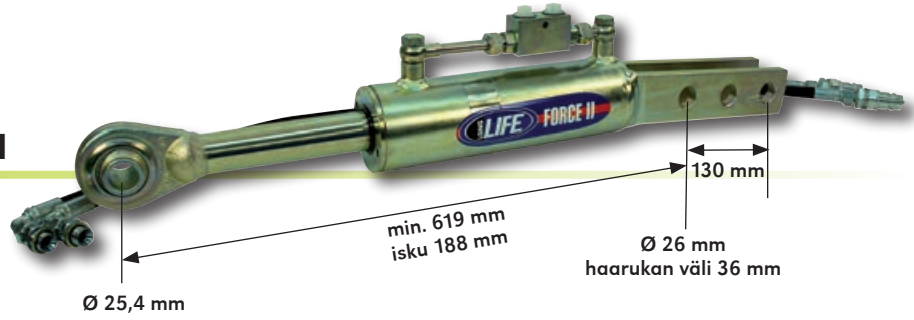
- New Holland 6640, 8360, M135
- mäntä 100 mm
- varsi 50 mm
- työntövoima 12500 kg, vetovoima 8700 kg (sylinterin päästä)



HYDRAULINEN KALTEVUUDENSÄÄDIN

T1712

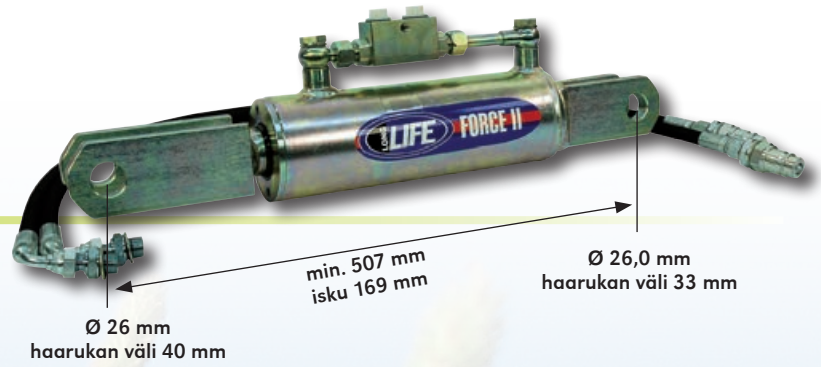
- New Holland TS-sarja
- mäntä 80 mm
- varsi 40 mm
- nostoteho 6600 kg sylinterin päässä (175 bar)



HYDRAULINEN KALTEVUUDENSÄÄDIN

T1720

- Fiat 80- ja 90-sarjat, 680-980, 60-110, 90, TL-sarja
- mäntä 80 mm
- varsi 40 mm
- sovitusholkki 25,9/22,2 mm 2 kpl
- nostoteho 6600 kg sylinterin päässä (175 bar)
- puslasarja erikseen **T1720-1**



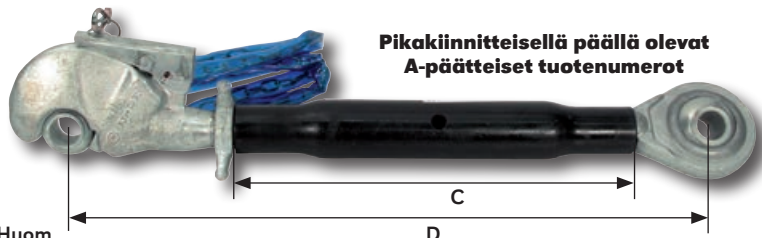
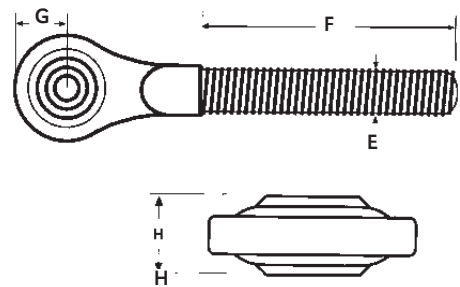
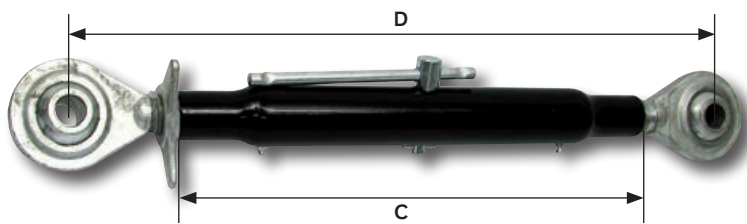
HYDRAULINEN KALTEVUUDENSÄÄDIN

T1721

- Case 120MX
- mäntä 80 mm
- varsi 40 mm
- nostoteho 6600 kg sylinterin päässä (175 bar)



KING SIZE -MALLI millinen isokierre



Pikakiinnitteisellä päällä olevat A-päätteiset tuotenumerot

Huom. Lukitusmutterin puoleisessa päässä oik. kierre

CAT Ø

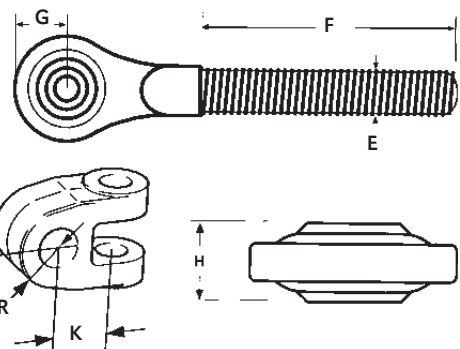
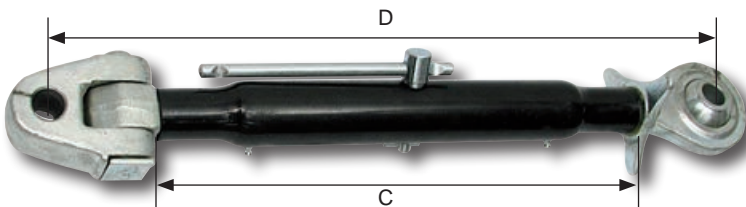
Työntö-
varsi

Veto-
varsi

CAT 0	5/8"	16 mm	5/8"	16 mm
CAT 1	3/4"	19 mm	7/8"	22 mm
CAT 2	1"	25 mm	1 1/8"	28 mm
CAT 3	1 1/4"	32 mm	1 7/16"	36 mm
CAT 4	-	-	2"	51 mm

Tuote- numero	Päät CAT	C	Säätövara (D)		F	G	H	Paino kg	Kierre E mm
			Min.	Max.					
T0100	2-2	380	505	760	175	38	50	4,90	M30x3
T0101	2-2	485	610	865	175	38	50	5,50	M30x3
T0110	2-2	380	545	805	175	48	50	9,10	M36x3
T0111	2-3	380	545	805	175	48	50	9,00	M36x3
T0112	2-2	485	645	905	175	48	50	9,50	M36x3
T0113	2-3	485	645	905	175	48	50	9,40	M36x3
T0114	3-3	485	645	905	175	48	50	9,40	M36x3
T0115	2-2	580	705	920	165	40	51	8,13	M36x3
T0110A	2-2	360	555	805	175	48	50	9,60	M36x3
T0111A	2-2	400	600	770	175	48	50	9,50	M36x3
T0112A	2-2	450	645	895	175	48	50	10,00	M36x3
T0113A	3-3	460	660	930	175	48	50	9,90	M36x3

KING SIZE -MALLI nivelpäällä

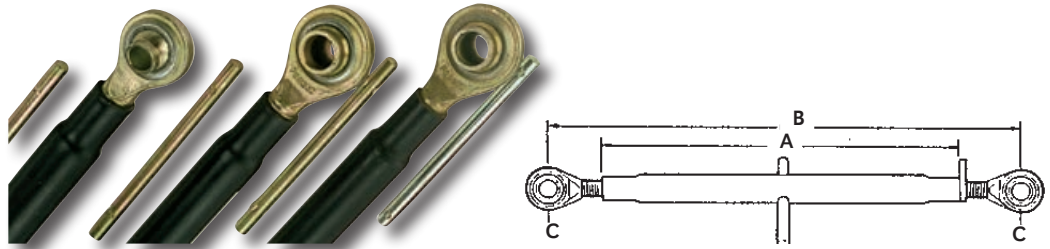


Tuote- numero	Päät		C	Säätövara		F	G	H	J	K	R Säde	Paino kg	Kierre mm
	CAT nivelpää	CAT		Min.	Max.								
T0120	2	2	460	645	920	175	48	50	51	63	32	11,0	M36x3
T0121	3	2	460	645	920	175	48	50	51	63	32	11,0	M36x3
T0122 (a)	(a)	2	460	645	920	175	48	50	65	57	26	10,4	M36x3

a - New Holland koko

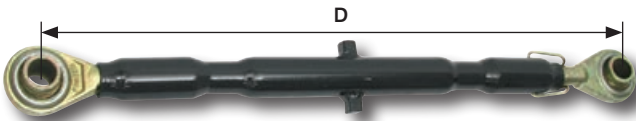
NORMAALIT TYÖNTÖVARRET

a - CAT 1 = 19 mm
CAT 2 = 25,4 mm



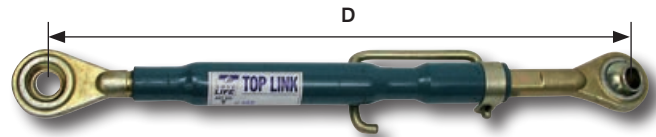
Tuote-numero	Tyyppi	Päät C / a CAT	A	Säätövara (D)		Paino kg	Kierre E
				Min.	Max.		
T0050	Pieni lyhyt	1 - 1	230	345	470	2,80	1 1/8" UNC
T0051	Pieni lyhyt	1 - 1	285	407	595	3,10	1 1/8" UNC
T0064	Pieni lyhyt	1 - 1	405	520	710	3,80	1 1/8" UNC
T0065	Pieni iso lyhyt	1 - 2	405	525	720	4,25	1 1/8" UNC
T0066	Iso lyhyt	2 - 2	405	535	825	4,70	1 1/8" UNC
T0067	Pieni pitkä	1 - 1	510	620	815	4,15	1 1/8" UNC
T0068	Pieni iso pitkä	1 - 2	510	630	820	4,60	1 1/8" UNC
T0069	Iso pitkä	2 - 2	510	635	925	5,05	1 1/8" UNC
T0070	Iso erikoispitkä	2 - 2	610	735	1030	5,40	1 1/8" UNC

MF MALLI



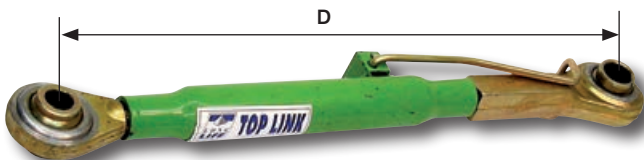
Tuote-numero	Päät CAT	Säätövara (D)		Paino kg
		Min.	Max.	
V959	1 - 1	590	750	4,87
V960	1 - 2	610	770	5,44
V970	2 - 2	670	830	5,61

FORD MALLI



Tuote-numero	Päät CAT	Säätövara (D)		Paino kg
		Min.	Max.	
V989	2 - 2	616	794	6,30

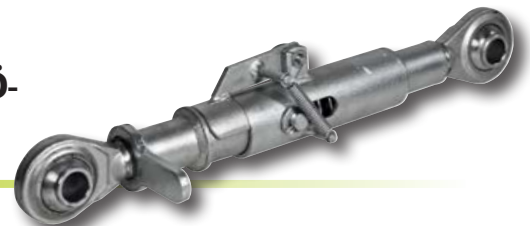
JOHN DEERE MALLI



Tuote-numero	Päät mm	Säätövara (D)		Paino kg
		Min.	Max.	
T6600 (a)	20/25,4	550	760	6,00
T6601 (b)	25,4/25,4	530	720	8,50

a - sopii muihin JD-malleihin paitsi 3130, 3140 ja 3040
b - 6000-sarja

TYÖNTÖ- VARSI ETEEN



T161400

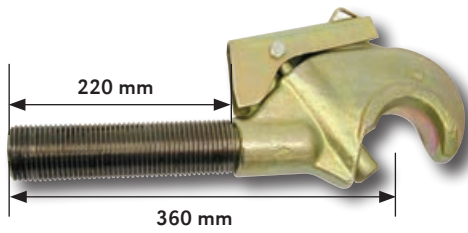
- CAT 2
- rungon pituus 355 mm
- säätövara min. 490 mm, max. 690 mm
- paino 8,15 kg
- kierre M36 x 3

RÄIKKÄVÄÄNNIN TYÖNTÖVARRELLE



T0063

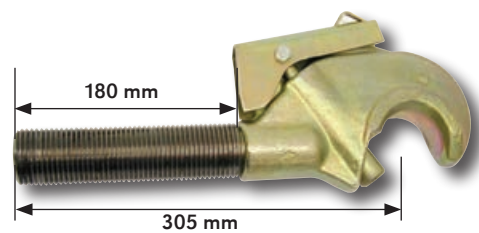
- reikä 42,5 mm
- sopii työntövarseille T0050 - T0070
- voidaan hitsata putkeen tai lukita tapilla



PÄÄ
ulkopuolisella kierteellä

T1672

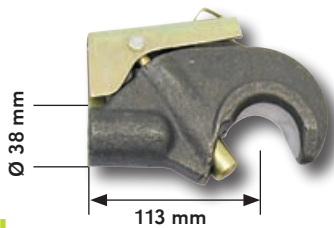
- pallo Ø 50 mm, koko CAT 2
- kierre M36x3 oikea



PÄÄ
ulkopuolisella kierteellä

T1674

- pallo Ø 60 mm, koko CAT 3
- kierre M36x3 oikea



HITSATTAVA PÄÄ

T1670

- pallo Ø 50 mm
- CAT 2



**PIKAKIINNITTEINEN /
HITSATTAVA PÄÄ**

T1673

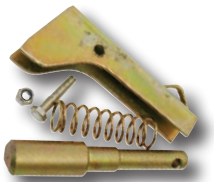
- pallo Ø 60 mm
- CAT 3



**IRROITIN-
KETJU**

T1681

- pituus 120 cm



KORJAUSSARJA

T1680

- sisältää vivun, tapin, jousen ja putkisokan
- sopii CBM
- CAT 2

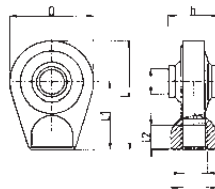


KORJAUSSARJA

T1682

- sisältää vivun, tapin, jousen ja putkisokan
- sopii CAT 3

TYÖNTÖVARREN HITSATTAVAT PÄÄT



Malli 1

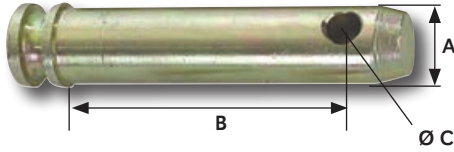


Malli 2



Tuote- numero	d	h	L	L1	D	D1	Kg	Malli
T0471	19,0	44	85	55	55	26	0,45	1
T1654	20,2	44	91	60	62	34	0,65	2
T0428	25,4	51	113	73	76	31	0,90	1
T1650	25,4	51	103	65	75	38	0,98	2
T1651	25,4	51	110	70	85	50	1,61	2
T1653	30,2	51	110	70	85	50	1,50	2
T0763	32,2	51	107	65	83	50	1,39	2
T1652	32,2	51	111	65	92	50	1,55	2

TYÖNTÖVARREN OSAT



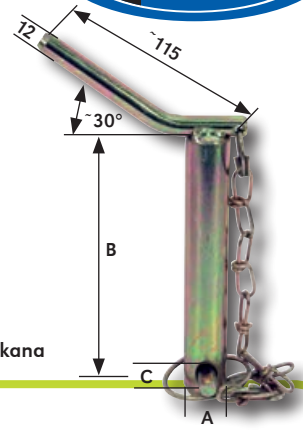
TYÖNTÖVARREN TAPIT

- keltapassivoitu

Tuoteno. kpl	Tuoteno. kg	CAT	A	B	C
V1023/35		1	19	102	12
V1028/1	XPT19	1	19	127	12
V1023/165	XPT251	2	25,4	110	12
V1047	XPT252	2	25,4	142	12
T0743		3	32	125	12

TYÖNTÖVARREN TAPIT ketjulla

- keltapassivoitu
- kahva helpottaa asennusta ja rengassokka pysyy aina mukana

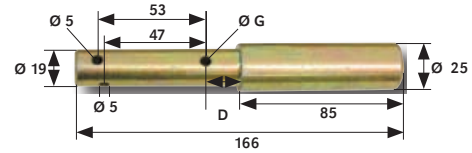
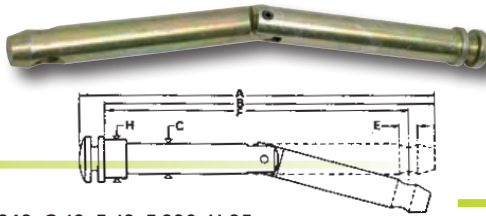


Tuoteno. kpl	CAT	A	B	C
T0484	1	19	130	12
T0485	1	19	175	12
T0486	2	25,4	130	12
T0487	2	25,4	175	12
T0488	3	32	175	12

TYÖNTÖVARREN TAPPI MF 35-1080

V4114/35

- mitat: A 267, B 242, C 19, E 12, F 230, H 25



TYÖNTÖVARREN TAPPI

T0741

- sopii: Vicon, JF, MF, Glaas, New Holland, Fella, Krone ym.

TYÖNTÖVARREN TAPPI

International

T0078

528084R1, 3074756R1



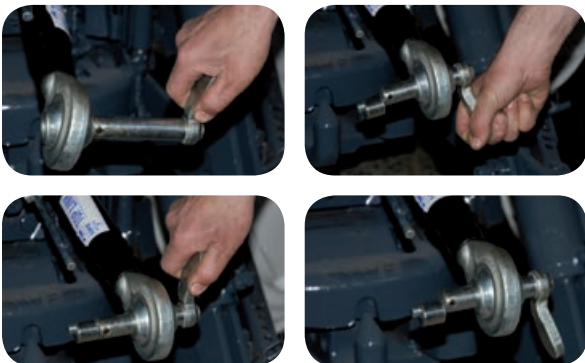
HOLKIT

Tuote-numero	Reikä	Ulkomitta	Pituus
T0776	19,0 mm	25,4 mm	51 mm
T0775	22,2 mm	28,5 mm	45 mm
T0777	25,4 mm	32,0 mm	51 mm
T0778	28,5 mm	36,5 mm	52 mm



TYÖNTÖVARREN AUTOMAATTITAPIT

Tuotenumero	Koko
T025110	25 x 110/135 mm
T025142	25 x 142/168 mm
T025175	25 x 175/200 mm





TYÖKONEENPUOLEINEN KOLMIO CAT1 ja CAT2

T0665-3



TRAKTORINPUOLEINEN KOLMIO CAT2

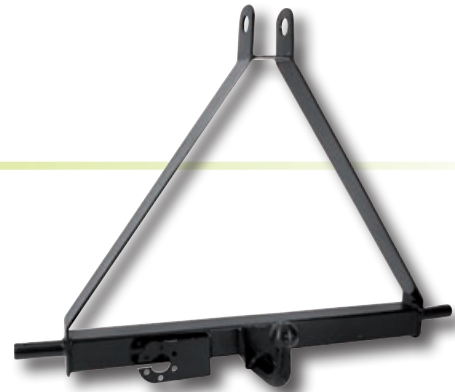
T0665-1

- kiinnitetään traktorin 3-pistonostolaitteeseen

TRAKTORISOVITTEINEN VETOLAITE

V9002

- soveltuu ristiinkytkennällä varustettujen perävaunujen, auto- ja venetrailereiden, asuntovaunujen ja taukotupien vetämiseen
- kolmipistesovitteinen
- max. kuorma 2000 kg/S=100 kg
- CAT2
- johtosarja **ST0500089**



VETOKOUKKU VETOVARSIIN

V9004

- CAT 1, 22 mm
- P 720, L 70, K 195 mm
- jalan leveys 100 mm
- korvakkeen sisämitta 65 mm



VETOKOUKKU VETOVARSIIN

V9005

- CAT 2, 28mm
- P 770, L 70, K 195 mm
- jalan leveys 100 mm
- korvakkeen sisämitta 65 mm



JOHTOSARJA VETOLAITTEESEEN

ST0500089

- pituus 2 m
- pistoke, pistorasia ja tiiviste asennettuna
- sopii vetolaitteeseen V9002

REIKÄVETOPUOMIT

Pieni

V7046

- tapit 22,2 mm
- reiät Ø 22 mm
- L = 660, X = 62, P = 25 mm
- CAT 1

Iso

V7046/65

- tapit 28 mm
- reiät Ø 28 mm
- L = 810, X = 75, P = 32 mm
- CAT 2



NOSTOLAITTEEN PIKAKYTKENTÄSARJAT

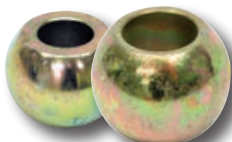
- sisältää:
2 kpl pikakytkentäkouraa, oikea ja vasen
2 kpl palloa ohjainlevyllä, 2 holkkia,
laukaisinvaijeri, jousirauta vetovarsien väliin

T0601

- CAT 2 (28,5 / 56 mm)
- alle 100 hv

T0602

- CAT 3 (37,5 / 64 mm)
- yli 100 hv



VETOVARREN PALLOT

VARAPALLOT ohjainlevyllä



Tuote-numero	Sopii	Reikä	Ulko-mitta	Leveys	CAT
V4504	Ford	22,2	57	35	1
V4503	Ford	28,5	57	44	2
V8525	MF	22,2	57	35	1
V8526	MF	28,5	57	44	2
T0612	pikakytkentäsrj	28,5	56	45	2
T0614	pikakytkentäsrj	28,5	64	45	2/3
T0621	pikakytkentäsrj	37,5	64	45	3

Tuote-numero	Reikä / ulko	Rengas-sokka
T0617	22,5/44 mm, CAT 1	10 mm
T0613	28,5 / 56,0 mm, CAT 2	12 mm, T0610
T0615	28,5 / 64 mm, CAT 2/3	12 mm, T0610
T0622	37,5 / 64 mm, CAT 3	17 mm, T0611

VETOVARREN PALLON SOKAT

V8502

- Ford



MF0107

- MF



PIKALUKITSIMEN KORJAUSSARJAT King

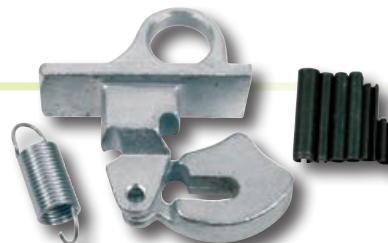
- sisältää jousen, vetimen ja lukitinosan

T0601-1

- CAT 2

T0602-1

- CAT 3



PIKALUKITSIMEN KORJAUSSARJA Waltescheid

T0623

- sisältää jousen, vetimen ja lukitinosan
- CAT 2, Ø 56 mm



PIKALUKITSIMEN KORJAUSSARJA Waltescheid

T0624

- sisältää jousen, vetimen ja lukitinosan
- CAT 3, Ø 64 mm



PIKALUKITSIMEN KORJAUSSARJA CBM

T0625

- sisältää jousen, vetimen ja lukitinosan
- CAT 2



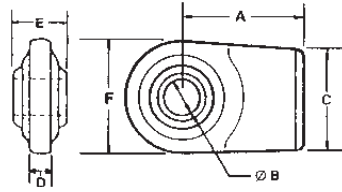
PIKALUKITSIMEN KORJAUSSARJA CBM

T0626

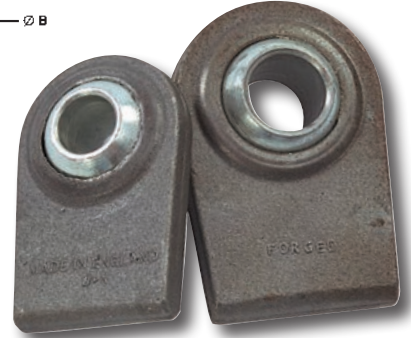
- sisältää jousen, vetimen ja lukitinosan
- CAT 3



HITSATTAVAT VETOVARREN PÄÄT



Tuoteno.	A mm	B mm	C mm	D mm	E mm	F mm	CAT	Paino kg
V8510/1	70	22	60	16	35	67	1	0,73
V8510/2	79	28,6	70	19	38	83	2	1,26
T0659	80	28,6	70	19	35	92	2	1,46
T0660	83	28,6	100	22	44,5	100	2	2,48
T0762	65	32,2	70	22	45	95	3	1,80
T0661	65	37,4	80	24	45	108	3	2,05



HITSATTAVA VETOVARREN PÄÄ 2-reikäinen

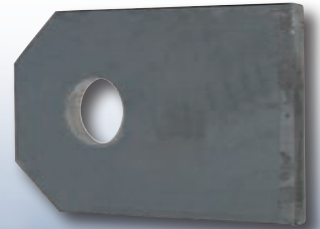
T0079

- mitat: A 79, B1 22, B2 28,6, C 70, D 19, E 44, F 92,
- CAT 1+2



HITSATTAVAT VETOVARREN KIINNIKKEET

- pintakäsittelemätön



Tuoteno.	Korkeus	Pituus	Vahvuus	Reikä
S7650	80	120	12	25
S7651	90	139	12	28
S7652	100	158	15	32

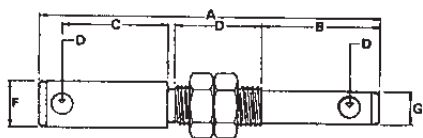
HITSATTAVAT VETOVARREN KIINNIKKEET

- teräsluatu S235JR (hitsattava teräs)

Tuoteno.	Korkeus	Pituus	Vahvuus	Reikä
S7653	80	120	12	20,5
S7654	90	139	12	30,5
S7655	100	158	15	35,5
S7656	100	158	15	40,5

CAT Ø

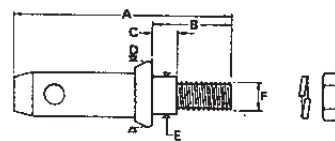
	TYÖNTÖVARSI		VETOVARSI	
CAT 0	5/8"	16 mm	5/8"	16 mm
CAT 1	3/4"	19 mm	3/4"	22 mm
CAT 2	1"	25 mm	1"	28 mm
CAT 3	1 1/4"	32 mm	1 1/4"	36 mm
CAT 4	-	-	2"	51 mm



TYÖKONEEN VETOTAPPI



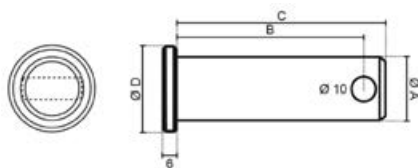
Tuotenumero	B	B	C	D	F	G
V9555ADJ	203	70	76	12	28	21



TYÖKONEEN VETOTAPIT



Tuoteno.	A	B	C	D	E	F
V9555/1	127	56	11	35	22	7/8" UNF
V9555/4	155	60	22	43	28,5	7/8" UNF



MILLINEN TYÖKONEEN TAPPI



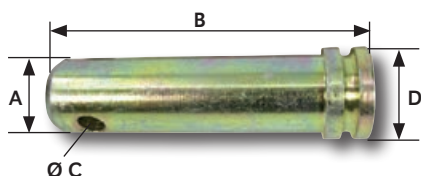
Tuoteno.	A mm	B mm	C mm	D mm	Paino kg
V20100	Ø 19,8	90	100	Ø 30	0,26
V25100	Ø 24,8	90	100	Ø 35	0,410
V25160	Ø 24,8	150	160	Ø 35	0,635
V30100	Ø 29,8	90	100	Ø 40	0,585
V30160	Ø 29,8	150	160	Ø 40	0,915
V35100	Ø 34,8	90	100	Ø 45	0,795
V35160	Ø 34,8	150	160	Ø 45	1,245
V40100	Ø 39,8	90	100	Ø 50	1,045
V40160	Ø 39,8	150	160	Ø 50	1,63





VETOVARREN TAPIT





VETOVARREN TAPIT

Tuote-numero	CAT	A	B	C	D
T0709A	1	22	78	12	25,4
T0709	1	22	149	12	32
T0710A	2	28,6	95	12	32
T0710	2	28,6	159	12	32
T0711	3	36	105	12	42 ±1
T0712	3	36	157	12	42 ±1



VETOVARREN AUTOMAATTITAPIT

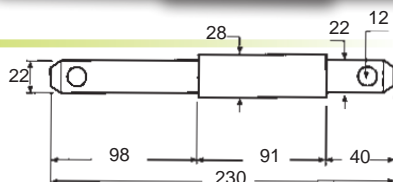
Tuotenumero	Koko
T028140	28 x 140/165 mm
T028175	28 x 175/200 mm

VETOVARREN TAPPI



T0740

- sopii Vicon, JF, MF, Claas, New Holland, Fella, Krone ym.

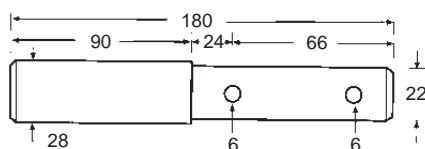


VETOVARREN TAPPI



T0742

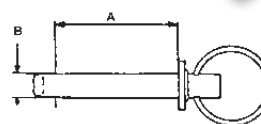
- yleismalli



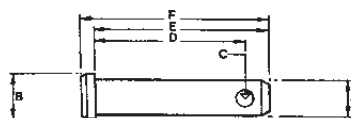
HINAUS-TAPIT sokalla ja ketjulla



Tuotenumero	A	B
V129/7A	161	25
V129/1A	189	28
V129/8A	189	32



SOKKA-TAPIT

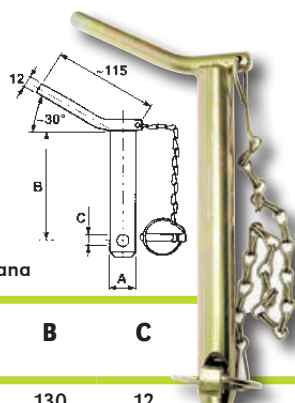


Tuoteno.	A	B	C	D	E	F
V1036	16	21	5	82	86	76
V4026	19	25	3,5	86	92	78
V4029	22	28	8,7	86	94	78



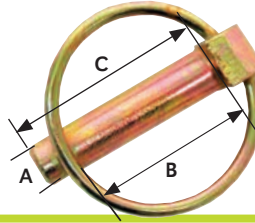
VETOVARREN TAPIT ketjulla

- keltapassivoitu
- kahva helpottaa asennusta ja rengassokka pysyy aina mukana



Tuote-numero	CAT	A	B	C
T0490	1	22	130	12
T0491	1	22	175	12
T0492	2	28,6	130	12
T0493	2	28,6	175	12

RENGASSOKAT JA RENGASSOKKASARJAT



Tuoteno. kpl	Tuoteno. 5 kpl	Tuoteno. kg	A mm	B mm	C mm
T0447 Pakk.koko: /100/500	T0447A Pakk.koko: 1/50		4,5	28,0	35,0
T0430 Pakk.koko: /100/500	T0430A Pakk.koko: 1/50		6,0	36,5	44,5
T0431 Pakk.koko: /100/500	T0431A Pakk.koko: 1/40	XPRS8 Pakk.koko: 2,7/13,5 kg	8,0	34,5	44,5
T0432 Pakk.koko: /100/500	T0432A Pakk.koko: 1/40	XPRS95 Pakk.koko: 4/40 kg	9,5	37,5	44,5
T0433 Pakk.koko: /100/500	T0433A Pakk.koko: 1/40	XPRS11 Pakk.koko: 4,8/24 kg	11,0	37,5	44,5

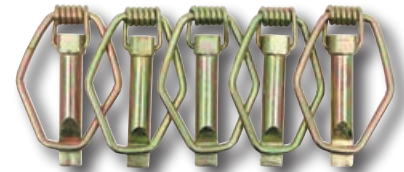


VARMUUS-RENGASSOKKA

Click on

T0433S

- erikoisura, johon rengas lukittuu
- mitat: A - 11,0 / B - 44,5 / C - 47,0 mm

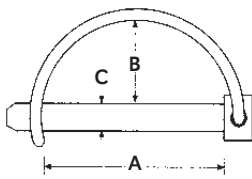


VARMUUS-RENGAS-SOKKASARJAT 5-os.

Click on

8,5 mm
T0431V

10,5 mm
T0433V



SOKAT AKSELILLE



Tuoteno.	Kpl	A	B	C Ø
T0500	2	50	38	6
SP271	irtotavara	50	35	6
T0501	2	57	35	8
T0504	irtotavara	57	35	8
SP266A	irtotavara	57	38	8
T0502	2	57	38	9,5
T0503	2	89	54	11

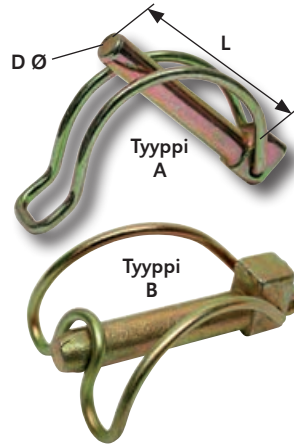
RENGASSOKAT PIKAKYTKENTÄ-PALLOON



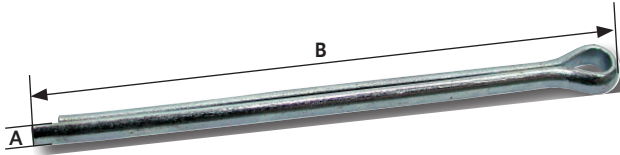
Tuoteno.	Kpl	Koko	CAT
T0610	1	12 mm	CAT 2
T0433B	3	12 mm	CAT 2
T0611	1	17 mm	CAT 3

PYÖREÄN RAJOITTIMEN SOKAT

Tuoteno.	Tuoteno. 5 kpl	Tyyppi	Mitat mm D/L
T0480	T0480A	A	8/45
T0481	T0481A	A	10/60
	T0482A	A	6/40
F3957411 (Ford)		B	13/79
T0616		C	16/62
T0619		C	19/73



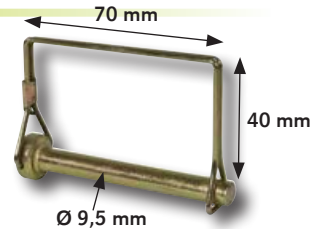
SAKSISOKAT



Tuoteno.	A	B	Pakkauskoko
SS020020	2,0	20	250 kpl
SS020040	2,0	40	250 kpl
SS025032	2,5	32	250 kpl
SS025050	2,5	50	250 kpl
SS032032	3,2	32	250 kpl
SS032050	3,2	50	250 kpl
SS032063	3,2	63	250 kpl
SS040032	4,0	32	250 kpl
SS040050	4,0	50	200 kpl
SS040063	4,0	63	200 kpl
SS040080	4,0	80	200 kpl
SS050050	5,0	50	200 kpl
SS050063	5,0	63	100 kpl
SS050080	5,0	80	100 kpl
SS050100	5,0	100	100 kpl
SS063050	6,3	50	100 kpl
SS063063	6,3	63	100 kpl
SS063080	6,3	80	100 kpl
SS080063	8,0	63	50 kpl
SS080080	8,0	80	50 kpl
SS080100	8,0	100	50 kpl
SS100063	10,0	63	50 kpl
SS100080	10,0	80	50 kpl
SS100100	10,0	100	25 kpl

SOKKA NELIÖPUTKELLE

T0505



HIUSSOKKALAJITELMA 150-os.

X008107A

Sisältö:

- 8 kpl 6 x 58 mm
- 20 kpl 5 x 45 mm
- 25 kpl 4 x 42 mm
- 25 kpl 2 x 40 mm
- 30 kpl 2 x 32 mm
- 42 kpl 2,5 x 30 mm



SAKSISOKKALAJITELMA 50-os.

SSKIT50

Sisältö:

- 4 kpl 6,3 x 75 mm
- 4 kpl 8 x 75 mm
- 6 kpl 5 x 50 mm
- 8 kpl 2,5 x 40 mm
- 8 kpl 4 x 40 mm
- 10 kpl 2 x 40 mm
- 10 kpl 3,2 x 40 mm





NEULASOKAT

Tuoteno.	Koko mm	Pakkausko
V429	2,0 x 43	50 kpl
V430	2,5 x 45	50 kpl
V431	3,0 x 67	50 kpl
V431A	3,5 x 67	50 kpl
V432	4,0 x 75	25 kpl
V433	5,0 x 107	25 kpl
V434	6,0 x 117	25 kpl
V435	7,0 x 170	10 kpl



NEULASOKKA-LAJITELMA 25-os.

V436	Koko mm	Tuoteno. erikseen
• sisältö: 2 kpl	2 x 42	V429
4 kpl	2,5 x 43	V430
5 kpl	3 x 64	V431
10 kpl	4 x 76	V432
2 kpl	5 x 100	V433
2 kpl	6 x 113	V434



SAKSISOKKALAJITELMA 555-os.

X008108A

• sisältö: 210 kpl	1,6 x 25 mm
150 kpl	2,4 x 25 mm
100 kpl	2,4 x 38 mm
50 kpl	3,2 x 32 mm
30 kpl	3,2 x 50 mm
15 kpl	4,0 x 64 mm



RENGAS-/NEULA-SOKKALAJITELMA 20-os.

V439	A "	A mm	Tuoteno. erikseen
• sisältö: 2 kpl	5/16	8	T0431
6 kpl	7/16	11	T0433
4 kpl	1/8	3	V431
4 kpl	5/32	4	V432
4 kpl	13/64	5	V433

NEULA-SOKKA-LAJITELMAT



Tuoteno.	Kpl/pakkaus	A Ø	B
V440	10	3	75
V441	10	4	90
V442	10	5	110
V443	5	6	120
V444	5	7	170



NEULASOKKA-LAJITELMA 12-OS.

V438	A Ø x B mm	Tuoteno. erikseen
• sisältö: 4 kpl	3 x 54	V431
8 kpl	4 x 75	V432



NEULASOKKA-LAJITELMA 14-OS.

V437	A Ø x B mm	Tuoteno. erikseen
• sisältö: 4 kpl	3 x 54	V431
8 kpl	4 x 75	V432
2 kpl	5 x 107	V433



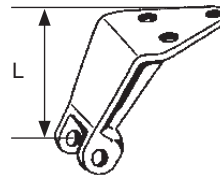
KORVAKE FORD

- Ford 4-sylinteriset mallit

Vasen
T0420

- jos asennettu apusylinteri, korvake vaatii sovitukset

Oikea
T0421



KORVAKE FIAT

T0422

- 4-syl. 80-, 90- ja 94-sarjat
- korvakkeen korkeus 125 mm reiän keskelle

T0408

- 6-syl. 80- ja 90-sarjat 110-90 saakka
- korvakkeen korkeus 160 mm reiän keskelle



KORVAKE MF

- MF 100-, 200-, 500-, 600-sarjat, märät jarrut

Vasen
T0418

- jos asennettu apusylinteri, korvake vaatii sovitukset

Oikea
T0419

KORVAKE MF

- MF 65, 165, 175, 178, kuivat jarrut

Vasen
T0416

Oikea
T0417



KORVAKESARJA JD

- JD3040, 4440 korkea
- reikäväli 193 x 100 mm
- korvakkeen korkeus 200 mm reiän keskelle

Vasen
T0443

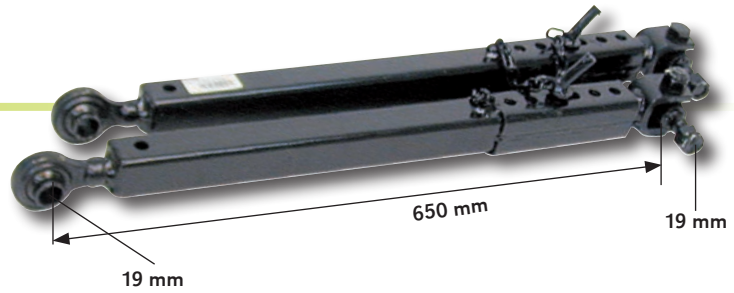
Oikea
T0444



SIVURAJOITINPARI DB 850-950

T0169

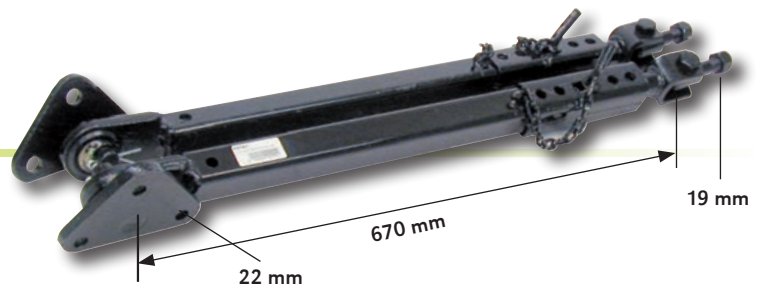
- KH01000 sisäosa täyd.
- KH01033 neliörauta 30x30 mm
- KH01026 korvake neliörautaan
- KH01019 pultti vetovarteeseen
- KH01040 sokkatappi 12 mm



SIVURAJOITINPARI DB 990-1490

T0170

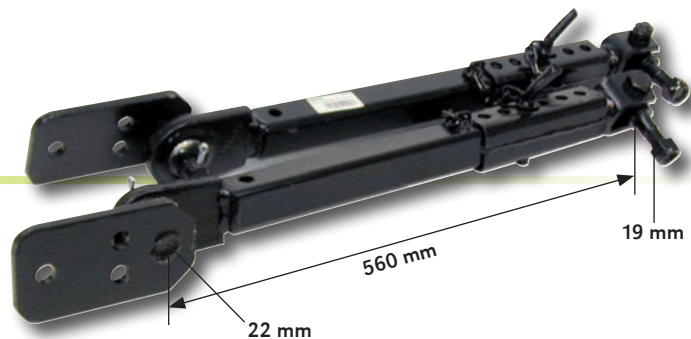
- KH01000 sisäosa täyd.
- KH01033 neliörauta 30x30 mm
- KH01026 korvake neliörautaan
- KH01019 pultti vetovarteeseen
- KH01040 sokkatappi 12 mm



SIVURAJOITINPARI Fiat 415-640

T0171

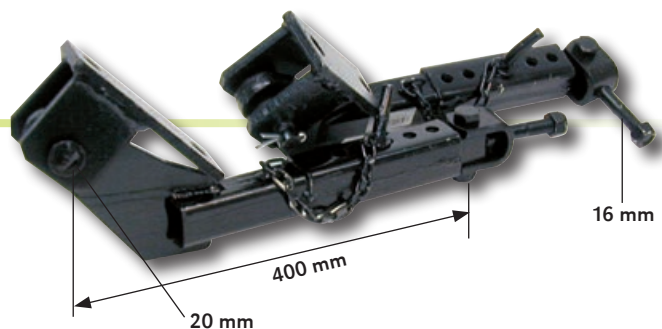
- KH01000 sisäosa täyd.
- KH01033 neliörauta 30x30 mm
- KH01026 korvake neliörautaan
- KH01019 pultti vetovarteeseen
- KH01040 sokkatappi 12 mm



SIVURAJOITINPARI Ford 2000-3600

T0172

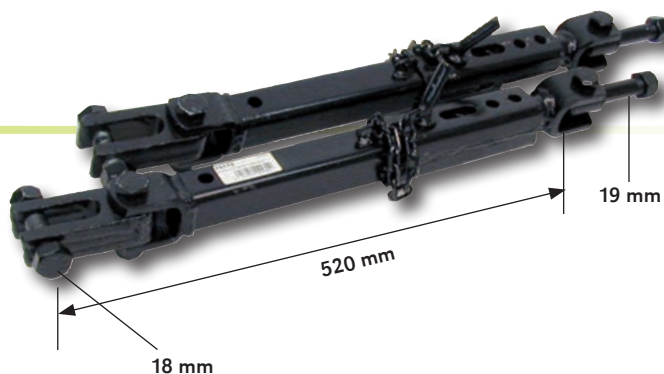
- KH01002 sisäosa täyd.
- KH01035 neliörauta 30x30 mm
- KH01028 korvake neliörautaan
- PK16080 pultti vetovarteeseen
- KH01040 sokkatappi 12 mm



SIVURAJOITINPARI Ford 4000-4610

T0173

- **KH01003** sisäosa täyd.
- **KH01033** neliörauta 30x30 mm
- **KH01026** korvake neliörautaan
- **KH01017** pultti vetovarteeseen
- **KH01040** sokkatappi 12 mm



SIVURAJOITINPARI Ford 4-syl. 1000, 100 ja 10 sarjat

T0174

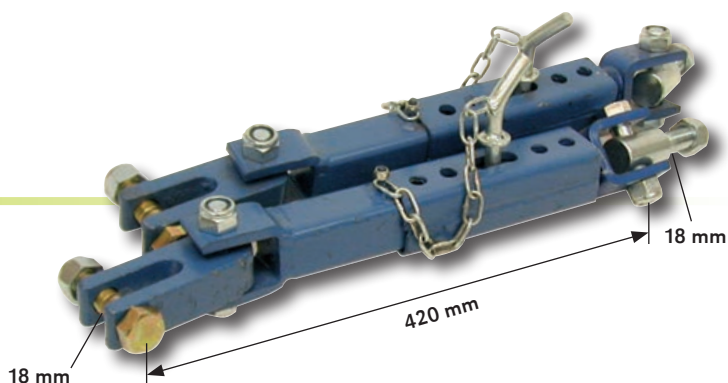
- **KH01000** sisäosa täyd.
- **KH01033** neliörauta 30x30 mm
- **KH01026** korvake neliörautaan
- **KH01019** pultti vetovarteeseen
- **KH01040** sokkatappi 12 mm



SIVURAJOITINPARI Majorit

T0176

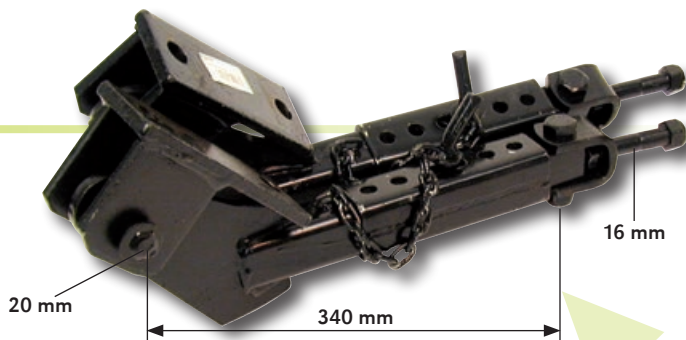
- **KH01000** sisäosa täyd.
- **KH01033** neliörauta 30x30 mm
- **KH01026** korvake neliörautaan
- **KH01019** pultti vetovarteeseen
- **KH01040** sokkatappi 12 mm



SIVURAJOITINPARI Dextat, MF 20-148

T0177

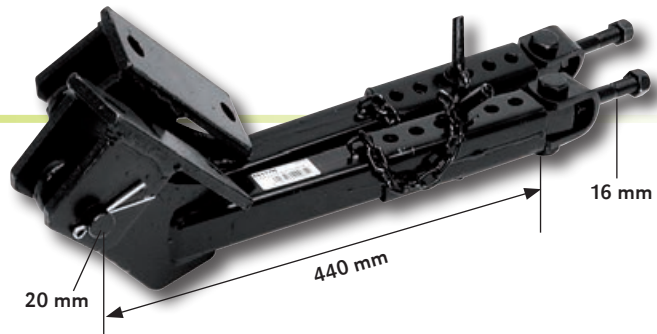
- **KH01002** sisäosa täyd.
- **KH01035** neliörauta 30x30 mm
- **KH01028** korvake neliörautaan
- **PK16080** pultti vetovarteeseen
- **KH01040** sokkatappi 12 mm



SIVURAJOITINPARI MF20, 35, 135, 148 pitkä malli

T0177N

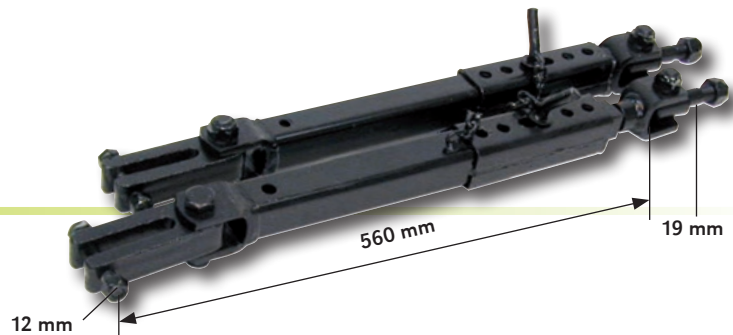
- KH01002 sisäosa täyd.
- KH01035 neliörauta 30x30 mm
- KH01028 korvake neliörautaan
- PK16080 pultti vetovarteen
- KH01040 sokkatappi 12 mm



SIVURAJOITINPARI MF65, 165, 175, 178 kuivat jarrut

T0178

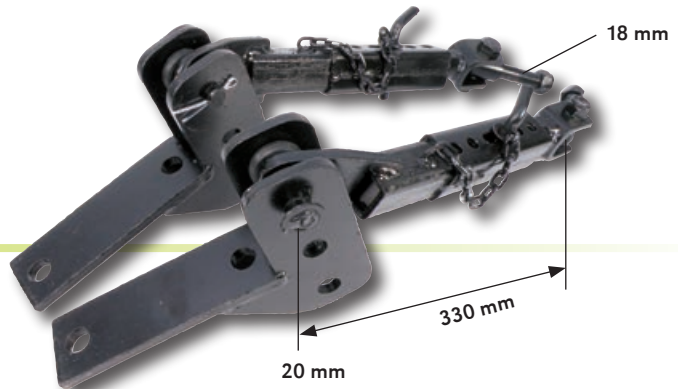
- KH01000 sisäosa täyd.
- KH01033 neliörauta 30x30 mm
- KH01026 korvake neliörautaan
- KH01019 pultti vetovarteen
- KH01040 sokkatappi 12 mm



SIVURAJOITINPARI IH250-444

T0179

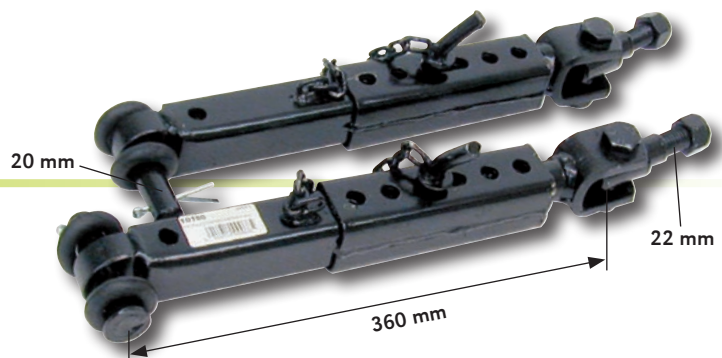
- KH01033 neliörauta 30x30 mm
- KH01026 korvake neliörautaan
- KH01020 pultti vetovarteen
- KH01040 sokkatappi 12 mm



SIVURAJOITINPARI IH474-674

T0180

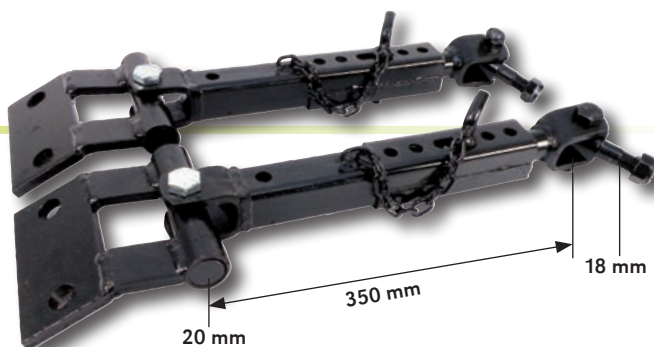
- KH01033 neliörauta 30x30 mm
- KH01026 korvake neliörautaan
- KH01024 pultti vetovarteen
- KH01040 sokkatappi 12 mm



SIVURAJOITINPARI Nuffield, Leyland

T0181

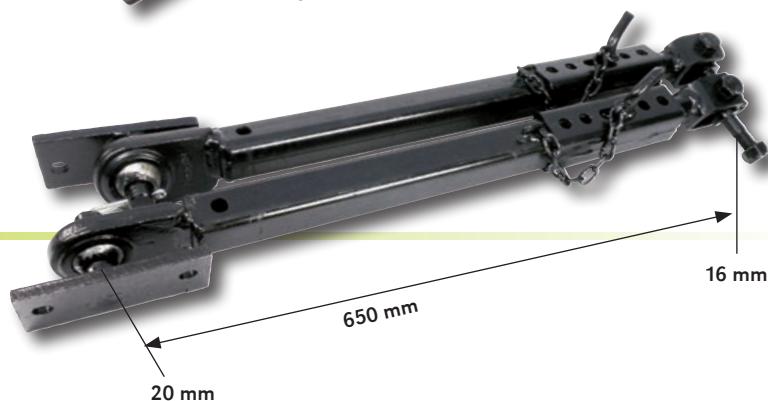
- KH01000 sisäosa täyd.
- KH01033 neliörauta 30x30 mm
- KH01026 korvake neliörautaan
- KH01019 pultti vetovarteen
- KH01040 sokkatappi 12 mm



SIVURAJOITINPARI Valmet 33-565

T0182

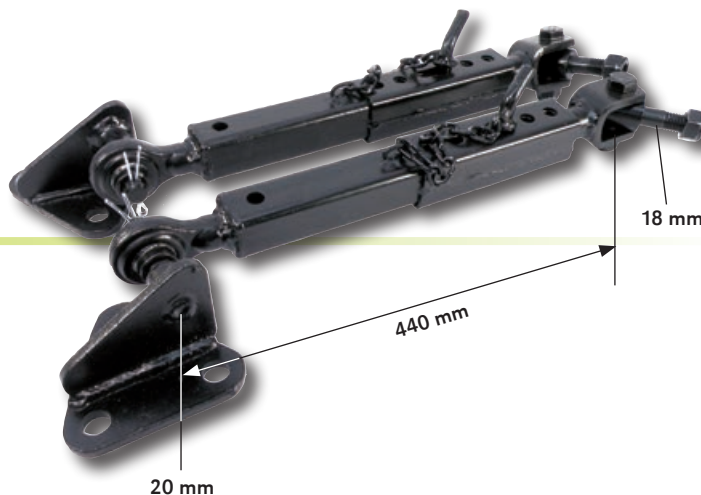
- KH01033 neliörauta 30x30 mm
- KH01026 korvake neliörautaan
- KH01021 pultti vetovarteen
- KH01040 sokkatappi 12 mm



SIVURAJOITINPARI Volvo 400

T0183

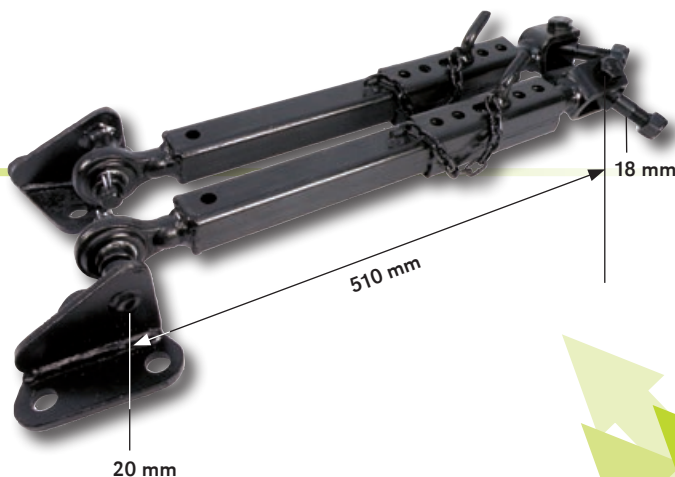
- KH01033 neliörauta 30x30 mm
- KH01026 korvake neliörautaan
- KH01025 pultti vetovarteen
- KH01040 sokkatappi 12 mm



SIVURAJOITINPARI Volvo 430

T0184

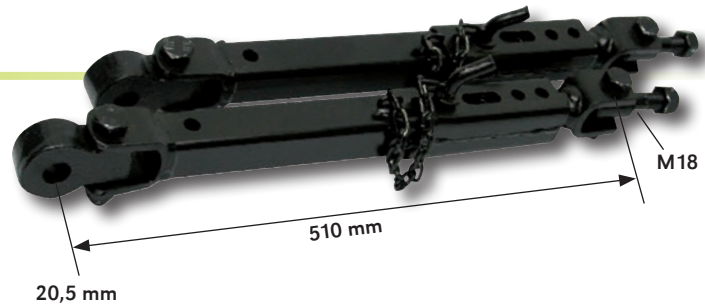
- KH01033 neliörauta 30x30 mm
- KH01026 korvake neliörautaan
- KH01025 pultti vetovarteen
- KH01040 sokkatappi 12 mm



SIVURAJOITINPARI Zetor vanhempi (ei Crystal)

T0185

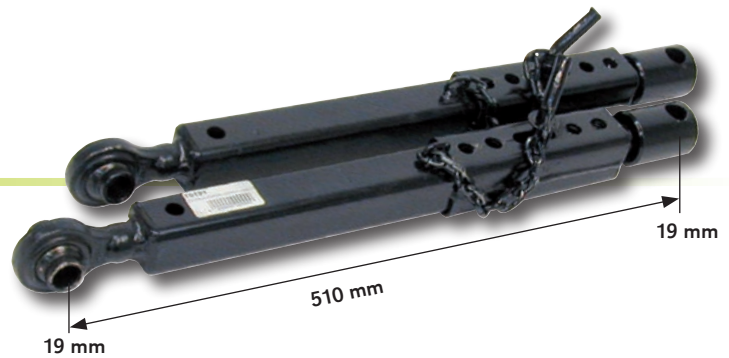
- KH01033 neliörauta 30x30 mm
- KH01026 korvake neliörautaan
- KH01025 pultti vetovarteeseen
- KH01040 sokkatappi 12 mm



SIVURAJOITINPARI New Holland TS-sarja

T0191

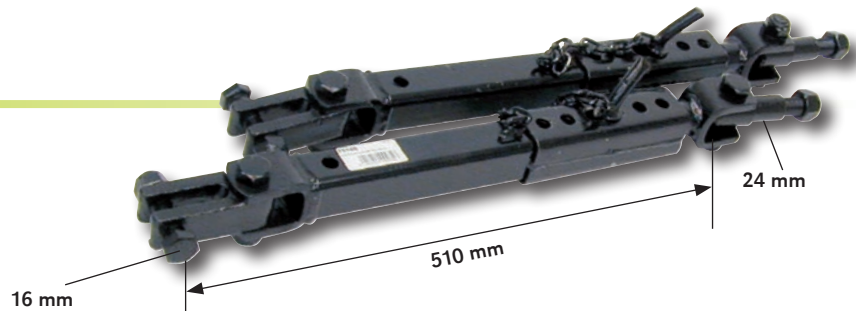
- KH01033 neliörauta 30x30 mm
- KH01040 sokkatappi 12 mm



SIVURAJOITINPARI Belarus 50, 521 ym.

T0186

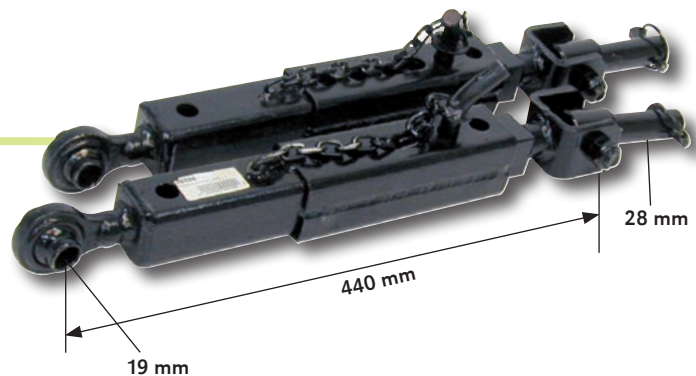
- KH01033 neliörauta 30x30 mm
- KH01026 korvake neliörautaan
- KH01040 sokkatappi 12 mm



SIVURAJOITINPARI IH845

T0188

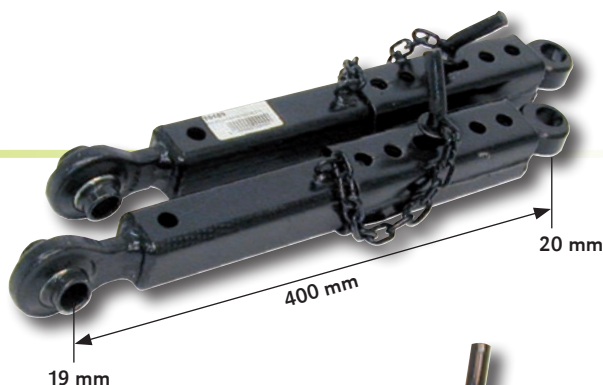
- KH01034 neliörauta 40x40 mm
- KH01027 korvake neliörautaan



SIVURAJOITINPARI Fiat 55-90-110-90, TS90, TS100

T0189

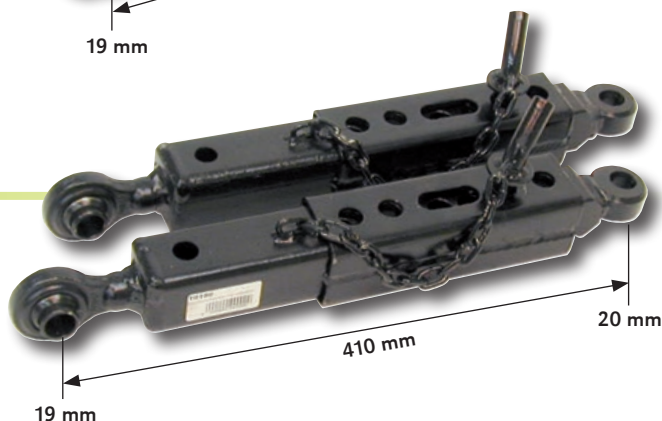
- KH01036 neliörauta 30x30 mm
- KH01040 sokkatappi 12 mm



SIVURAJOITINPARI Fiat Winner

T0190

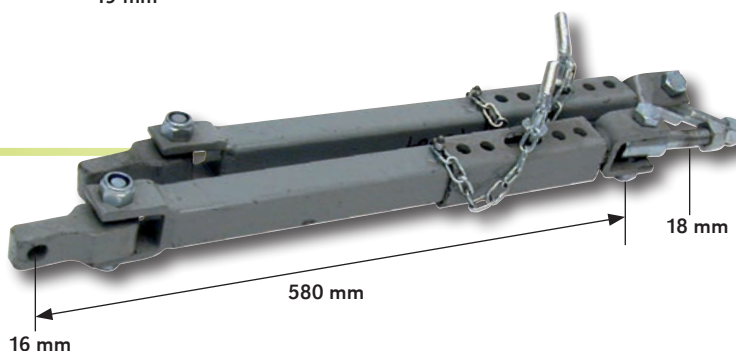
- KH01037 neliörauta 40x40 mm



SIVURAJOITINPARI Volvo 650

T0381

- KH01033 neliörauta 30x30 mm
- KH01026 korvake neliörautaan
- KH01025 pultti vetovarteeseen
- KH01040 sokkatappi 12 mm



SIVURAJOITINPARI Valtra

T5648

- 6000 - 8750 (656500-)
- 6250Hi - 6850Hi (-K36107)



SIVURAJOITINPARI Valtra

T5649

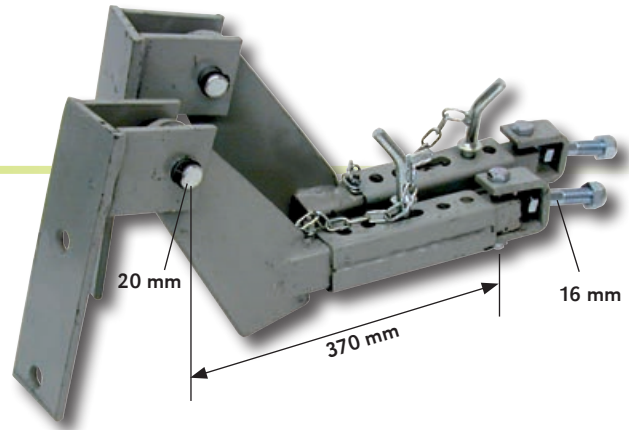
- 6000 - 8750 (K36108-)
- 8050Hi - 8950Hi (K36108-)
- T120 - T190
- M120 - M150
- C90 - C150



SIVURAJOITINPARI Volvo 320, 600

T0383

- KH01002 sisäosa täyd.
- KH01035 neliörauta 30x30 mm
- KH01028 korvake neliörautaan
- PK16080 pultti vetovarteen
- KH01040 sokkatappi 12 mm

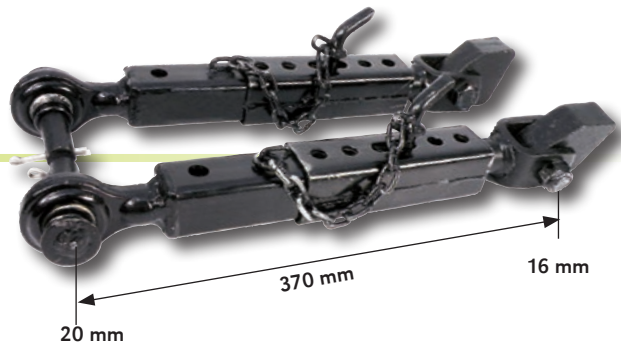


SIVURAJOITINPARI JD1630, 2140

T0384

- KH01033 neliörauta 30x30 mm
- KH01026 korvake neliörautaan
- KH01040 sokkatappi 12 mm

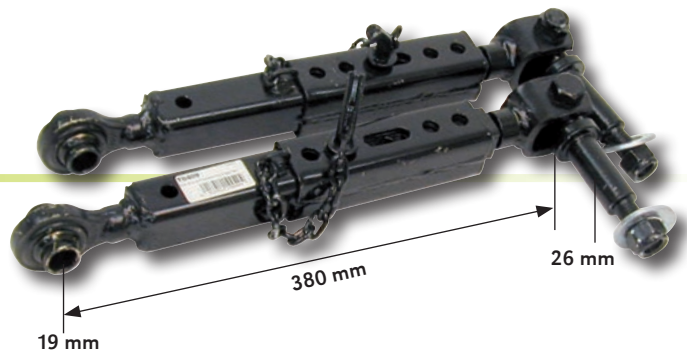
Jos ei aiemmin asennettu tämän mallisia sivurajoittimia, asenna myös korvakkeet



SIVURAJOITINPARI Fiat 580-780

T0409

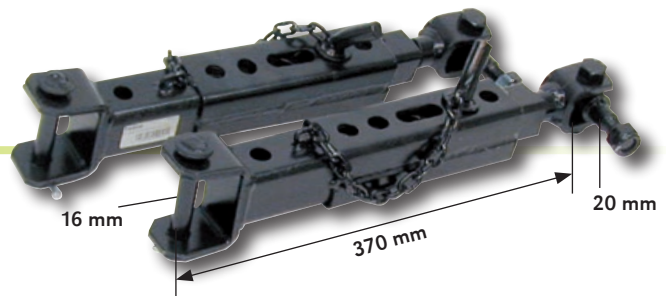
- KH01033 neliörauta 30x30 mm
- KH01026 korvake neliörautaan
- KH01044 pultti vetovarteen
- KH01040 sokkatappi 12 mm



SIVURAJOITINPARI Valmet 502

T0410

- KH01034 neliörauta 40x40 mm
- KH01026 korvake neliörautaan
- KH01023 pultti vetovarteen

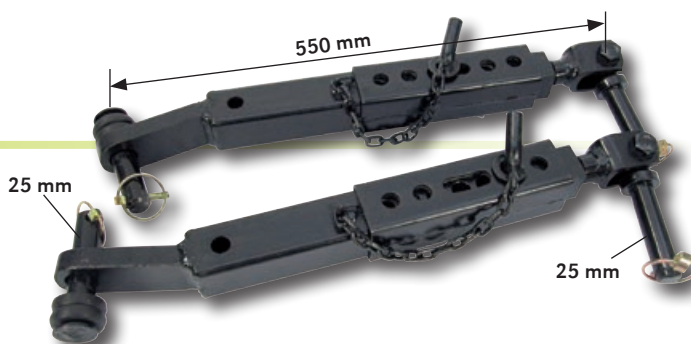


SIVURAJOITINPARI

Ursus 4- ja 6-syl., Zetor Crystal -mallit

T0411

- **KH01061** sisäosa täyd.
- **KH01033** neliörauta 30x30 mm
- **KH01026** korvake neliörautaan
- **KH01040** sokkatappi 12 mm
- sis. korvakkeet

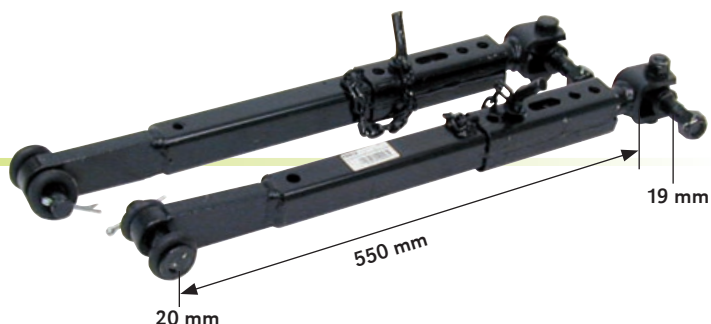


SIVURAJOITINPARI

MF100, 200, 500 -sarjat, märät jarrut

T0412

- **KH01000** sisäosa täyd.
- **KH01033** neliörauta 30x30 mm
- **KH01026** korvake neliörautaan
- **KH01019** pultti vetovarteeseen
- **KH01040** sokkatappi 12 mm

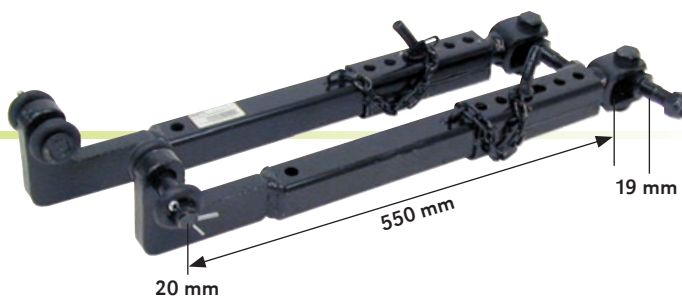


SIVURAJOITINPARI

MF590

T0413

- **KH01000** sisäosa täyd.
- **KH01033** neliörauta 30x30 mm
- **KH01026** korvake neliörautaan
- **KH01019** pultti vetovarteeseen
- **KH01040** sokkatappi 12 mm

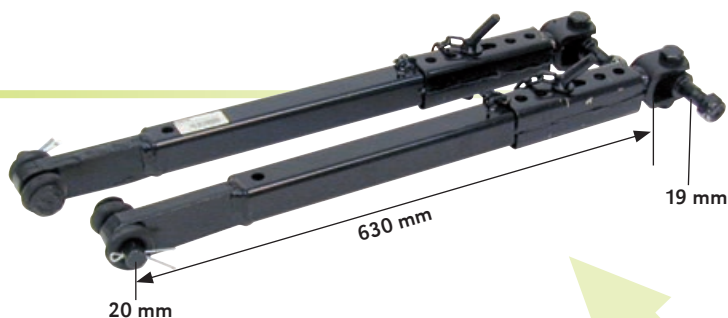


SIVURAJOITINPARI

MF600 -sarja

T0414

- **KH01000** sisäosa täyd.
- **KH01033** neliörauta 30x30 mm
- **KH01026** korvake neliörautaan
- **KH01019** pultti vetovarteeseen
- **KH01040** sokkatappi 12 mm



SIVURAJOITINPARI Valmet 05-sarja

T0415

- **KH01033** neliörauta 30x30 mm
- **KH01026** korvake neliörautaan
- **KH01023** pultti vetovarteen
- **KH01040** sokkatappi 12 mm



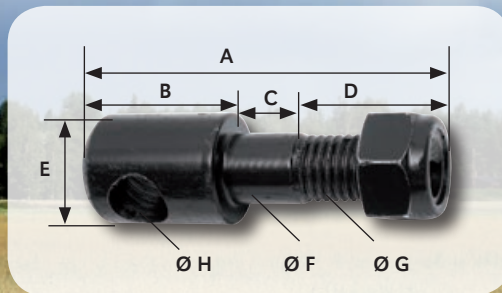
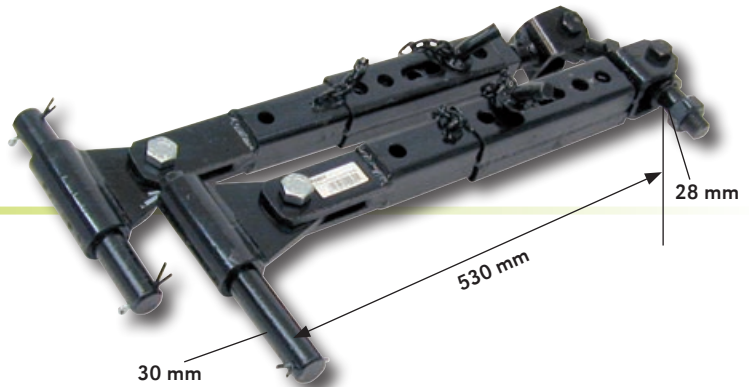
T0415A

- muuten sama, mutta pallon reikä 24 mm

SIVURAJOITINPARI Valmet 702-903

T0451

- **KH01034** neliörauta 40x40 mm
- **KH01027** korvake neliörautaan
- **KH01043** pultti vetovarteen



VETOVARREN PULTIT

Tuote-numero	Kuvaus	A	B	C	D	E	F	G	H
KH01021	M16	90,00	40,00	20,00	30,00	30,00	16,00	M16	16,50
KH01025	Volvo	90,00	40,00	20,00	30,00	30,00	18,00	M18	16,50
KH01019	M18	90,00	40,00	19,00	30,00	30,00	19,00	M18	16,50
KH01017	F4000	110,00	40,00	46,00	24,00	30,00	19,00	M18	16,50
KH01020	M18 pitkä	110,00	40,00	25,00	45,00	30,00	19,00	M18	16,50
KH01023	M18 05-sarja	90,00	40,00	20,00	30,00	30,00	20,00	M18	16,50
KH01024	IH	110,00	40,00	18,00	51,00	30,00	22,00	M18	16,50
KH01043	Valmet 702-903	95,00	45,00	20,00	30,00	40,00	28,00	M24	16,50



NELIÖRAUTA REIÄLLÄ

KH01035

- 30 x 30 mm
- pituus 245 mm
- reiät 12,5 mm



KORVAKE NELIÖRAUTAAN

KH01028

- 30 x 30 mm neliörautaan
- reiät 12,5 mm



NELIÖRAUTA KIERTEELLÄ M20

KH01033

- 30 x 30 mm
- pituus 245 mm
- reiät 12,5 mm

KORVAKE NELIÖRAUTAAN M20

KH01026

- 30 x 30 mm neliörautaan
- reiät 12,5 mm



NELIÖRAUTA KIERTEELLÄ M20

KH01034

- 40 x 40 mm
- pituus 245 mm
- reiät 16,5 mm



KORVAKE NELIÖRAUTAAN M20

KH01027

- 40 x 40 mm neliörautaan



NELIÖRAUTA Fiat

KH01036

- 30 x 30 mm
- reiät 12,5 mm



TAPPI JA KETJU

KH01040

- 12 mm

PULTTI 16 x 80 mm

PK16080

- DIN 931
- kovuus 8,8



SIVURAJOITTIMEN TAPPI

T5614

- sokkatappi 12 mm
- 6000 ja 8000 sarjat sekä Hi-mallit, 600, 700, 800, 900, T120-190, 205, 255, 305, 355, 365, 405, 455, 465, 555, 565, 665, 415, 415M

