



PERÄVAUNUPAKETTI

PVLJ101

(kuvassa)

- akselitappi 32 mm
- pulttijako 4 x 100

Sisältö:

1 kpl	PV300014	kuulakytkin
2 kpl	PV300036	lehtijousi
2 kpl	PV300037A	iskunvaimennin
2 kpl	PV320011	napa, sisältää pultit
2 kpl	ST100431	takalyhty
2 kpl	ST100410	äärivalo
2 kpl	ST100449	kolmioheijastin
1 kpl	ST050132	pistoke

PERÄVAUNUPAKETTI

PVLJ102

- akselitappi 40 mm
- pulttijako 4 x 100

Sisältö:

1 kpl	PV300014	kuulakytkin
2 kpl	PV300036	lehtijousi
2 kpl	PV300037A	iskunvaimennin
2 kpl	PV320010	napa, sisältää pultit
2 kpl	ST100431	takalyhty
2 kpl	ST100410	äärivalo
2 kpl	ST100449	kolmioheijastin
1 kpl	ST050132	pistoke

PERÄVAUNUPAKETTI

PVLJ103

- pulttijako 4 x 100

Sisältö:

1 kpl	PV300014	kuulakytkin
1 kpl	PV330002	akseli 550 kg (ks. sivu 2)
2 kpl	ST100431	takalyhty
2 kpl	ST100410	äärivalo
2 kpl	ST100449	kolmioheijastin
1 kpl	ST050132	pistoke

PERÄVAUNUPAKETTI

PVLJ104

- pulttijako 4 x 100

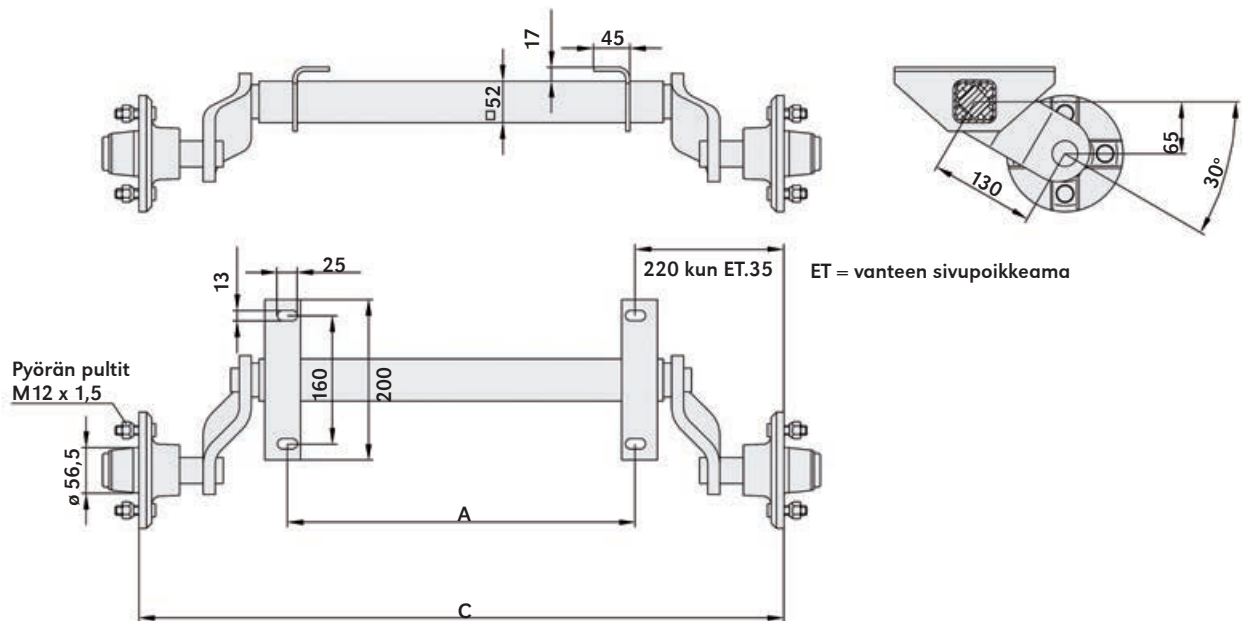
Sisältö:

1 kpl	PV300014	kuulakytkin
1 kpl	PV330200	akseli 750 kg (ks. sivu 3)
2 kpl	ST100431	takalyhty
2 kpl	ST100410	äärivalo
2 kpl	ST100449	kolmioheijastin
1 kpl	ST050132	pistoke

WAP™

AKSELIKUORMA 550 KG (WAG055L)

- rakennettu erikoisvalmisteisesta kuumasinkitystä neliöputkesta
- varustettu kumipunoksella
- radiaali akselitiiviste varustettuna ruostumattomalla teräsrenkaalla



TUOTE-NUMERO	A mm	C mm	PUTKEN Ømm	ET	PAINO kg	PULTTIJAKO	LAAKERIT
PV330001	1100	1540	52	35	21,0	4 x 100	L30203/L30205
PV330002	1200	1640	52	35	22,0	4 x 100	L30203/L30205
PV330003	1350	1790	52	35	23,0	4 x 100	L30203/L30205
PV330005	1500	1940	52	35	24,0	4 x 100	L30203/L30205
PV330006	1600	2040	52	35	25,0	4 x 100	L30203/L30205

VARAOSAT

Pyörän mutteri
PV339005

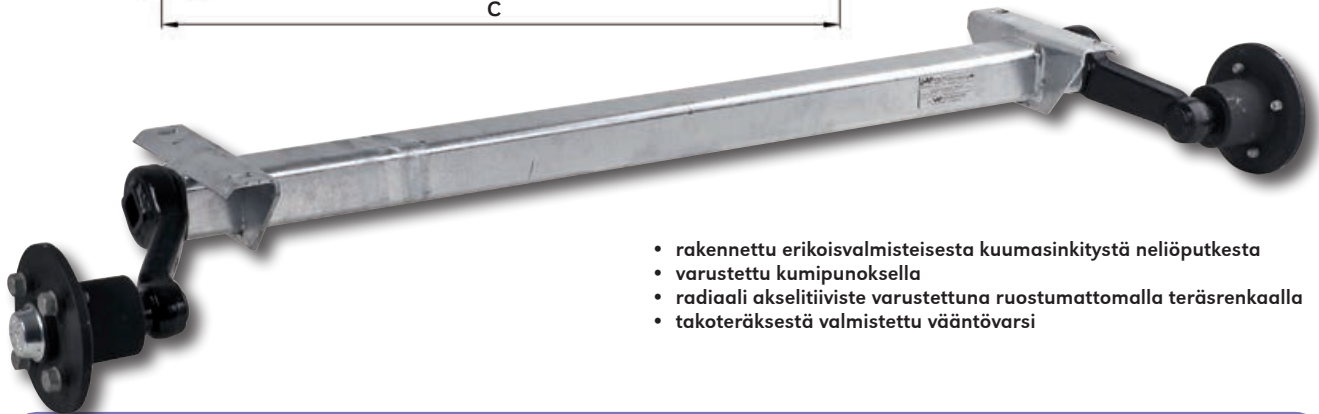
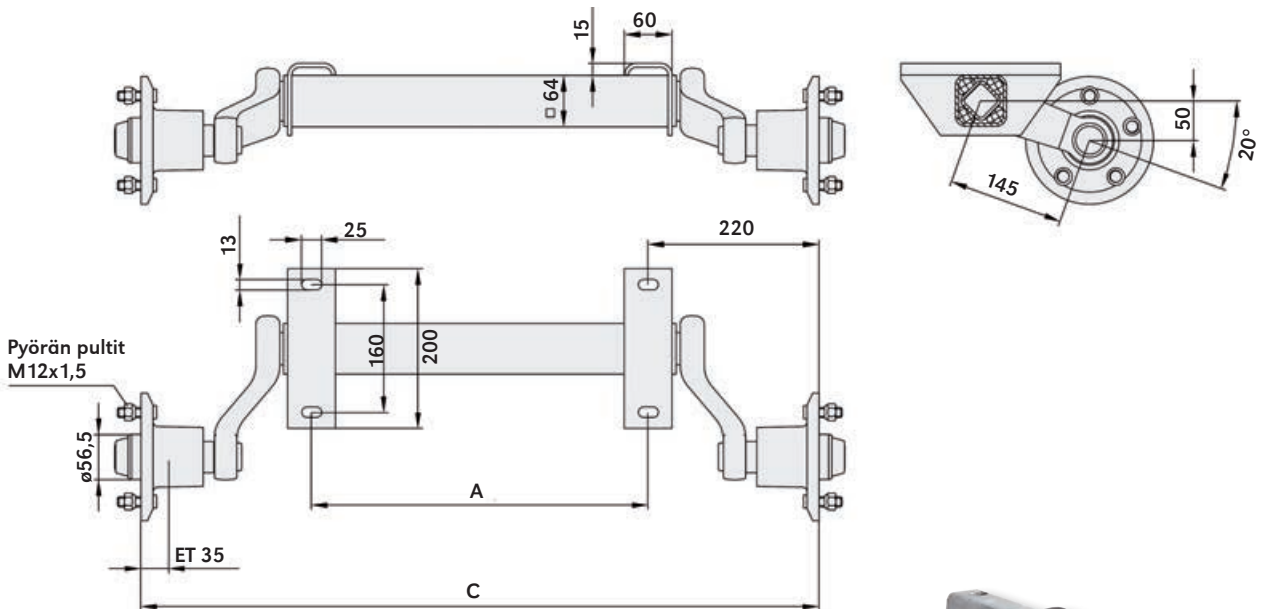
Pyörän pultti
PV339006

Pyörän pultti kartiokanta
PV6350151

Pyörän pultti pallokanta
PV6350150

WAP™

AKSELIKUORMA 750 KG (WAG075L)



- rakennettu erikoisvalmisteisesta kuumasinkitystä neliöputkesta
- varustettu kumipunoksella
- radiaali akselitiiviste varustettuna ruostumattomalla teräsrenkaalla
- takoteräksestä valmistettu vääntövarsi

TUOTE- NUMERO	A mm	C mm	PUTKEN ∅mm	ET	PAINO kg	PULTTIJAKO	LAAKERIT
PV330199	1040	1480	64	35	28,0	4 x 100	L30204/L30206
PV330200	1070	1510	64	35	28,0	4 x 100	L30204/L30206
PV330201	1100	1540	64	35	29,0	4 x 100	L30204/L30206
PV330202	1200	1640	64	35	30,0	4 x 100	L30204/L30206
PV330203	1350	1790	64	35	31,0	4 x 100	L30204/L30206
PV330204	1400	1840	64	35	32,0	4 x 100	L30204/L30206
PV330205	1500	1940	64	35	33,0	4 x 100	L30204/L30206
PV330206	1600	2040	64	35	34,0	4 x 100	L30204/L30206
PV330207	1700	2140	64	35	35,0	4 x 100	L30204/L30206
PV330210	1850	2290	64	35	36,0	4 x 100	L30204/L30206
PV330381	1350	1750	64	35	31,0	4 x 100	L30204/L30206

VARAOSAT

Rasvakuppi PV339000	Tiiviste PV339007	Pyörän mutteri PV339005	Pyörän pultti PV339006	Pyörän pultti karttiokanta PV6350151
------------------------	----------------------	-------------------------------	------------------------------	--

WAP™

WAP LÄPIRASVATTAVA TYYPPI 750 KG

- täydellinen rasvaus ilman navan purkamista WAP-läpirasvausjärjestelmällä: rasvakuppi on varustettu rasvanipalla ja takimmaisen laakerin takaa, tiivisteeseen edestä on poraus, josta vanha vesittynyt rasva pääsee ulos
- sopii erityisesti venetrailereihin



TUOTE- NUMERO	A mm	C mm	PUTKEN Ømm	ET	PAINO kg	PULTTIJAKO	LAAKERIT
PV330250	1070	1510	64	35	25,0	4 x 100	L30204/L30206
PV330251	1100	1540	64	35	26,0	4 x 100	L30204/L30206
PV330253	1350	1790	64	35	28,0	4 x 100	L30204/L30206
PV330255	1500	1940	64	35	30,0	4 x 100	L30204/L30206
PV330256	1600	2040	64	35	31,0	4 x 100	L30204/L30206
PV330257	1700	2140	64	35	32,0	4 x 100	L30204/L30206

VARAOSAT

Rasvakuppi PV339077	Tiiviste PV339007	Pyörän mutteri PV339005	Pyörän pultti PV339006	Pyörän pultti kartiokanta PV6350151
------------------------	----------------------	-------------------------------	------------------------------	---

WAP™

WAP LÄPIRASVATTAVA TYYPPI 550 KG

- rakennettu erikoisvalmisteisesta kuumasinkitystä neliöputkesta
- varustettu kumipunoksella
- radiaaliakselitiiviste varustettuna ruostumattomalla teräsrenkaalla
- pulttijako 4 x 100
- täydellinen rasvaus ilman navan purkamista WAP-läpirasvausjärjestelmällä: rasvakuppi on varustettu rasvanipalla ja takimmaisen laakerin takaa, tiivisteestä on poraus, josta vanha vesittynyt rasva pääsee ulos
- sopii erityisesti venetrailereihin



TUOTE- NUMERO	A mm	C mm	PUTKEN Ømm	ET	PAINO kg	PULTTIJAKO	LAAKERIT
PV330051	1100	1540	52	35	21,0	4 x 100	L30203/L30205
PV330053	1350	1790	52	35	23,0	4 x 100	L30203/L30205
PV330056	1600	2040	52	35	25,0	4 x 100	L30203/L30205

VARAOSAT

Pyörän mutteri
PV339005

Pyörän pultti
PV339006

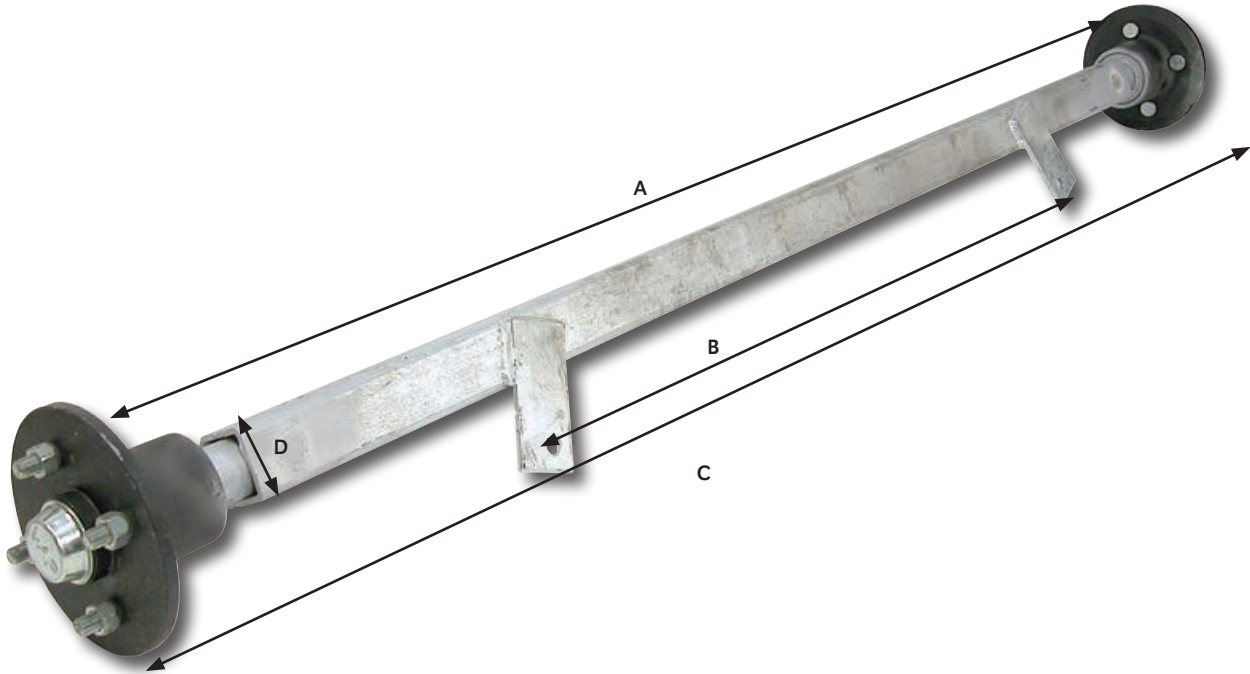
Pyörän pultti kartiokanta
PV6350151



JARRUTTOMAT LEHTIJOUSIAKSELIT

WAP™

AKSELIKUORMA 750 KG



TUOTE- NUMERO	A mm	C mm	B mm	D mm	WAP-NAPA PULTTIJAKO	LAAKERIT
PV321004	1190	1540	835	50 x 4	4 x 100	L30204/L30206
PV321005	1440	1790	1085	50 x 4	4 x 100	L30204/L30206

VARAOSAT

Rasvakuppi
PV339000

Tiiviste
PV339007

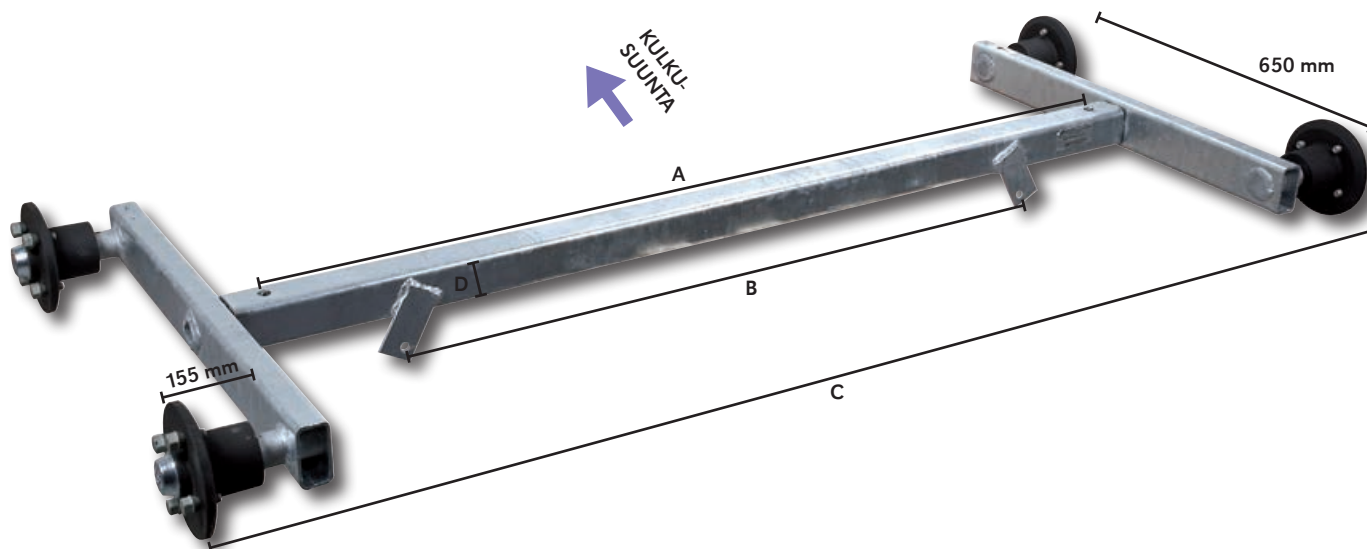
Pyörän mutteri
PV339005

Pyörän pultti
PV339006

Pyörän pultti
kartiokanta
PV6350151

WAP™

AKSELIKUORMA 750 KG



TUOTE-NUMERO	A mm	C mm	B mm	D mm	WAP-NAPA PULTTIJAKO	LAAKERIT
PV330370	1435	1880	1085	64 x 5	4 x 100	L30204/L30206

Huom! Pyöräkoko 145 x 13 **A1451311B**

VARAOSAT

Rasvakuppi
PV339000

Tiiviste
PV339007

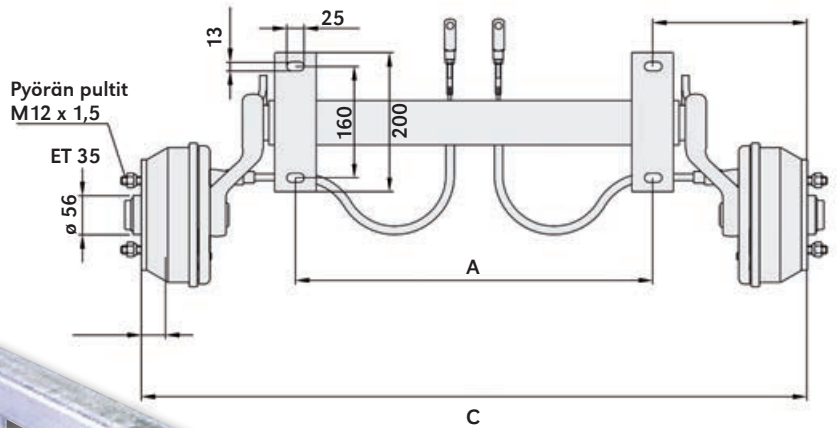
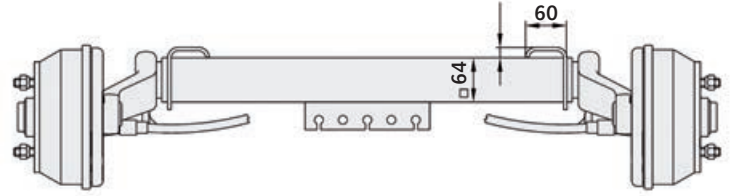
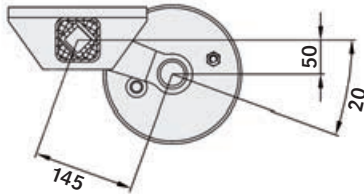
Pyörän mutteri
PV339005

Pyörän pultti
PV339006

Pyörän pultti
kartiokanta
PV6350151

WAP™ AKSELIKUORMAT 850 kg (WAG085B) JA 1000 kg (WAG100B)

KUMIJOUSITETUT AKSELIT VARUSTETTUNA RUMPUJARRUILLA W 184 RS



- rakennettu erikoisvalmisteisesta kuumasinkitystä neliöputkesta
- varustettu kumipunoksella
- nopeus max. 130 km/h
- radiaali akselitiiviste varustettuna ruostumattomalla teräsrenkaalla
- kartiorullalaakerit
- patentoitu peruutusautomaatiikka
- pulttijako 4 x 100
- ei sisällä jarruvaijereita, tilattava erikseen (ks. sivu T4.17)

TUOTE- NUMERO	AKSELI- KUORMA	VAKIO VAIJERINO. 2 kpl/akseli	A mm	C mm	PUTKEN □ mm	PAINO kg	PULTTI- JAKO	JARRU W184RS rummun sisäØ
850 kg								
PV330402A	850 kg	2	1200	1640	64	40,5	4 x 100	180 x 40
PV330405A	850 kg	4	1500	1940	64	43,5	4 x 100	180 x 40
PV330407A	850 kg	5	1700	2140	64	44,5	4 x 100	180 x 40
1000 kg								
PV330603A	1000 kg	3	1350	1790	64	42,5	4 x 100	180 x 40
PV330604A	1000 kg	3	1400	1840	64	43,0	4 x 100	180 x 40
PV330605A	1000 kg	4	1500	1940	64	44,0	4 x 100	180 x 40
PV330606A	1000 kg	4	1600	2040	64	44,5	4 x 100	180 x 40
PV330607A	1000 kg	5	1700	2140	64	45,0	4 x 100	180 x 40
PV330383	1000 kg	5	1700	2140	64	45,0	4 x 100	180 x 40

VARAOSAT

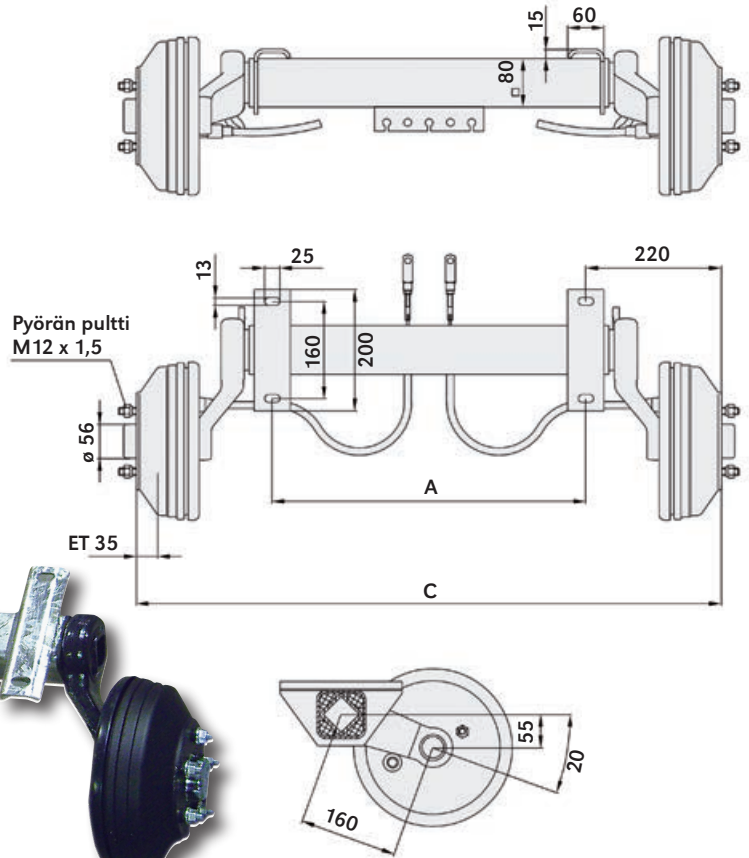
Rasvakuppi PV339000	Tiiviste PV339007	Pyörän mutteri PV339005	Pyörän pultti PV339006	Laakerit L30204, L30206
Jarrukenkäsrj PV339102	Pyörän pultti PV339006A	Pyörän pultti kartiokanta PV6350151		

WAP™

AKSELIKUORMA 1350 kg (WAG135B) JA 1500 kg (WAG150B)

**KUMIJOUSITETUT
AKSELIT
VARUSTETTUNA
RUMPUJARRUILLA
W 234 RS**

- rakennettu erikoisvalmisteisesta kuumasinkitystä neliöputkesta
- varustettu kumipunkoksella
- nopeus max. 130 km/h
- kaksiriviset säteiskuulalaakerit (compact)
- patentoitu peruutusautomaattiikka
- pulttijako 5 x 112
- ei sisällä vakiojarruvaijereita, tilattava erikseen (ks. sivu T4.17)



TUOTE- NUMERO	AKSELI- KUORMA	VAKIO VAIJERINO. 2 kpl/akseli	A mm	C mm	PUTKEN Ømm	PAINO kg	PULTTI- JAKO	JARRU W234RS rummun sisäØ
1350 kg								
PV330802	1350 kg	2	1200	1640	80	63,0	5 x 112	230 x 40
PV330803	1350 kg	3	1350	1790	80	64,5	5 x 112	230 x 40
PV330805	1350 kg	4	1500	1940	80	66,0	5 x 112	230 x 40
PV330806	1350 kg	4	1600	2040	80	67,0	5 x 112	230 x 40
PV330807	1350 kg	5	1700	2140	80	68,0	5 x 112	230 x 40
PV330809	1350 kg	6	1850	2290	80	69,5	5 x 112	230 x 40
PV330810	1350 kg	6	1900	2340	80	70,0	5 x 112	230 x 40
PV330811	1350 kg	6	1950	2390	80	70,5	5 x 112	230 x 40
PV330385	1350 kg	5	1700	2140	80	68,0	5 x 112	230 x 40
1500 kg								
PV330905	1500 kg	4	1500	1940	80	68,0	5x112	230x40
PV330906	1500 kg	4	1600	2040	80	69,0	5x112	230x40
PV330907	1500 kg	5	1700	2140	80	70,0	5x112	230x40
PV330909	1500 kg	6	1850	2290	80	71,5	5x112	230x40
PV330911	1500 kg	6	1950	2390	80	72,5	5x112	230x40

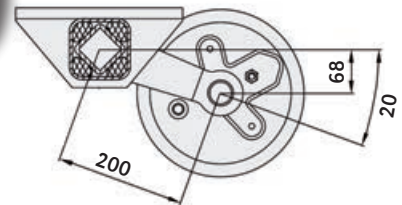
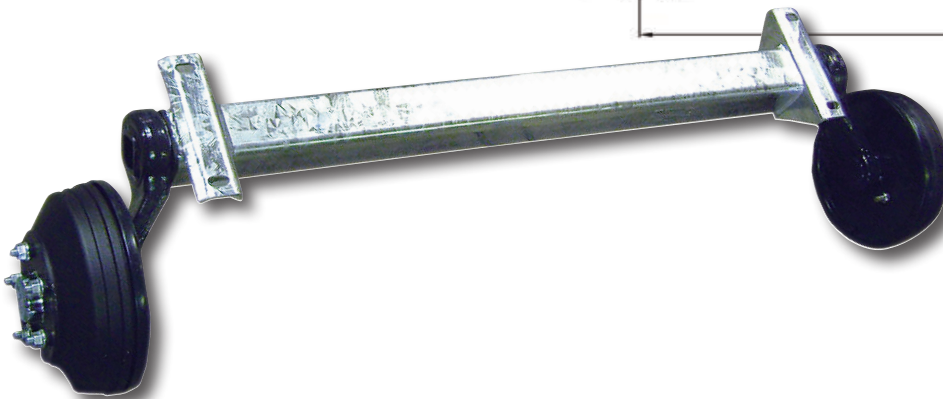
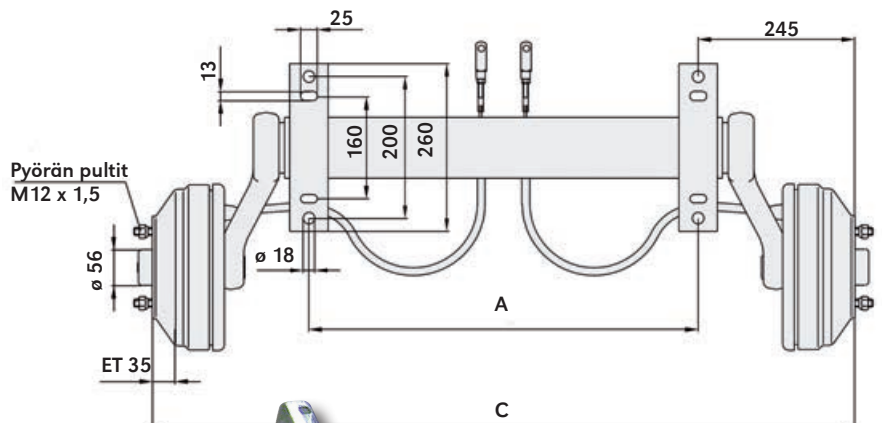
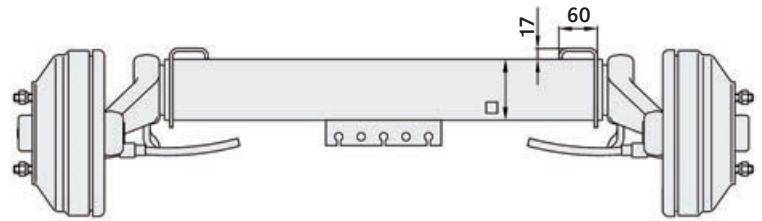
VARAOSAT

Rasvakuppi PV339008	Pyörän mutteri PV339004	Pyörän pultti PV339006	Pyörän mutteri PV339005	Laakeri PV339521
Jarrukenkäsrj PV339101	Pyörän pultti PV339006A	Pyörän pultti pallokanta PV6350150		

WAP™ AKSELIKUORMA 1600 kg (WAG160B) JA 1800 kg (WAG180B)

KUMIJOUSITETUT AKSELIT VARUSTETTUNA RUMPUJARRUILLA W 235

- rakennettu erikoisvalmisteisesta kuumasinkitystä neliöputkesta
- varustettu kumipunoksella
- nopeus max. 130 km/h
- radiaali akselitiiviste varustettuna ruostumattomalla teräsrenkaalla
- kartiokuulalaakerit
- patentoitu peruutusautomaattikka
- pulttijako 5 x 112
- ei sisällä jarruvaijereita, tilattava erikseen (ks. sivu T4.17)



TUOTE- NUMERO	AKSELI- KUORMA	VAKIO VAIJERINO. 2 kpl/akseli	A mm	C mm	PUTKEN Ø mm	PAINO kg	PULTTI- JAKO	JARRU W235RS
1600 kg								
PV331005	1600 kg	4	1500	1950	80	72,0	5 x 112	230x50
PV331009	1600 kg	6	1850	2300	80	75,5	5 x 112	230x50
1800 kg								
PV331105	1800 kg	4	1500	1990	95	81,0	5 x 112	230x50
PV331106	1800 kg	5	1600	2090	95	82,0	5 x 112	230x50
PV331111	1800 kg	7	1950	2440	95	85,5	5 x 112	230x50
PV331109	1800 kg	6	1850	2340	95	84,0	5 x 112	230x50

VARAOSAT

Rasva- kuppi PV339008	Pyörän mutteri PV339004	Pyörän pultti PV339006	Pyörän pultti PV339006A	Laakerit L30206, L32008	Pyörän pultti pallokanta PV6350150
-----------------------------	-------------------------------	------------------------------	-------------------------------	-------------------------------	--

Tiiviste
PV339007A

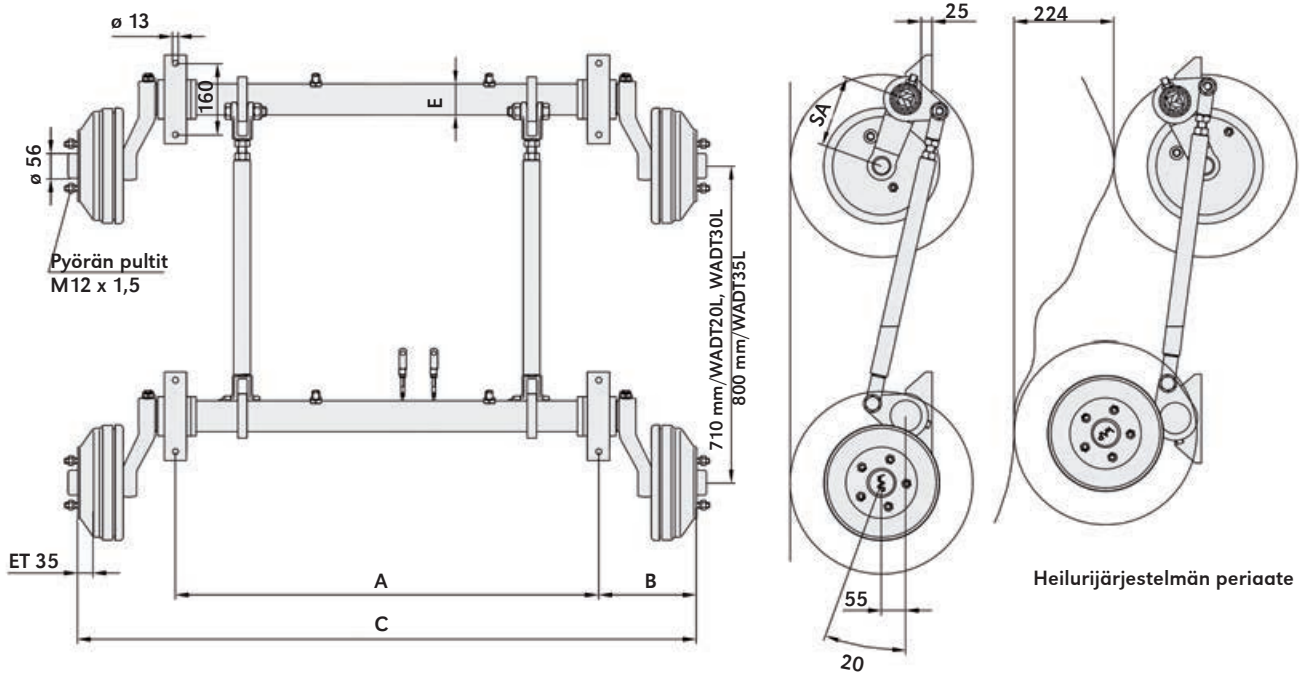
Jarrukenkäsarja PV339086

- 2 x etummainen jarrukenkä, 2 x takimmainen jarrukenkä, 2 x palautusjousi, 4 x kengän pidin



TELIKUORMA 3000 kg (WADT30L) JA 3500 kg (WADT35L)

- ei sisällä jarruvaijereita, tilattava erikseen (ks. sivu T4.17)
- teräsvääntäjousitetut kaksoisakselistot varustettuna kuormituksen tasaustangolla



PV333209

- telikuorma 3 000 kg
- vakiovaijerit nro 6 ja 8, 2 kpl/akseli
- A = 1 850 mm
- C = 2 290 mm
- SA = 160 mm
- E \varnothing = 70 mm
- B = 220 mm
- paino 153 kg
- pulttijako 5 x 112 mm
- jarru 230 x 40 mm
- kaksiriviset säteiskuulalaakerit **PV339521**



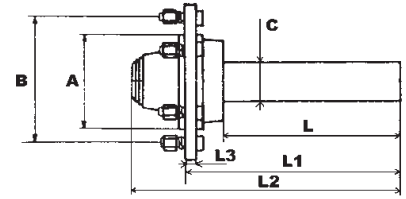
Kuvan jarrutasaaaja sekä vaijerit eivät kuulu mukaan

VARAOSAT

Rasvakuppi PV339008	Pyörän mutteri PV339004	Pyörän pultti PV339006	Pyörän pultti PV339006A	Laakerit 3500 kg L30206, L32008
Tiiviste 3500 kg tandem PV339007A	Jarrukenkäsarja 3000 kg PV339101	Pyörän pultti pallokanta PV6350150		

Jarrukenkäsarja PV339086

- 2 x etummainen jarrukenkä, 2 x takimmainen jarrukenkä, 2 x palautusjousi, 4 x kengän pidin


JARRUTON NAPA

T0429

 Tiivistesarja ADR0080
 Mutteri ADR0040
 Pultti ADR0001

PV320005
PV320010

 Tiiviste OAS30527
 Pultti ADR0051

**PV320011
T0424**


TUOTE NUMERO	A	B	C	D	L	L1	ET	L3	LAAKERIT	KANTAVUUS
PV320010	57	4 x 100	40	126	150	210	30	13	L30204/L30205	375 kg
PV320011	57	4 x 100	32	126	150	210	30	13	L30204/L30205	375 kg
T0424	57	4 x 100	32	126	130	190	30	13	L30204/L30205	375 kg
T0429	57	4 x 100	35	120	145	175	0	9	L30204/L30205	375 kg
PV320005	66	5 x 112	49	145	155	200	30		L30204/L30207	775 kg





JARRUTON NAPA suositellaan HA perävaunukäyttöön



PV336500



PV336600

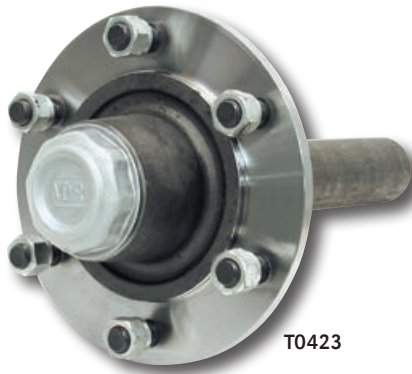
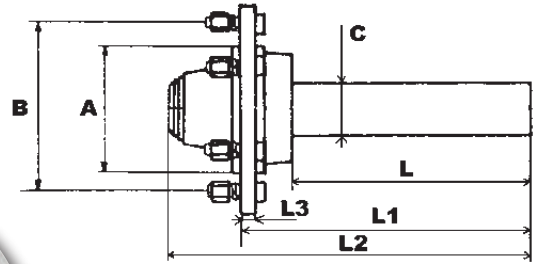
TUOTE NUMERO	A	B	C	D	L	L1	ET	LAAKERIT	KANTAVUUS
PV336500 ⁽¹⁾	57	4 x 100	40	160	150	230	30	L30204/L30206	500 kg
PV336503 ⁽²⁾	57	5 X 112	40	165	150	228	35	L30204/L30206	500 kg
PV336600 * ⁽¹⁾	57	4 x 100	40	160	150	230	30	L30204/L30206	500 kg

* WAP - Läpirasvausjärjestelmä:

Täydellinen rasvaus ilman navan purkamista: rasvakuppi on varustettu rasvanipalla ja takimmaisen laakerin takaa, tiivisteestä on poraus, josta vanha vesittynyt rasva pääsee ulos

VARA-OSAT	Mutteri ⁽²⁾ PV339004	Mutteri ⁽¹⁾ PV339005	Pultti ^(1,2) PV339006	Tiiviste ⁽¹⁾ PV339007
------------------	------------------------------------	------------------------------------	-------------------------------------	-------------------------------------

VEDENKESTÄVÄ RASVASUOJA
MB149410
SE728061-04
SE728070-04



T0423



T0427

TUOTE- NUMERO

MITAT mm

LAAKERIT

PULTTI

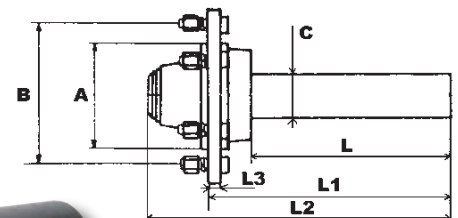
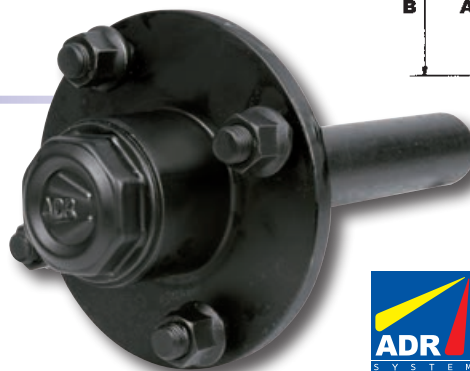
KANTAVUUS/NAPA 1-akseli/tandemakseli kg/km/h

	A	B	C	L	L1	L2	L3			
T0427	94	5 x 140 mm	45	261	300	376	10,5	L30206	M16 x 1,5 x 45	1500/1000 (25 km/h)
5-pulttinen			∅					L30208		1250/900 (40 km/h)
T0682	94	5 x 140 mm	60	280	325	400	10,2	L30206	M14 x 1,5 x 42	1950/1350 (25 km/h)
5-pulttinen			∅					L30209		1600/1200 (40 km/h)
T0423	160	6 x 205 mm	60	300	350	434	11,5	L30208	M18 x 1,5 x 50	2850/2000 (25 km/h)
6-pulttinen			∅					L30211		2500/1750 (40 km/h)
T0425	160	6 x 205 mm	70	300	350	435	14,0	L30208	M18 x 1,5 x 50	3500/2500 (25 km/h)
6-pulttinen			∅					L32013		3000/2000 (40 km/h)
T0426	160	8 x 205 mm	80	350	400	470	14,0	L32210	M18 x 1,5 x 50	4250/3250 (25 km/h)
6-pulttinen			∅					L30213		3750/3000 (40 km/h)
T0991	220	10 x 275 mm	90	375	450	570	17,0	L32212	M20 x 1,5 x 39	5400/4000 (25 km/h)
8-pulttinen			∅					L32215		4500/3750 (40 km/h)
T0990	280	10 x 335 mm	90	495	575	705	17,0	L32212	M22 x 1,5 x 71	6000/4500 (25 km/h)
10-pulttinen			∅					L32215		5250/4250 (40 km/h)
T0993	280	10 x 335 mm	100	490	575	715	19,0	L32214	M22 x 1,5 x 71	7000/5750 (25 km/h)
10-pulttinen			☒					L32217		7000/5750 (40 km/h)
T0994	280	10 x 335 mm	140	510	610	810	20,0		M22 x 1,5 x 90	8000/7000 (25 km/h)
10-pulttinen			☒							8000/7000 (40 km/h)

MÖNKIJÄN NAPA

PV320012

- ei hyväksyntää tieleikennekäyttöön
- A = 57 mm
- b = 4 x 100 mm
- C = 32 mm
- L = 160 mm
- L1 = 190 mm
- kantavuus yhdelle navalle 400 kg/20 km/h (1-akseli/teliakseli kg/km/h)



VARAOSAT:

- **ADR0040** pultti
- **ADR0001** mutteri
- **L30204, L30205** laakerit

WAP™

- ei sisällä jarruvaijereita, tilattava erikseen (ks. sivu T4.17)
- yhteensopivia vain WAP- tai mahdollisesti Peitz-jarrujen kanssa

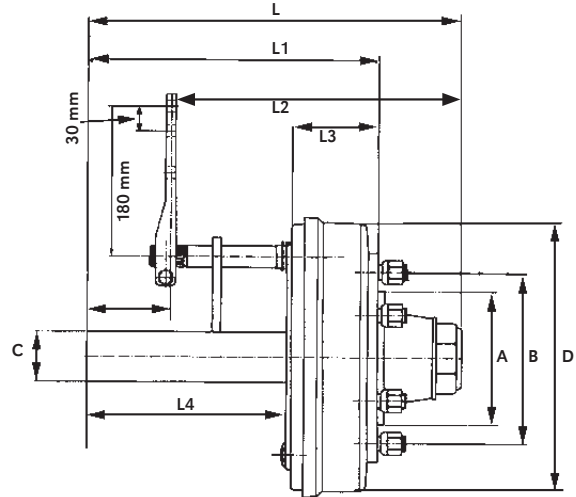
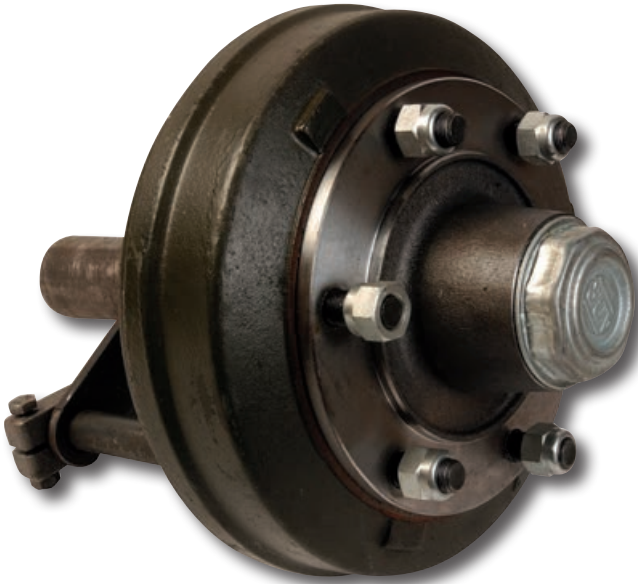


PV336100 vas.
PV336101 oik.



PV336002 vas.
PV336003 oik.

TUOTE NUMERO	VAKIOVAIJERINO. 1 kpl/napa	JARRUN TYYPI	PULTTI-JAKO	RUMMUN SISÄ Ø	KANTA-VUUS	LAAKERIT	AKSELI TAPPI
PV336002	5	W184RS vasen	4 x 100	180 x 40	500 kg	L30204/L30206	40 x 150
PV336003	5	W184RS oikea	4 x 100	180 x 40	500 kg	L30204/L30206	40 x 150
PV336000	5	W234RS vasen	4 x 100	230 x 40	750 kg	PV339521	40 x 150
PV336001	5	W234RS oikea	4 x 100	230 x 40	750 kg	PV339521	40 x 150
PV336100	5	W234RS vasen	5 x 112	230 x 40	750 kg	PV339521	40 x 150
PV336101	5	W234RS oikea	5 x 112	230 x 40	750 kg	PV339521	40 x 150
PV336200	5	W235RS vasen	5 x 112	230 x 50	900 kg	L30206/L32008	50 x 150
PV336201	5	W235RS oikea	5 x 112	230 x 50	900 kg	L30206/L32008	50 x 150



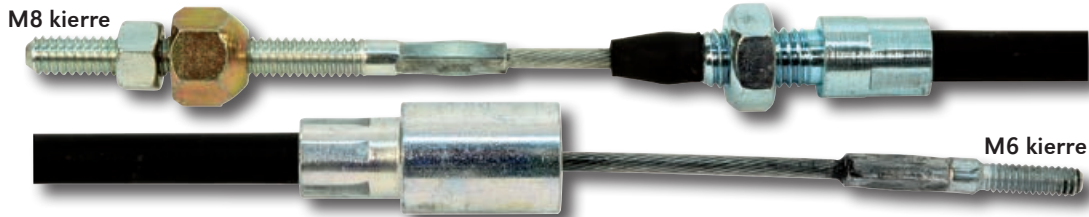
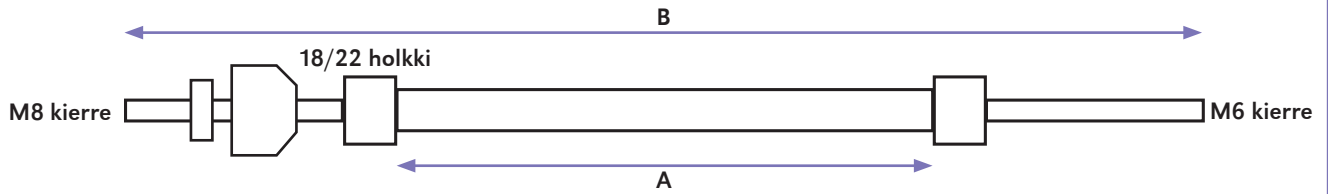
MITAT mm

KANTAVUUS YHDELLE NAVALLE 1 akseli/teliakseli kg/km/h

TUOTE- NUMERO	A	B	C	D	L	L1	L2	L3	L4	LAAKEERIT	PULTTI	KANTAVUUS kg/km/h
T0425JS * 6-pulttinen	160	6X205mm	70 Ø	340	470	375	188	141	234	L32210 L30213	M18 x 1,5 x 50	4250/3250 (25 km/h) 3750/3000 (40km/h)
T0426J 6-pulttinen	160	6X205mm	80 Ø	345	565	450	265	104	346	L32210 L30213	M18 x 1,5 x 50	4250/3250 (25 km/h) 3750/3000 (40 km/h)
T0426JS * 6-pulttinen	160	6X205mm	80 Ø	340	515	400	184	138	212	L32211 L32215	M18 x 1,5 x 50	4500/3500 (25 km/h) 4000/3250 (40 km/h)
T0991J 8-pulttinen	220	8X275mm	90 Ø	390	640	575	414	106	470	L32212 L32215	M20 x 1,5 x 87	5400/4000 (25 km/h) 4500/3750 (40 km/h)
T0990J 10-pulttinen	280	10X335mm	90 Ø	430	695	575	435	135	440	L32213 L32216	M22 x 1,5 x 76	6000/4500 (25 km/h) 5250/4250 (40 km/h)
T0993J 10-pulttinen	280	10X335mm	100 Ø	430	715	575	440	140	440	L32214 L32217	M22 x 1,5 x 90	7500/5500 (25 km/h) 6250/4750 (40 km/h)

* sisäpuolinen jarrusylinteri





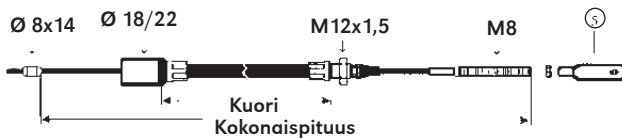
WAP™

- akselit eivät sisällä vaijeria, tilattava erikseen
- ruostumaton terässäie
- jos vaunu on jarrullinen, kaksiakselinen, kumivääntöjousitettu ja vaijerit on kiinnitetty etummaiseen akseliin, silloin taka-akseliin valitaan noin 40 cm pidempi vaijeri

ETU NUMERO	TAKA NUMERO	JARRUVAIJERI sis. haarukan, vakio	PITUUS A/B mm
2	6	PV339035	745/1030
3	6	PV339036	845/1130
4	7	PV339037	945/1230
5	8	PV339038	1045/1330
6	8	PV339039	1120/1405
7	8	PV339040	1245/1530
8		PV339041	1465/1750
9		PV339041A	1665/1955

JARRUVAIJERIT Knott, Schlegl:

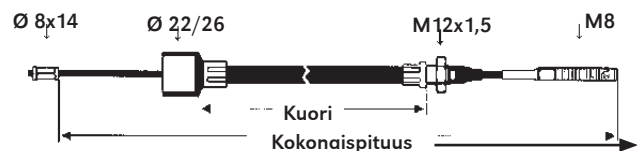
16-1365, 20-963/1, 20,32-1647, 20-2425/1, 25-2025



TUOTE-NUMERO	KUORI	KOKONAISSPITUUS	SOPIVA HAARUKKA NIVEL (5)
PV339500	1030 mm	1240 mm	TT170215
PV339501	1130 mm	1340 mm	TT170215
PV339502	1230 mm	1440 mm	TT170215
PV339503	1330 mm	1540 mm	TT170215
PV339504	1990 mm	2200 mm	TT170215

JARRUVAIJERIT AL-KO:

- 1636, V1637, 2051, 2361
- BPW:
- S1635-6, S2003-5, S2005-5, S2504-5



TUOTE-NUMERO	KUORI	KOKONAISSPITUUS
PV339505	1020 mm	1230 mm
PV339506	1130 mm	1340 mm
PV339507	1320 mm	1530 mm
PV339508	1430 mm	1640 mm
PV339509	1620 mm	1830 mm

TASAAJA KAHDELLE AKSELILLE

PV300830

haarukka 8 x 26
M10, reikä 18 mm

PV300811

hitsattava vaijerilevy

PV300802

jarrutasaja

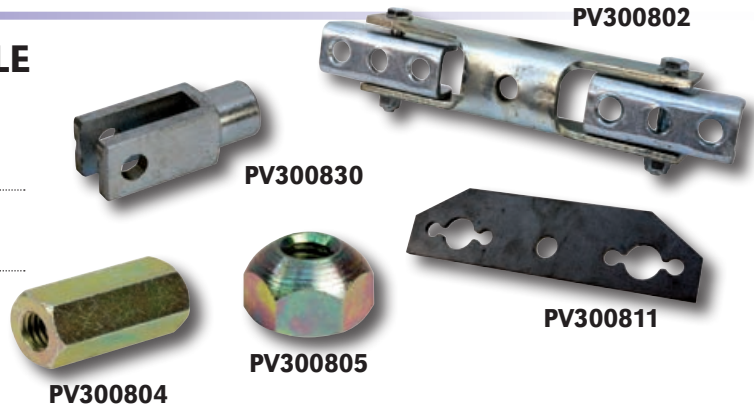
PV300804

kartiomutteri M10

PV300805

kartiomutteri M8

Wap-jarrupää sisältää M8 haarukkaliittimen.



JARRUTANKO

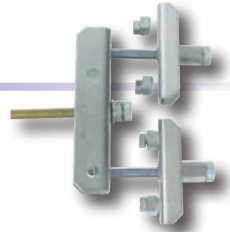
PV300822

- 8 mm tanko
- pituus 3 - 2,4 m
- säädettävä

JARRUTASAAJA

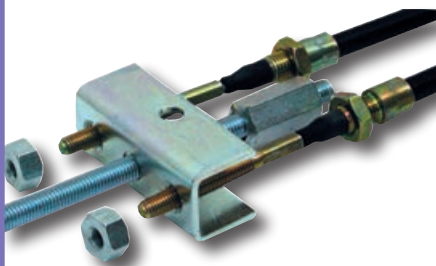
PV300821

- kahdelle akselille



TASAAJA YHDELLE AKSELILLE

- koottavissa oheisista osista
- lisäksi tarvitaan kierretankoa M10 (PKT10046-2 tai PKT10100R)



Kartiomutteri M10
PV300804

Keinuapala
PV300803

Kartiomutteri M8
PV300805

TASAAJASARJA YHDELLE AKSELILLE

- koottavissa oheisista osista
- lisäksi tarvitaan kierretankoa M8



Säätötanko
PV339058

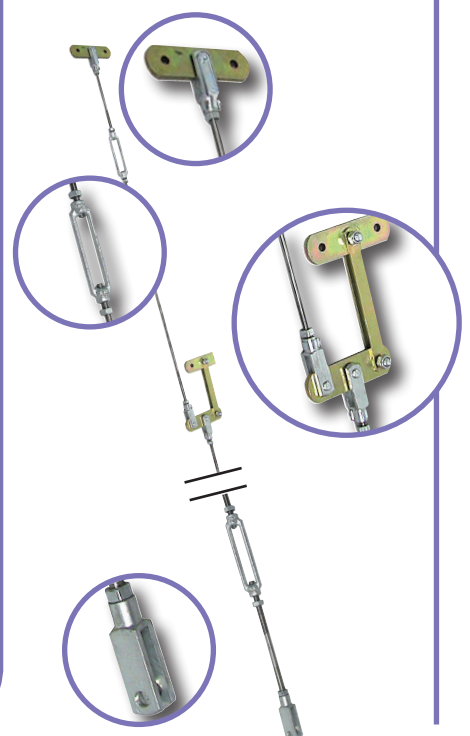
Keinuapala
PV339060

Haarukkanivel
TT170215
tai
TT170205

TASAAJASARJA KAHDELLE AKSELILLE

PV300820

- sisältää WAP:in suosittelemat kevyet 8 mm haponkestävät kierretangot
- kokonaispituus 3000 mm
- säätövara 700-750 mm





PYÖRÄN PULTIT

TUOTE- NUMERO	KOKO	KOKONAIS- PITUUS mm	HYÖTY- PITUUS mm	SOPII ESIMERKIKSI SEURAAVIIN NAPOIHIN
ADR0051	M12 x 1,5 x 16 mm	32	16	PV320010, PV320011
ADR0001	M12 x 1,5 x 36 mm	40	36	T0429
ADR0002	M14 x 1,5 x 41 mm	45	41	T0681,T0682
ADR0003	M16 x 1,5 x 45 mm	50	45	T0683,T0427
ADR0004	M18 x 1,5 x 49 mm	54	49	T0684, T0426, T0425, T0423
ADR0005	M18 x 1,5 x 60 mm	65	60	
ADR0006	M20 x 1,5 x 59 mm	65	59	T0991
ADR0007	M20 x 1,5 x 70 mm	76	70	
ADR0008	M22 x 1,5 x 71 mm	77	71	T0990
ADR0009	M18 x 1,5 x 61 mm	67	61	T0425JS
ADR0010	M18 x 1,5 x 75 mm	81	75	
ADR0011	M20 x 1,5 x 74 mm	80	74	
ADR0012	M20 x 1,5 x 87 mm	93	87	
ADR0013	M22 x 1,5 x 76 mm	82	76	



PYÖRÄN MUTTERIT JA ALUSLAATAT

TUOTE- NUMERO	KUVAUS	KOKONAISPITUUS	SOPII ESIMERKIKSI SEURAAVIIN NAPOIHIN
ADR0040	mutteri M12 x 1,5	15	T0429, T0424
ADR0041	mutteri M16 x 1,5	18	T0683,T0427
ADR0042	mutteri M14 x 1,5	20	T0681,T0682
ADR0043	mutteri M18 x 1,5	25	T0684, T0426JS, T0426J, T0426, T0425JS, T0425
ADR0045	mutteri + aluslevy M18 x 1,5	18+7	T0426
ADR0046	mutteri + aluslevy M20 x 1,5	20+8	T0991, T0991J
ADR0047	mutteri + aluslevy M22 x 1,5	22+8	T0990, T0990J
ADR0048	mutteri M22 x 1,5	27	
ADR0049	mutteri M18 x 1,5	35	

TIIVISTESARJAT

- täydellinen tiivistesarja yhteen napaan

TUOTENO. SOPII ESIM. NAPOIHIN

ADR0080	
ADR0083	T0427
ADR0086	T0423
ADR0087	T0425
ADR0088	T0426, T0426J, T0425JS
ADR0091	T0990, T0991J, T0991



PÖLYKUPIT

TUOTE- NUMERO	KOKO	KOKONAIS- PITUUS	SOPII ESIM. NAPOIHIN
ADR0120	47 mm		T0429, PV320007, PV320011, 9V320010
ADR0121	52 mm		T0683
ADR0122	62 mm	21 mm	
ADR0123	72 mm	23 mm	T0684
ADR0124	80 mm	26 mm	T0425, T0423
ADR0125	90 mm	32 mm	T0426, T0426J, T0425JS
ADR0126	100 mm	33 mm	T0426JS
ADR0127	110 mm	33 mm	T0990, T0991, T0991J
ADR0128	120 mm	37 mm	T0990J

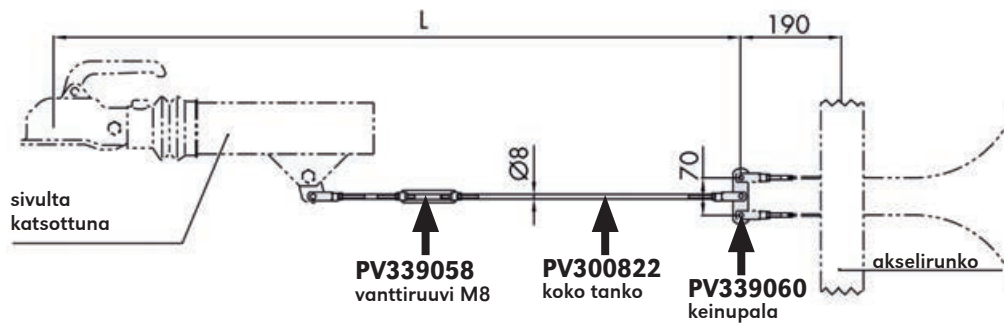


LUKITUSMUTTERIT + SOKAT

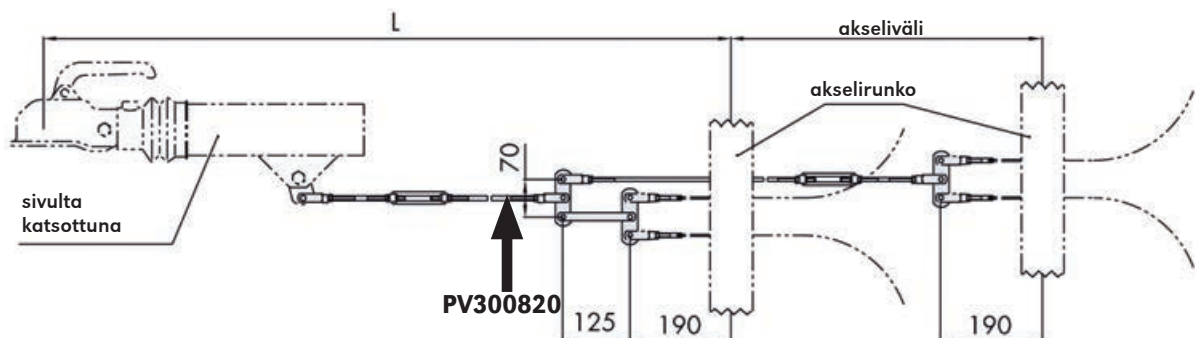
TUOTE- NUMERO	KOKO	SOPII ESIM. NAPOIHIN
ADR0150	M18 x 1,5	T0427, PV320007, PV320011, PV320010, T0429
ADR0152	M27 x 1,5	
ADR0153	M30 x 1,5	T0684
ADR0154	M39 x 1,5	T0425, T0423
ADR0156	M48 x 1,5	T0990, T0991, T0991J, T0426JS
ADR0158	M70 x 2,0	



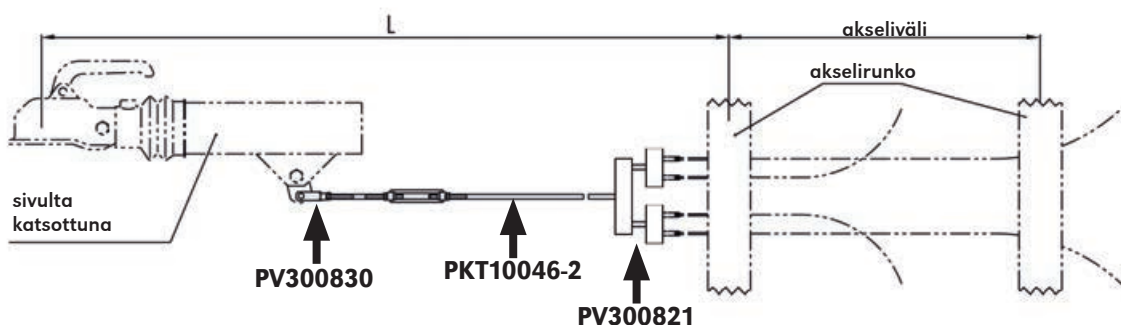
PERIAATEPIIRROS YKSIKSELINEN VAUNU WAP TASAAJA



PERIAATEPIIRROS KAKSIKSELINEN VAUNU WAP TASAAJA



PERIAATEPIIRROS KAKSIKSELINEN VAUNU Tämä malli yleisimmin käytössä vuodesta 2009 alkaen



KUULAKYTKIMET 50 MM KUULALLE



PV300011

- koko Ø 50 mm
- aisapaino 75 kg
- kantavuus 800 kg
- 2,5 mm teräs



PV300022

- koko Ø 60 mm
- aisapaino 75 kg
- kantavuus 800 kg
- 2,5 mm teräs



PV300020

- koko Ø 40 mm
- aisapaino 75 kg
- kantavuus 800 kg
- 2,5 mm teräs



PV300013

- koko Ø 50 mm
- aisapaino 75 kg
- kantavuus 800 kg
- 2,5 mm teräs



PV300014

- koko Ø 60 mm
- aisapaino 75 kg
- kantavuus 800 kg
- 2,5 mm teräs



PV300016

- koko Ø 60 mm
- kantavuus 1300 kg
- 4 mm teräs
- aisapaino 100 kg



PV300017

- koko Ø 60 mm
- kantavuus 2000 kg
- valurauta
- aisapaino 100 kg



PV300018

- koko Ø 70 mm
- kantavuus 2000 kg
- valurauta
- aisapaino 100 kg



PV300019

- koko Ø 70 mm
- kantavuus 3000 kg
- valurauta
- aisapaino 150 kg



PV300026

- koko Ø 50 mm
- kantavuus 3500 kg
- valurauta
- aisapaino 300 kg



VARAOSA-KUULAKYTKIN JARRUPÄIHIN

PV300023

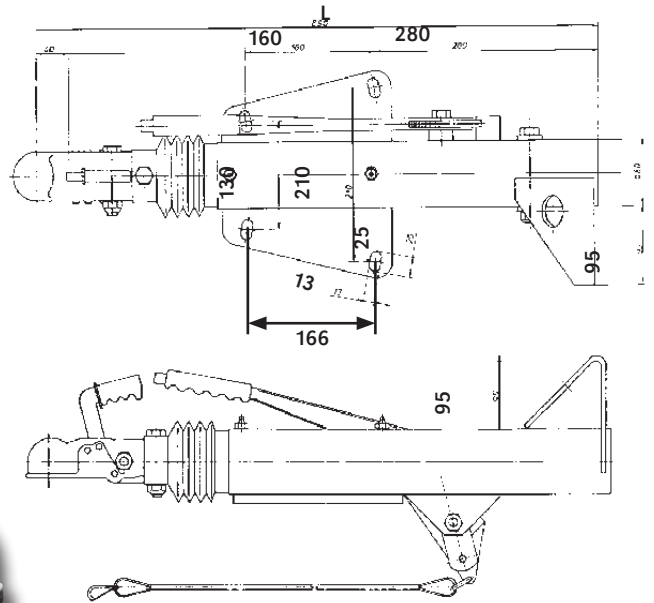
- sopii putkille Ø 35 - 40 - 45 - 46 - 50 ja 51 mm
- kantavuus 3000 kg
- sopii kaikkiin jarrupäihin
- 50 mm kuulalle



WAP™ JARRUPÄÄT V-AISALLE

jarrupäät sisältävät:

- pistokkeen pitimen
- kevennysjousen
- kiinnityslevyn nokkapyörän kiinnikkeeseen

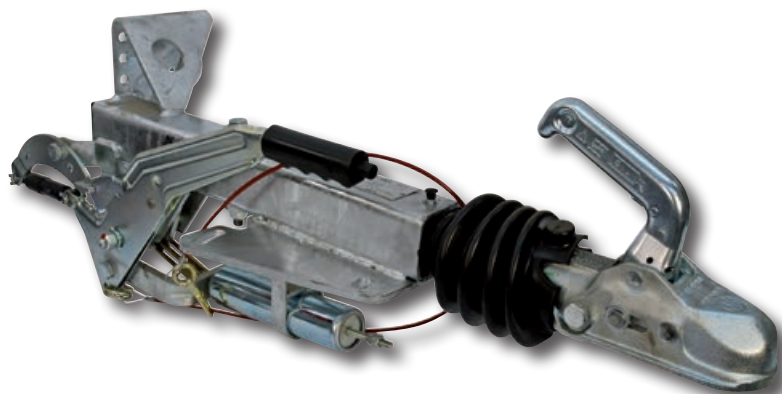


- yhteensopivia vain WAP- tai mahdollisesti Peitz-jarrujen kanssa

TUOTE- NUMERO	TYYPPI	PUTKEN ∅ mm	PAINO kg	L mm	AISAPAINO kg	KANTAVUUS kg
PV335000	WAP 15/15.1	64	17	690	100	750 - 1500
PV335002	WAP 24/35.1	80	20	690	100	1300 - 2000
PV335003	WAP 35/35.2	80	20	690	150	1750 - 2700
PV335004	WAP 35/35.2	80	21	690	150	1750 - 3100
PV335005	WAP 35/35.4	80	23	709	150	1750 - 3500

JARRUPÄÄ LEVYJARRULLE V-AISA

- yhteensopivia vain WAP- tai mahdollisesti Peitz-jarrujen kanssa

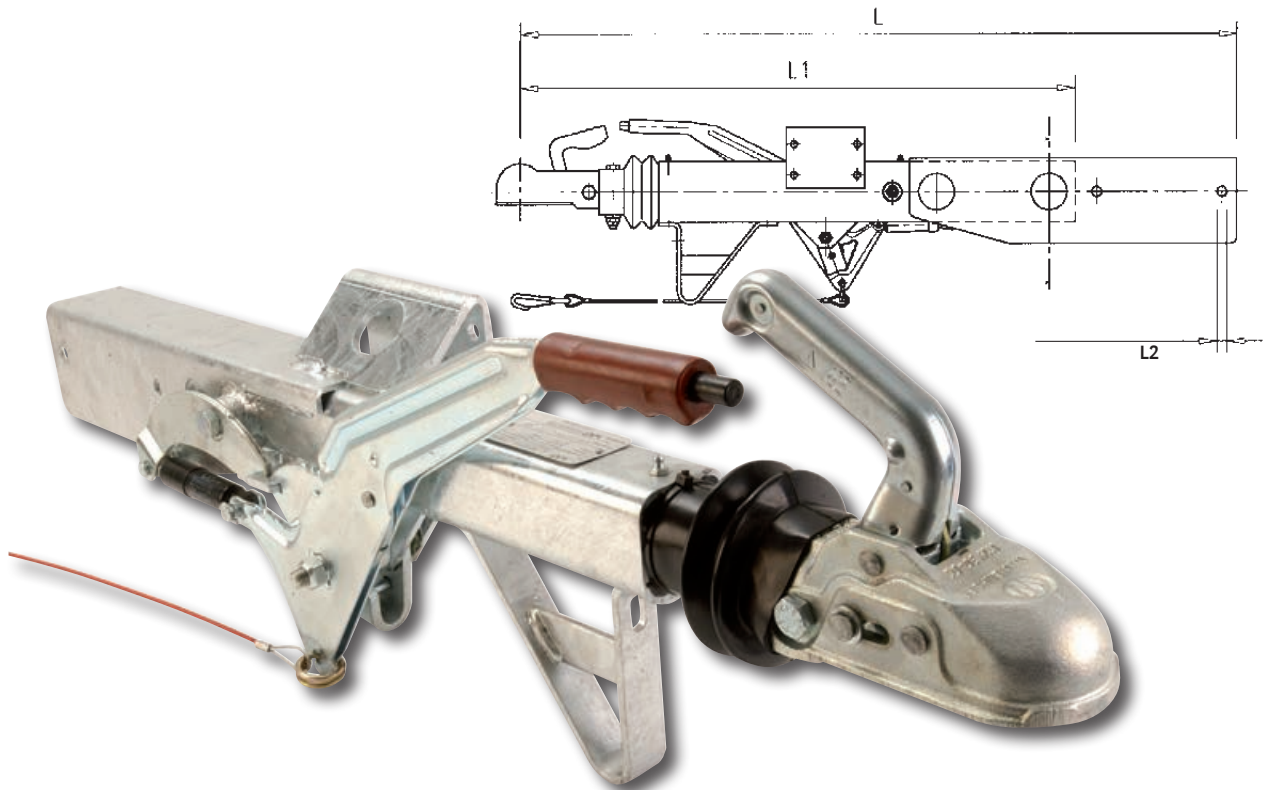


TUOTE- NUMERO	TYYPPI	PUTKEN ∅ mm	PAINO kg	L mm	AISAPAINO kg	KANTAVUUS kg
PV335050	WSA 15/15AS	64	19	743	100	750-1500

TURVAVAIJERI JARRUPÄÄHÄN
PV339057

**KATSO JARRUPÄIDEN VARAOSAT
SEURAAVALTA SIVULTA!**

JARRUPÄÄT SUORALLE VETOAISALLE



- yhteensopivia vain WAP- tai mahdollisesti Peitz-jarrujen kanssa

TUOTE- NUMERO	TYYPPI	PUTKEN mm ☒	PAINO kg	AISA- PAINO kg	L mm	L1 mm	L2 mm	KANTAVUUS kg
PV335010	WAP 15/15AS	64	17	100	890	700	12	850 - 1500
PV335011	WAP 24/20AS	80	22	150	970	780	16	850 - 2000
PV335012	WAP 35/35AS	100	39	150	1200	930	16	1750 - 3500

JARRUPÄIDEN VARAOSAT:

TUOTENUMERO	VARAOSA	SOPIVUUS
PV8502180	iskunvaimennin	WAP15/15.1
PV8502185	iskunvaimennin	WAP24/35.2
PV8502186	iskunvaimennin	WAP35/35.2
PV8502188	iskunvaimennin	WAP35/35.4
PV8502176	kumipalje	WAP15/15.1
PV8502196	kumipalje	WAP24/35.2, WAP35/35.2
PV8502194	kumipalje	WAP35/35.4
PV8502177	käsijarrun kaasujousi	WAP 15/15.1, 15/15.3, 15/15AS, 24/35.1, 24/35.2, 35/35.2, 17/17.3, 24/20.3, 35/30.3 WSA 15/15.1, 15/15AS, 24/35.2, 35/35.2, 24/20.3, 35/35.3, 24/20AS
PV8502209	käsijarrun kaasujousi	WAP35/35.4

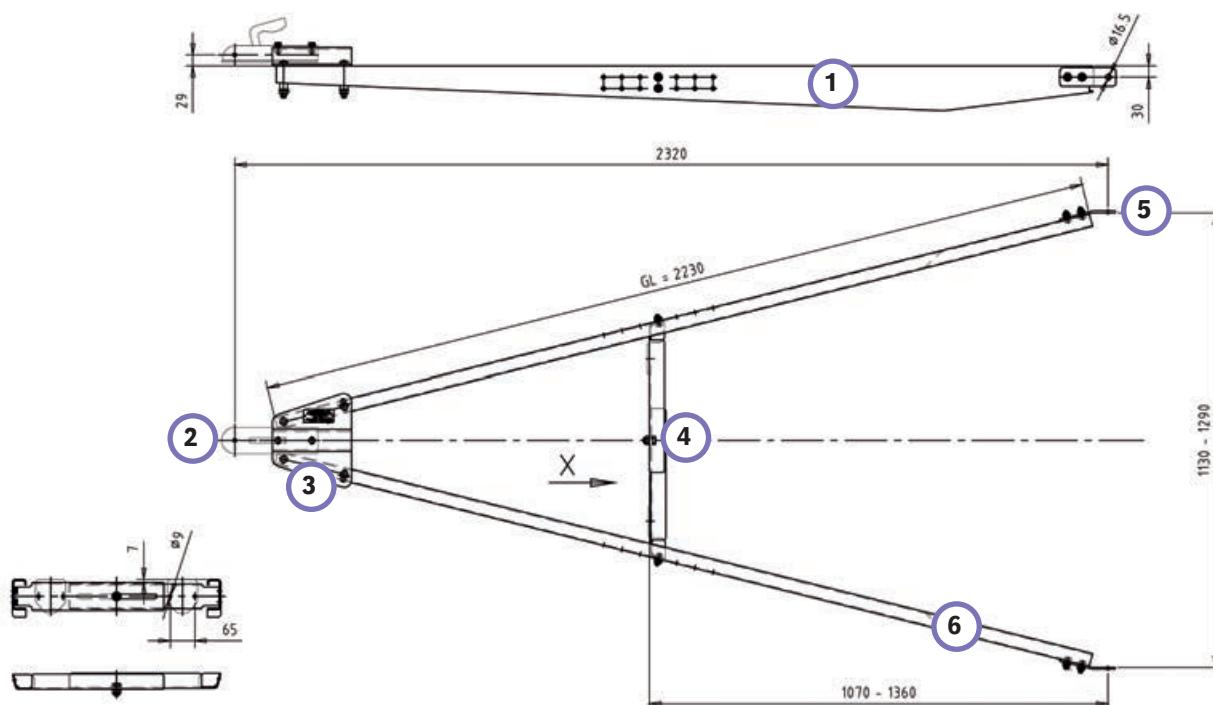
PYÖRIVÄ MÖNKIJÄN VETOPÄÄ, SINKITTYY

PV1000

- mönkijän perävaunuun
- ei ole hyväksytty tieliikennekäyttöön ja henkilökuljetuksiin
- sopiva kuulakytkin **PV300013**



KOKONAISPAINO NOIN 23 KG



1 WAP VETOAISA TYYPPI WZ075V 750 kg

- max. pystykuorma 75 kg, D-arvo 7,19 kN
- [e4] 94/20*3464

2 KUULAKYTKIN

PV300014

- neliöputken halkaisija 60 mm

3 KOLMIOPALA

PV335410

- max. 750 kg
- max. pystykuorma 75 kg
- D-arvo 7,12 kN
- [e4] 00-3406

4 VÄLITUKI

PV335412

5 KORVAKEPARI

PV335411

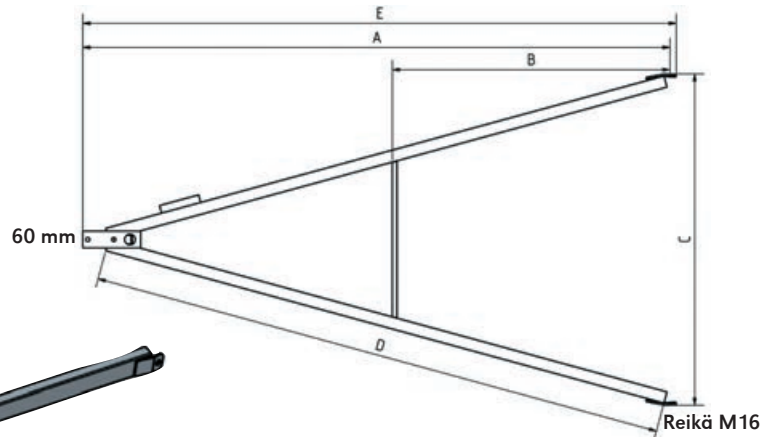
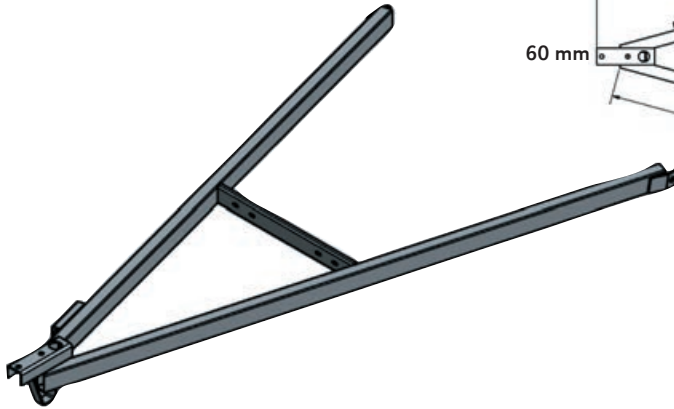
6 VETOAISAPARI

PV335400

- max. 750 kg

VETOAISAT 750 kg

- E-tyyppihyväksytty
- sisältää korvakkeen nokkapyörän kiinnikettä varten
- putki pulkki 60 x 40 x 2

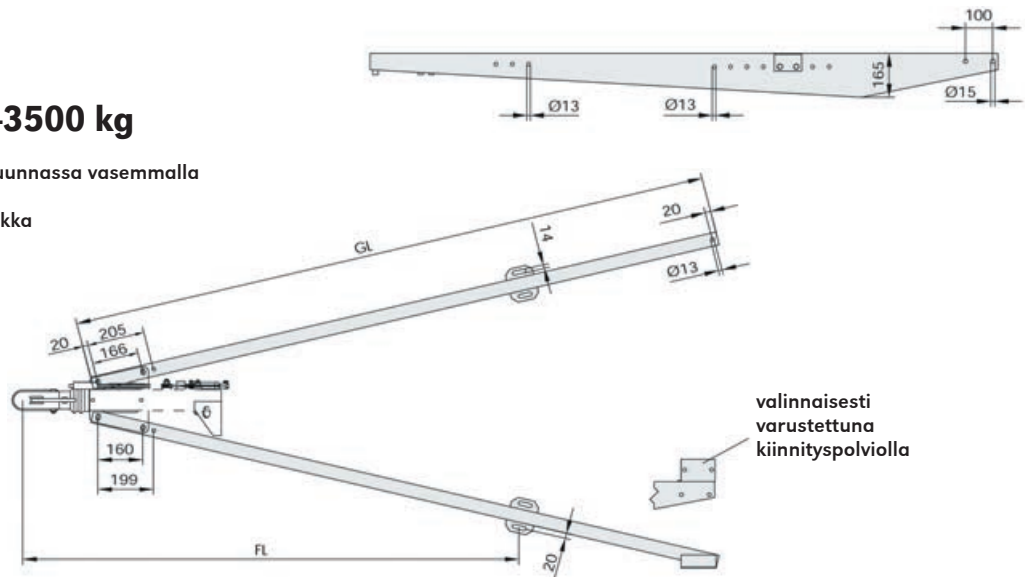


TUOTE- NUMERO	SOPII	A mm	B mm	C mm	D mm	E mm	HYVÄKSYNTÄ- NUMERO	VETOAUTON MASSA kg	PERÄVAUNUN KOKONAIS- MASSA kg
PV335300	HPV2526L	2030	960	1143	2000	2051	e17*94/20*94/20*0144*00	22 000	750
PV335301	HPV5030L	2302	1180	1390	2300	2324	e17*94/20*94/20*0147*00	22 000	750
PV335302	HPV5032L	2460	1302	1390	2450	2481	e17*94/20*94/20*0173*00	22 000	750

WAP™

VETOAISAT 2000-3500 kg

- kaapelin johtoputki ajosuunnassa vasemmalla (tilattava erikseen)
- kuumasinkitty vetohaarukka
- ¹ = kokonaispaino



TUOTE- NUMERO	TYYPPI WZ 20/30 V Ey-tyyppihyväksyntä [e11] 02-0149	GL	FL MIN	FL MAX
	Vapaasti kantava aisapituus FL (mm) FL minimi ja FL maksimi			
PV335260	vetoaisapari, A GA ¹ 2000 kg asti	2800	1440	1960
PV335270	vetoaisapari, B GA ¹ 3500 kg asti	2300	1300	1770
PV335280	vetoaisapari, B GA ¹ 3500 kg asti	2800	1440	1960
PV335281	vetoaisapari, B GA ¹ 3500 kg asti	3000	1440	1600



TUOTE- NUMERO	PYÖRÄ	VANNE	PYÖRÄN KOKO mm	RUNKO- PUTKI Ø mm	KANTAVUUS kg	HUOM.
PVFC242P	umpikumi	muovi	200 x 60	48	150	- veivi PVV6321 - varapyörä XPP20050
PVFC242	umpikumi	metalli	200 x 60	48	150	- veivi PVV6321 - varapyörä XPU20050
PVFC243	ilmakumi	metalli	260 x 85	48	150	
PVFC243P	ilmakumi	muovi	260 x 85	48	150	- veivi PVV6321
PVCW255	umpikumi	metalli	225 x 60	48	125	- aisakuorman näyttö kg (0-120 kg)
PVCW260	ilmakumi	metalli	225 x 60	48	125	- aisakuorman näyttö kg (0-120 kg)
PVFC260A	umpikumi	metalli	255 x 80	60	400	- veivi PVV6325
PVFC260	umpikumi	metalli	225 x 70	60	300	- varapyörä XPU22570 - veivi PVV6325
PVAC296	umpikumi	metalli	200 x 60	60	250	- autom. kippaava - veivi PVV6322 - kiinnike sopii suoraan WAP-jarrupäihin
PV0100	umpikumi	metalli	200 x 50	48	150	
PV0101	ilmakumi	metalli	260 x 85	48	150	

NOKKAPYÖRÄN KIINNIKKEET

PVMR1001 (kuva 1)

- kiinnike 48 mm putkelle

PVMR1002 (kuva 2)

- kiinnike 60 mm putkelle

PVMR1004 (kuva 3)

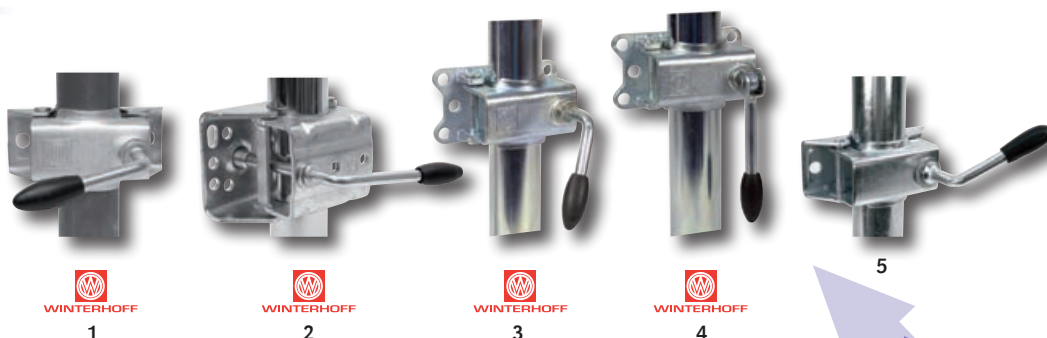
- kiinnike 48 mm putkelle

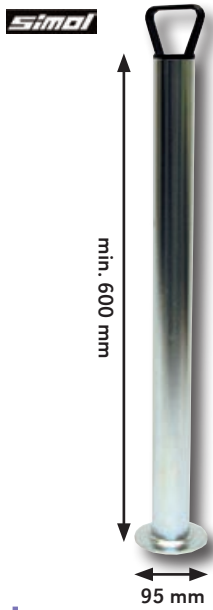
PVMR1005 (kuva 4)

- kiinnike 48 mm putkelle

PV0102 (kuva 5)

- kiinnike 48 mm putkelle

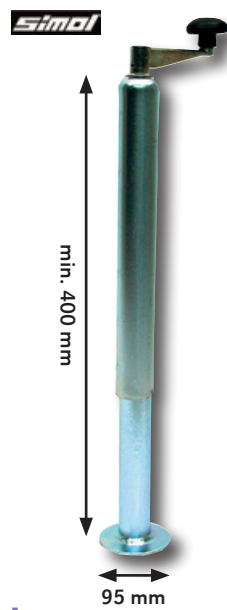




SINKKITTY

PVSF517

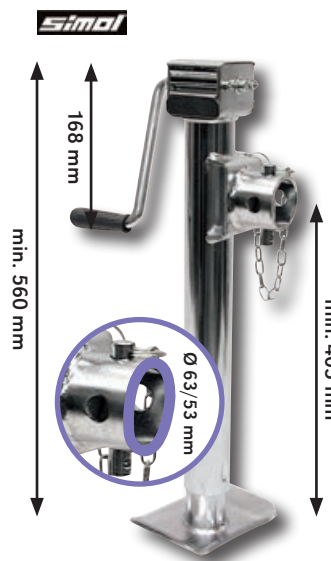
- putki Ø 48 mm
- kantavuus 300 kg



SÄÄDETTÄVÄ, SINKKITTY

PVP242

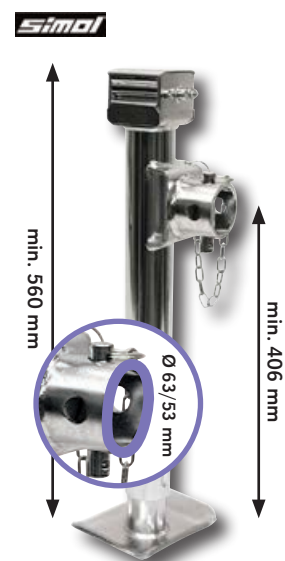
- putki Ø 48 mm
- kantavuus 300 kg
- säätö 220 mm



SÄÄDETTÄVÄ, SINKKITTY

PVL3153

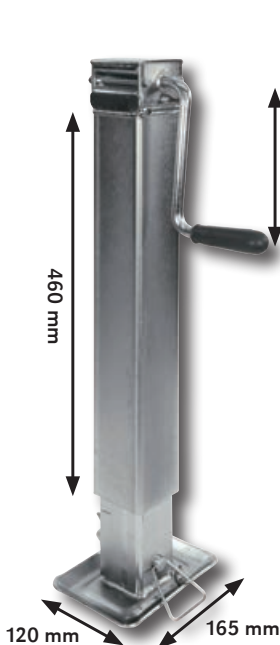
- putki Ø 57 mm
- kantavuus 1300 kg
- säätö 380 mm
- adapteri tukijaljaan **PVLT0151**



SÄÄDETTÄVÄ, SINKKITTY

PVLR3152

- Ei veiviä
- putki Ø 57 mm
- kantavuus 1300 kg
- säätö 370 mm
- adapteri tukijaljaan **PVLT0151**



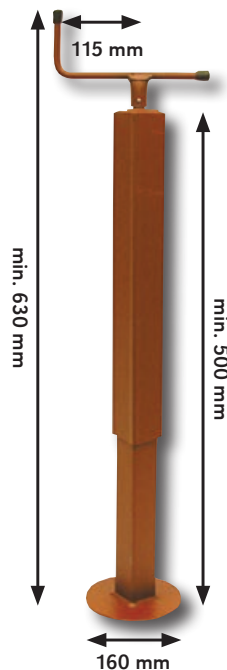
SÄÄDETTÄVÄ, SINKKITTY

PVDG590

- putki Ø 70 mm
- kantavuus 1500 kg
- säätö 370 mm
- 2-nopeuksinen veivi

PVDG590

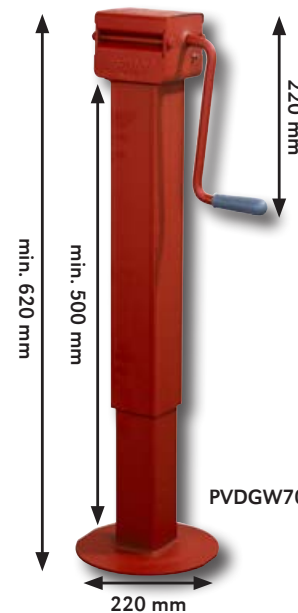
- 1-nopeuksinen veivi



SÄÄDETTÄVÄ, MAALATTU

PVP546

- putki Ø 60 mm
- kantavuus 800 kg
- säätö 300 mm



SÄÄDETTÄVÄ, MAALATTU

PVDG701

- putki Ø 70 mm
- kantavuus 3000 kg
- säätö 310 mm
- 2-nopeuksinen veivi

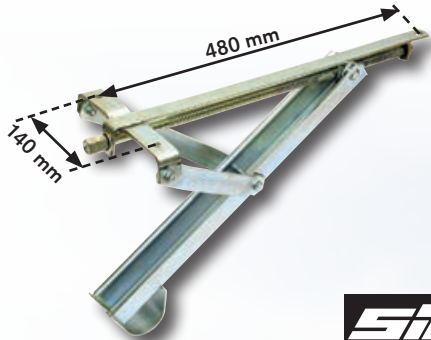
PVDG701

- 1-nopeuksinen veivi

SÄÄDETTÄVÄ, MAALATTU

PVDG706

- putki Ø 80 mm
- kantavuus 4000 kg
- säätö 310 mm
- 2-nopeuksinen veivi



KULMATUKI SINKITTYY

PVSC480

- kantavuus 300 kg



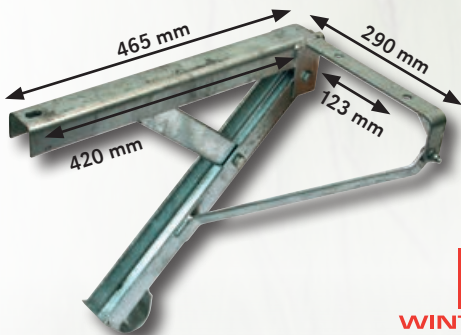
KULMATUKI SINKITTYY

PVADS460V

- kuvassa
- kantavuus 450 kg
- sopiva veivi PVHKB19

PVADS460VO

- kantavuus 450 kg
- koukkumallinen veivi PVHKB20



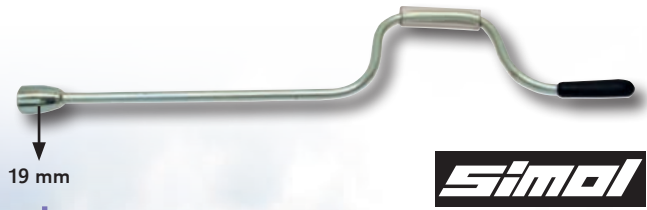
KULMATUKI SINKITTYY

PVADS480VL

- vasen
- kantavuus 500 kg
- sopiva veivi PVHKB19

PVADS480VR

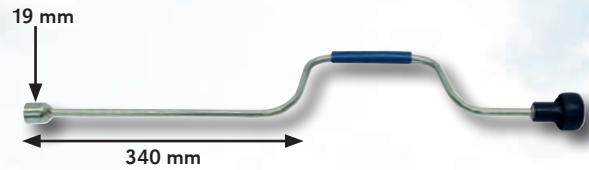
- oikea (kuvassa)
- kantavuus 500 kg
- sopiva veivi PVHKB19



KULMATUEN VEIVI

PVMS650

- pituus 665 mm
- sopii kulmatukeen PVSC480



KULMATUEN VEIVI

PVHKB19

- sopii kulmatukiin PVADS460V, PVADS480VL ja PV480VR
- pituus 640 mm



KULMATUEN VEIVI

PVHKB20

- sopii kulmatukeen PVADS460VO
- pituus 600 mm

UMPIKUMIPYÖRÄ

XPK25080

- 100 % kumia
- koko korkeus 250, leveys 80 mm, keskireiän halk. 20,5 mm, keskireiän pituus 73 mm
- paino n. 3 kg
- kantavuus 150 kg



BESLAG & METALL




LAVALUKKO

- P 66-75, L 27, K 15 mm
- varsi 4,5 mm
- kiinnitysreiät 3 x Ø 5 mm

PV300003

- sinkitty

PV300003R

- ruostumaton

PV300003A

- sinkitty
- sis. vastapalan

BESLAG & METALL




LAVALUKKO

- P 115-125, L 40, K 22 mm
- kiinnitysreiät 3 x Ø 5,5 mm

PV300004

- sinkitty
- varsi 6 mm

PV300004R

- ruostumaton
- varsi 5 mm

PV300004A

- sinkitty
- varsi 6 mm
- sisältää vastapalan
- blister

BESLAG & METALL




LAVALUKKO

- P 160-180, L 60, K 27 mm

PV300006

- sinkitty
- varsi 6 mm
- kiinnitysreiät 3 x Ø 6,5 mm

PV300006R

- ruostumaton
- varsi 7 mm
- kiinnitysreiät 3 x Ø 7 mm

PV300006A

- sinkitty
- varsi 6 mm
- kiinnitysreiät 3 x Ø 6,5 mm
- sisältää vastapalan
- blister

KOLMIOLUKKO

- sinkitty
- pituus 180 - 195 mm

PV300007

PV300007A

- blister



Mini LAVALUKKO

PV300203

- sinkitty
- P 156 mm, L 66 mm, K 23 mm
- kiinnitysreiät 3 kpl Ø 6,5 mm



SOPIVUUS- TAULUKKO

VASTAPALAT

LAVALUKOT	PV300207	PV300208	PV300209	PV300220	PV300220A	PV300220R	PV300222	PV300223	PV300224K	PV300224KM	PV300224M	PV300224R	PV300225	PV300225R	T0193A
PV300003													X	X	
PV300003A	sis./ei sis.												X	X*	
PV300003K													X	X	
PV300003R													X	X	
PV300004				X	X	X	X		X	X	X	X			
PV300004A	sisältyy												X		
PV300004K					X		X		X	X	X	X			
PV300004R					X		X		X	X	X	X			
PV300006				X	X	X	X	X	X	X	X	X			
PV300006A	sisältyy						X								
PV300006K					X		X		X	X	X	X			
PV300006R					X		X		X	X	X	X			
PV300200A	sisältyy	X													
PV300201A	sisältyy	X													
PV300203	X	X	X												
PV300205	X	X	X												
PV300206	X	X	X												
T0193															X
T0193S															X

LAVALUKKO 2 kpl

PV300003K

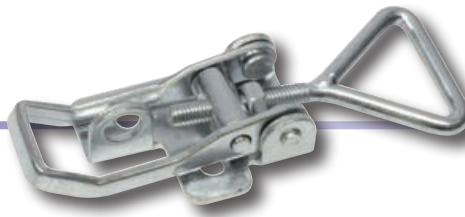
- sinkitty
- P 66-75, L 27, K 15 mm
- kiinnitysreiät 3 x Ø 5 mm
- varsi 4,5 mm
- 2 kpl blister



LAVALUKKO 2 kpl

PV300004K

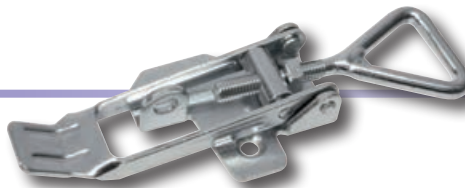
- sinkitty
- P 115-125, L 40, K 22 mm
- kiinnitysreiät 3 x Ø 5,5 mm
- varsi 5 mm
- 2 kpl blister



LAVALUKKO

PV300006K

- sinkitty
- P 160-180, L 60, K 27 mm
- kiinnitysreiät 3 x Ø 6,5 mm
- varsi 7 mm
- blister



Ks. lavalukkojen ja vastapalojen sopivuudet sivu 31





Midi LAVALUKKO + VASTAPALA



Lavalukko

PV300206

- sinkitty lukko
- P 180, L 80, K 26 mm
- kiinnitysreiät 2 x Ø 6,5, 2 x Ø 8 mm

Vastapala, musta

PV300207

- hitsattava
- ainevahvuus 4 mm
- P 25, L 35, K 16 mm

Lavalukko+vastapala

PV300201A

- sinkitty lukko
- P 180, L 80, K 26 mm
- kiinnitysreiät 2 x Ø 8 mm

STRONG
line



Maxi LAVALUKKO + VASTAPALA

T0192

- sinkitty
- pituus 200 mm
- sisältää mustan, hitsattavan vastapalan



Maxi LAVALUKKO + VASTAPALA

T0192A

- blister-pakkaus





LAVALUKKO + VASTAPALA

- pituus 270 mm
- sisältää mustan hitsattavan vastapalan

T0193

- maalattu

T0193S

- sinkitty

Vastapala, musta

T0193A



HTK Midi LAVALUKKO + VASTAPALA

Lavalukko

PV300205

- sinkitty
- P 180, L 85, K 26 mm
- kiinnitysreiät 2 x Ø 6,5 mm + 2 x Ø 8 mm

Vastapala, musta

PV300207

- hitsattava
- ainevahvuus 4 mm
- P 25, L 35, K 16 mm

Lavalukko + vastapala

PV300200A

- ripustuspuksi
- sinkitty

VASTAPALAT ERIKSEEN

PV300224K

- sinkitty
- L 37, P 30, K 13 mm
- kiinnitysreiät 2 x Ø 5,5 mm
- ainevahvuus 2,8 mm teräs
- 2 kpl blister
- **PV300224KM** hitsattava, 250 kpl laatikko



VASTAPALA 10

PV300225

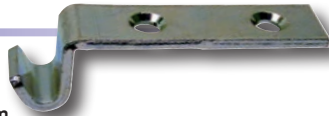
- sinkitty
- L 26, P 21, K 10 mm
- kiinnitysreiät 2 x 4,5 mm
- **PV300225R** ruostumaton, pituus 20 mm



VASTAPALA 11

PV300220

- L 18, P 82, K 19 mm
- kiinnitysreiät 2 x Ø 5,5 mm
- ainevahvuus 3 mm terästä
- **PV300220R** ruostumaton



VASTAPALA 11

PV300220A

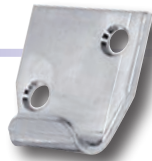
- sinkitty
- L 19, P 74, K 31 mm
- kiinnitysreiät 2 x Ø 6,5 mm
- ainevahvuus 3 mm



VASTAPALA 14

PV300222

- sinkitty
- L 35, P 34, K 15 mm
- kiinnitysreiät 2 x Ø 5,5 mm
- ainevahvuus 3 mm terästä



VASTAPALA 34

PV300223

- L 24, P 94 mm, K 15 mm
- kiinnitysreiät 2 x Ø 6 mm
- ainevahvuus 3 mm terästä



VASTAPALA 39

PV300224R

- ruostumaton
- L 36, P 29, K 12,5 mm
- kiinnitysreiät 2 x Ø 5,5 mm
- ainevahvuus 2 mm
- **PV300224M** musta, ei reikiä, ainevahvuus 2,5 mm teräs



VASTAPALA

PV300208 (kuvassa)

- sinkitty
- 2 kiinnitysreikää 8 mm
- ainevahvuus 4 mm
- P 123, L 35, K 16 mm



PV300209

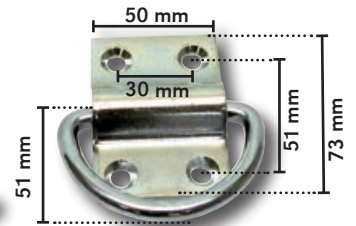
- musta
- hitsattava
- ainevahvuus 4 mm
- P 123, L 35, K 16 mm

SIDONTALENKKI 2-osainen

PV300241

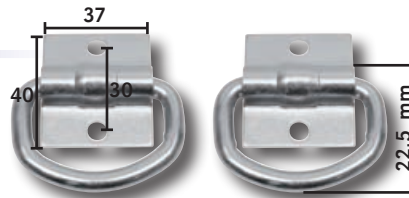
- sinkitty
- sankka 8 mm, levy 5 mm
- kartio Ø 7,5 mm
- vetolujuus 2000 kg
- pituus 80 mm
- leveys 81 mm

BESLAG & METALL
KARTIO Ø 7,5 mm



ECONOMIC SIDONTALENKKI 2-osainen

- sinkitty
- sankka 7 mm, levy 2 mm, reiät 6,5 mm
- 1 kpl: **PV300048KM** (vetolujuus 1000 kg)
- 2 kpl blister: **PV300048K**



SIDONTALENKKI 3-osainen, jarrulevyllä

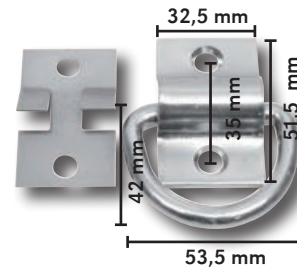
PV300240

- sinkitty
- sankka 7 mm, levy 3 mm
- kartio Ø 7,5 mm
- vetolujuus 1200 kg

PV300240R

- ruostumaton

BESLAG & METALL
KARTIO Ø 7,5 mm

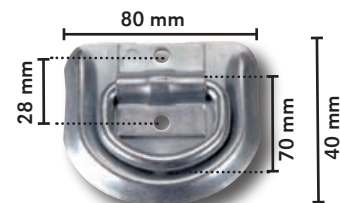


SIDONTALENKKI

PV300038

- sinkitty
- sankka 7 mm, levy kiinnitysreiän kohdalta 3,5 mm
- reikä Ø 6,5 mm
- vetolujuus 1000 kg
- valmistusmaa Ruotsi

HTK

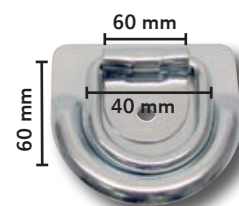


SIDONTALENKKI

PV300243

- sinkitty
- sankka 8 mm, levy 5 mm kiinnitysreiän kohdalta
- reikä Ø 8,5 mm
- vetolujuus 1500 kg
- pituus 85 mm
- leveys 90 mm
- korkeus 17 mm

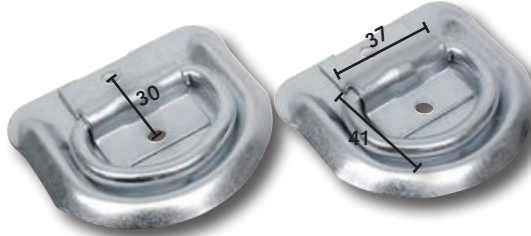
BESLAG & METALL
KARTIO Ø 7,5 mm



SIDONTALENKKI 2-osainen

PV300038K

- sinkitty
- sankka 7 mm, levy 3,5 mm (kiinnitysreiän kohdalta)
- reiät 6,5 mm
- pituus 71 mm
- leveys 82 mm
- korkeus 12 mm
- vetolujuus 1000 kg
- valmistusmaa Kiina



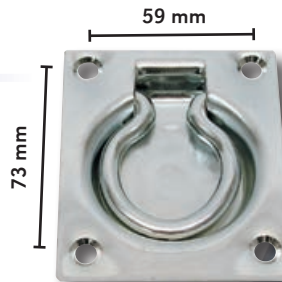
SIDONTALENKKI upotettava

PV300242

- sinkitty
- syvyys 15 mm
- sankka 8 mm, levy 2 mm
- kartio Ø 7,5 mm
- vetolujuus 1000 kg
- pituus 91 mm
- leveys 77 mm

PV300242A

- blister 2 kpl



STRONG
Line



SIDONTALENKKI LAVAAN HD

PV300245

- sinkitty
- sankka 11 mm, levy 2,5 mm
- 4-pulttikiinnitys, kartioreikä Ø 7 mm
- koko 96 x 102 mm
- lenkki jousipalautteinen

SIDONTALENKKI LAVAAN

PV300246

- sinkitty
- sankka 11 mm, levy 2,5 mm
- 4-pulttikiinnitys, kartioreikä Ø 7 mm
- koko 96 x 102 mm
- lenkki jousipalautteinen



STRONG
Line

SIDONTAKOUKKU hitsattava

PV300049

- musta
- ainevahvuus 3 mm
- vetolujuus 1000 kg



STRONG
Line

PV300049B

- blister 4 kpl



SIDONTAKOUKKU rei'ällä

PV300049A

- sinkitty
- reikä Ø 10 mm
- vetolujuus 1000 kg
- ainevahvuus 4 mm
- K 47 mm, P 48 mm, L 26 mm



STRONG
Line

PV300049C

- blister 4 kpl



SIDONTAKOUKKU

PV300049D

- sinkitty
- 2 kiinnitysreikää 6 mm
- pituus 71 mm
- leveys 25 mm
- korkeus 34 mm



PRESSUKIINNIKE 4 kpl

PV300932

- 5 mm kumipunosta
- toisessa päässä nylonkanta, toisessa koukku



PEITENASTA

PV300931

PEITEKUMI 380 mm

PV300924



KUORMAVERKOT

- kestävä muovia
- silmäkoko 50 x 50 mm
- reunassa vahvisteköysi ja joustava kumiköysi kiinnitykseen
- erinomainen kun kuljetetaan esim. puutarhajätettä
- ei korvaa kuormaliinoja, muista sitoa kuorma

PV300259

- 2 x 2,4 m

PV300260

- 2 x 3 m



KUORMAPEITTEET

- paino 550 g/m²
- sidontareivät 40 cm välein

SP1528

- 1,5 x 2,8 m

SP1830

- 1,8 x 3,0 m

SP1835

- 1,8 x 3,5 m



KUORMAPEITTEET

- paino 650 g/m²
- erittäin vahvaa PVC-muovia, tukikangas polyesteriä
- ruostumattomat, vahvat purjerenkaat
- kiinnityskohdissa kolmiovahvike

SP3050

- 3 x 5 m

SP3060

- 3 x 6 m

SP4060

- 4 x 6 m



LAITAPROFIILIT

PVL10

- valmistettu 2 mm mustasta teräslevystä
- hyötypituus 220 cm
- hyötykorkeus 36 cm

PVL20

- valmistettu 2 mm mustasta teräslevystä
- hyötypituus 220 cm
- hyötykorkeus 82 cm



TÄYDELLISET PERÄVAUNUN PYÖRÄT



TUOTE- NUMERO	KUVAUS	LUOKKA	KOKO	KANTAVUUS	B	Ø
A1951001	195/50x10		10"	750 kg	5 x 112	440 mm
A1451311B	145R13C8	M+S	13"	450 kg	4 x 100	562 mm
A1551331	155R13C8	M+S	13"	615 kg	4 x 100	578 mm
A1551311	155R13	M+S	13"	500 kg	4 x 100	578 mm
A1751301	175/70R13	M+S	13"	530 kg	4 x 100	
A1751311	175R13C8		13"	670 kg	4 x 100	610 mm
A1751331	175R13C8		13"	670 kg	5 x 112	610 mm
A1951351	195/50R13C		13"	900 kg	5 x 112	530 mm
A1851411	185R14C8		14"	850 kg	5 x 112	645 mm
A1751341	175/70R13	talvi/nasta	13"	475 kg	4 x 100	575 mm
A1851441	185R14C8	talvi/nasta	14"	850 kg	5 x 112	645 mm
A1851431	185R14C8	M+S	14"	850 kg	5 x 112	645 mm

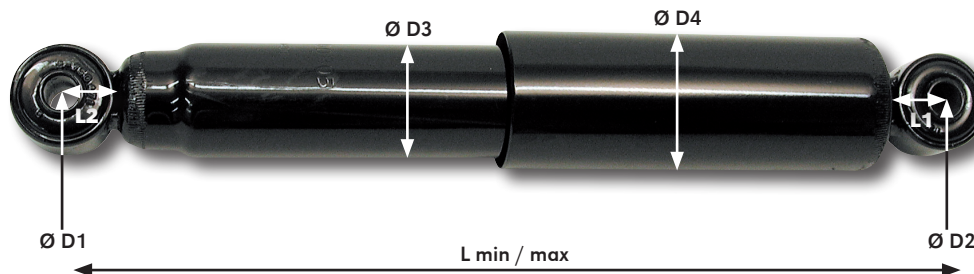
TELI- JA LOKASUOJAT



TUOTE- NUMERO	KUVAUS	MATERIAALI	KOKO mm	RENGAS KOKO	MYyntIERÄ
PV300030	lokasuoja	polyeteeni	180 x 620	12"	1 kpl
PV300031	lokasuoja	polyeteeni	220 x 760	13"	1 kpl
PV300032	lokasuoja	1,5 mm sinkitty pelti	200 x 750	13-14"	1 kpl
PV300033	lokasuoja	1,5 mm sinkitty pelti	220 x 750	13-14"	1 kpl
PV300254	lokasuoja, erityisesti venetrailereille	1,5 mm sinkitty pelti	220 x 750	13-14"	1 kpl
PV300256	lokasuoja heijastimella	musta muovi	220 x 770	13"	1 kpl
PV300041	telilokasuoja	ABS-muovi	200 x 1570	13-14"	1 kpl
PV300043	telilokasuoja	1,5 mm sinkitty pelti	200 x 1500	13-14"	1 kpl
PV300252	telilokasuoja	1,5 mm sinkitty pelti	220 x 1400	13-14"	1 kpl
PV300044	telilokasuoja	1,5 mm sinkitty pelti	220 x 1500	13-14"	1 kpl
PV300253	telilokasuoja	1,5 mm sinkitty pelti	220 x 1600	13-14"	1 kpl

ISKUNVAIMENTIMET

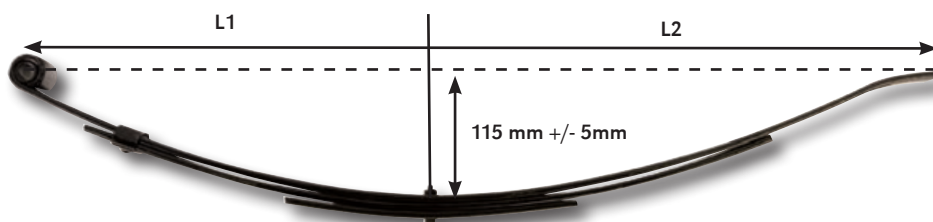
- 1-toiminen vaimennus vetosuuntaan



TUOTE- NUMERO	L min	L max	L1	L2	D1	D2	D3	D4
PV300037	300	430	22	24	12,2	12,2	43	51
PV300037A	285	409	32	23	12,2	12,2	45	54

LEHTIJOUSET

- reikä 16 mm
- ainevahvuus 8 mm
- pituus vapaana L1 415 mm, L2 520 mm
- pituus suorana L1 440 mm, L2 540 mm
- kiinnityspisteiden väli 880 mm



1-LEHTINEN

PV300036B

- kantavuus 375 kg
- leveys 50 mm
- ainevahv. 8/15 mm

3-LEHTINEN

PV300036

- kantavuus 375 kg
- leveys 50 mm

4-LEHTINEN

PV300039

- kantavuus 500 kg
- leveys 50 mm

5-LEHTINEN

PV300040

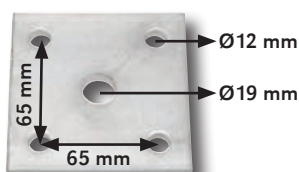
- kantavuus 650 kg
- leveys 50 mm

6-LEHTINEN

PV300040A

- kantavuus 850 kg
- leveys 50 mm

LEHTIJOUSEN KIINNITYSLEVYT



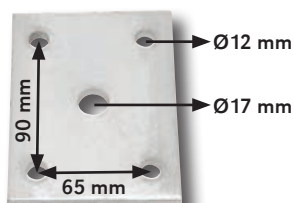
100 x 100 x 8 mm

PV321099

- sinkitty

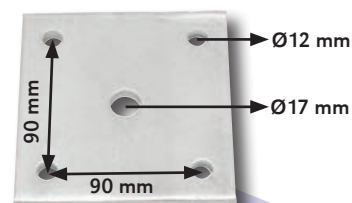
PV321099M

- musta



100 x 130 x 8 mm

PV321098



130 x 130 x 10 mm

PV321097

KARTIO-PUSKIMET



TUOTENO.	TYYPPI	Ø	KORKEUS	KIERRE
TT153653	A	25	25	M6
TT153654	A	40	30	M8
TT153655	B	50	67	M8
TT153658	A	50	40	M10
TT153665	A	76	76	M12

LIERIÖ-PUSKIMET

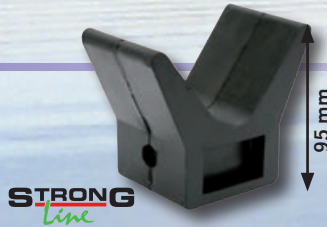


TUOTENO.	Ø	KORKEUS	KIERRE
TT153685	30	30	M8 x 25
TT153688	40	30	M8 x 25
TT153689	40	40	M8 x 25
TT153691	50	45	M10 x 30
TT153694	60	60	M12 x 38

KEULATUKI

X009145

- pohja 75 x 75 mm, leveys 115 mm
- reikä 13 mm
- pakkauskoko: 1/35



X009145S

- sininen
- pohja 83 x 75 mm, leveys 140 mm
- pehmeää kumia



KÖLIRULLA

X009143

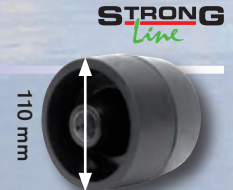
- pituus 185 mm
- metallinen putki, Ø 22 mm
- pakkauskoko: 1/20



SIVURULLA

X009144

- pituus 85 mm
- metallinen putki, Ø 22 mm
- pakkauskoko: 1/25



KÖLIRULLA

X009143A

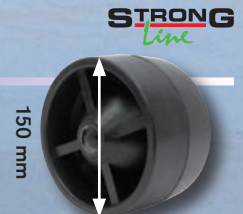
- pituus 290 mm
- metallinen putki, Ø 29 mm
- sopiva pusla X009143D Ø 16 mm
- pakkauskoko: 1/10



SIVURULLA

X009144A

- pituus 85 mm
- metallinen putki, Ø 22 mm
- pakkauskoko: 1/20



KÖLIRULLA

X009143B

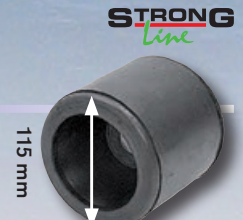
- pituus 135 mm
- metallinen putki, reikä Ø 16 mm
- pakkauskoko: 1/35



SIVURULLA

X009144B

- pituus 110 mm
- metallinen keskikiinnitys Ø 22 mm
- pakkauskoko: 1/21



KÖLIRULLA

X009143E

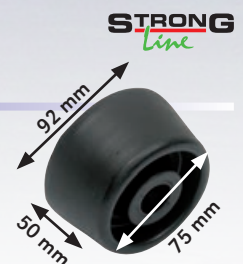
- muovia
- pituus 185 mm, reikä Ø 22 mm
- soveltuu erit. teräsköliille
- pakkauskoko: 1/35



KÖLIRULLAN JATKE

X009143F

- muovia
- reiän Ø 22 mm
- tarvitaan 2 kpl/köliirulla



KUULAKYTKIMEN LUKKO YLEISMALLI

PV300025

- lukolla
- ruostumaton teräs



KUULAKYTKIMEN LUKKO YLEISMALLI

PV300025A

- ilman lukkoa
- sinkitty teräs



KUULAKYTKIMEN LUKKO

PV300012

- sopii 800 kg kuulakytkimiin
PV300011, PV300013,
PV00022 ja PV300014



KUULAKYTKIMEN LUKKO

PV300258

- ruostumatonta terästä
- 2 avainta
- runko sinkitty
- sisämitat P 230, L 104, K 104 mm
- ulkomitat P 233, L 130, K 110 mm
- ainevahvuus 3 mm

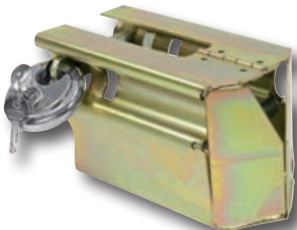


STRONG
Line

KUULAKYTKIMEN LUKKOLAITE XL

PV300029

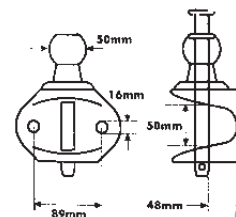
- XL lukkolaite lukitsee perävaunun ajoneuvoon sen ollessa kytkettynä
- voidaan käyttää myös pelkän perävaunun lukitsemiseen
- uuden muotoilun ansiosta voidaan käyttää myös ajon aikana
- sarja sis. riippulukon



VETOKUULA/ VETOKARTTU

PV300255

- 50 mm
- heavy duty
- maksimikuormitus 1500 kg, tapille 4000 kg



VETOKUULA SUORA

PV300257

- pituus 125 mm
- kierreosan pituus 54 mm
- kierre M22
- sisältää mutterin ja jousialuslevyn



STRONG
Line

VETOKUULA KULMA

PV300009

- 50 mm



VETOKUULA SUORA

PV300010

- 50 mm
- karkaistu



UNF 3/4"

VETOKUULAN SUOJUS

IKH7518

- 50 mm
- kromi
- muovia



VETOKUULAN SUOJUS

IKH7517

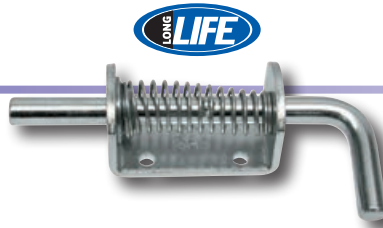
- 50 mm
- musta
- muovia



VIPULUKKO

PV301006

- sinkitty
- pituus 155 mm
- lukkotoppi 12 mm
- jousipalautus



VIPULUKON VASTAPALA

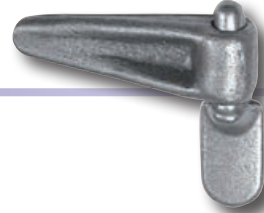
PV301007

- sinkitty
- ainevahvuus 3 mm



HITSATTAVA LAIDAN SARANA

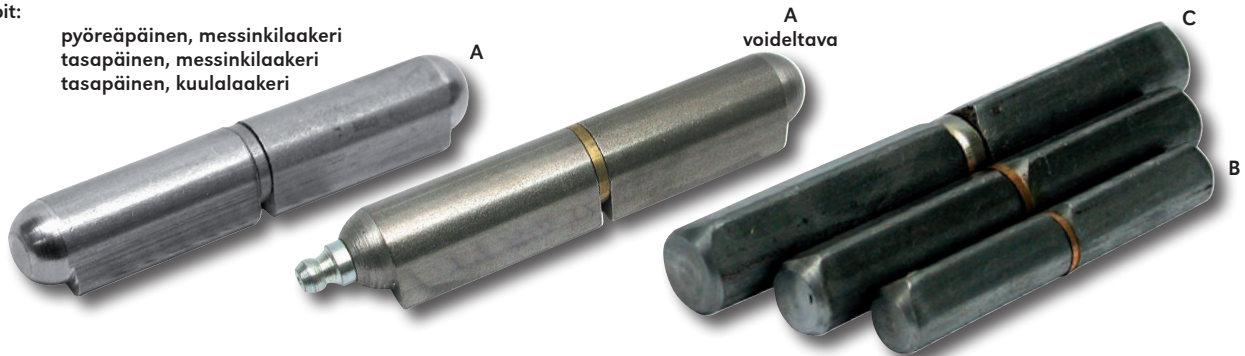
T0436



HITSATTAVAT NOSTOSARANAT

tyypit:

- A pyöreäpäinen, messinkilaakeri
 B tasapäinen, messinkilaakeri
 C tasapäinen, kuulalaakeri



- ruostumatonta terästä, messinkilaakeri

- käsittelemätöntä terästä

TUOTE- NUMERO	PITUUS mm	TAPIN Ø	ULKOMITAT	TYYPPI
TT840140	60	6	10 x 12	A
TT840150	80	8	13 x 15,5	A
TT840080	100	10	16 x 20	B

TUOTE- NUMERO	PITUUS mm	TAPIN Ø	ULKOMITAT	TYYPPI
TT840020	60	6	10 x 12	A
TT840030	80	8	13 x 15,5	A
B9030	80	7	12 x 14	B/pari
B9031	100	8	14 x 16	B/pari
TT840040	100	10	16 x 20	A
TT840120	100	10	16 x 20	A/voideltava
B9032	123	9	16 x 18	C/pari
TT841070	140	11	20 x 25,5	B
B9033	142	11	20 x 25	C/pari
B9034	183	14	22 x 25,5	C/pari

SARANAN VASTAKAPPALEET

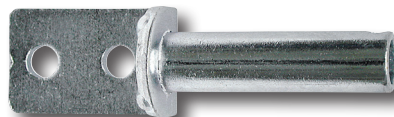
PV301002

- sinkitty
- tappi 16 mm
- reikäväli 25 mm



PV301001

- tappimalli



LAIDAN SARANAT

PV301221

- sinkitty
- leveys 56 mm
- ainevahvuus 2 mm
- ovaalirei'illä (2 kpl) 20 x 9 mm



PV301320

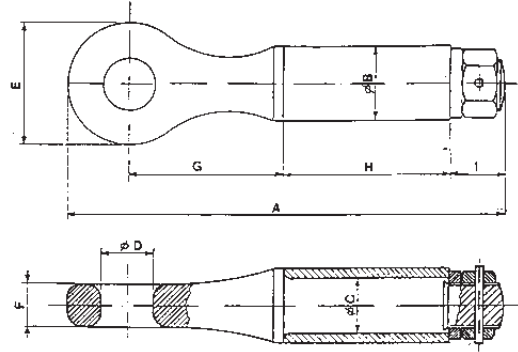
- sinkitty
- pituus 320cm
- ainevahvuus 2 mm
- ei reikää



PYÖRIVÄT VETOSILMUKAT



T0435



TUOTE- NUMERO	VETO- KUORMITUS	PYSTY- KUORMITUS	A	B Ø	C Ø	D Ø	E	F	G	H	I	J
T0434	11 000 kg	1500 kg	325	57	44	52	118	30	86	135	45	M33
T0435	17 000 kg	3000 kg	380	82	62	52	122	35	110	150	62	M42x4,5
T0438	25 000 kg	3500 kg	386	82	62	52	122	37	110	150	65	M52x5



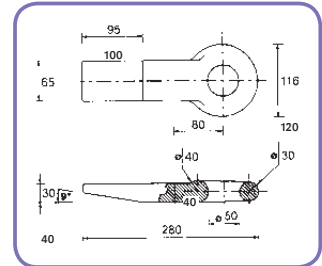
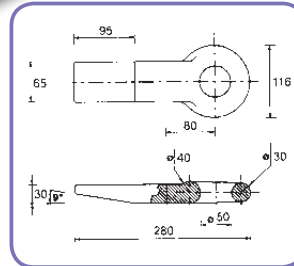
KIINTEÄT VETOSILMUKAT

T0434K

- vetokuormitus 10 000 kg
- pystykuormitus 1 100 kg
- materiaali ST52

T0435K

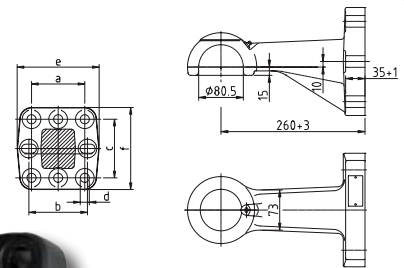
- vetokuormitus 14 000 kg
- pystykuormitus 2 000 kg
- materiaali ST52



VETOKUPPI Ø 80 mm

T059343

- poistaa koukun ja kärryn välisen välyksen
- vakaa hallinta lisää turvallisuutta tieliikenteessä
- soveltuu peräkäräryjen, työkonoiden sekä muiden laitteiden jälkiasennukseen
- saksalaista OEM Rockinger laatua
- max. pystykuormitus 3,0 t/40 km/h
- max. vetokuormitus 30 t/teli
- reikien kiinnitysväli: 145 x 145 mm
- kiinnitys M20 x 80 (PK20080109), 10.9 pulteilla lujuteen 610 Nm
- laippa: 205 x 195 mm, paksuus 35 mm
- pituus laipan ulkoreunasta kupin keskelle 260 mm
- vetokupin saa asentaa ainoastaan ISO 24347 hyväksytyihin vetokuuliin
- vetokupin täytyy liikkua vapaasti horisontaalisesti min. ±60°, vertikaalisesti min. ±20° ja aksiaalisesti min. ±20°
- muista puhdistaa ja rasvata kuppi säännöllisesti
- vetolusikkaa ei saa hitsata
- mitat: A 145, B 145, C 145, D 21, E 205, F 195 mm



VETOKUPIN SOVITELEVY

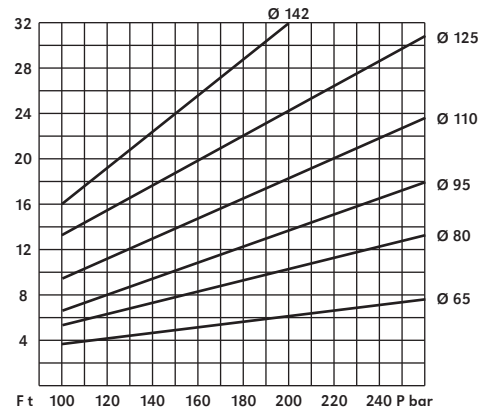
T0145

- pituus 210 mm, leveys 210 mm, vahvuus 40 mm
- reikävälit 72/145 mm
- kierre M20
- keskireikä Ø 35 mm

- KORKEALAATUINEN KOTIMAINEN TUOTE
- ALAN POHJOISMAIDEN SUURIMMALTA VALMISTAJALTA
- TÄYDELLINEN VARAOSAPALVELU
- TOIMITAMME MYÖS ASENNUSVARUSTEITA
- SUURIN KÄYTTÖPAINE 210 bar

1. Kaikissa sylintereissä sama asennuspituus; täten sylinterit ovat keskenään vaihtokelpoisia
2. Korkealaatuinen, kylmävalssattu putki
3. Uudet korkealuokkaiset tiivisteet
4. Korkealuokkaiset ohjaimet estävät kiinnileikkautumisen
5. Liitoskierre R 1/2"

TYÖNTÖVOIMA



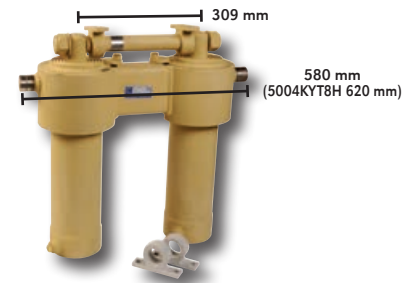
ALAKIINNIKEKIPPI

- reiän koko 30 mm
- asennuspituus 580 mm



YLÄKIINNIKEKIPPI

- sisältää korvakeet
- tapin koko 40 mm, pituus 35 mm



KAKSOISKIPPI

- sisältää kiinnikkeet
- tapin koko 40 mm, pituus 35 mm
- tuotteen 5004KYT8H mitat: tapin koko 50 mm, pituus 35 mm, kokonaisleveys 620 mm



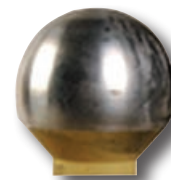
KIPIN KIINNIKESARJA alakiinnikekippeihin

T0080, tapin koko 30 mm
T0080A, kiinnikekorva
T0080B, tapin koko 30 mm



KIPPISYLINTERIN PALLOKUPPI + LUKKOPALA

5002-1
• 50 mm



KIPPISYLINTERIN PALLO

5002-3
• 50 mm

KAKSOISKIPIN KIINNIKKEET

5002-2

- reikä 40 mm, leveys 30 mm

5002-2A

- reikä 50 mm, leveys 30 mm



VARREN TIIVISTE- SARJAT



TUOTE- NUMERO	VARREN KOKO
5000050	50 mm
5000065	65 mm
5000080	80 mm
5000095	95 mm
5000110	110 mm
5000125	125 mm
5000142	142 mm

NESTEKIPPIEN SUOSITUSTAULUKKO ks. mittatiedot edelliseltä sivulta

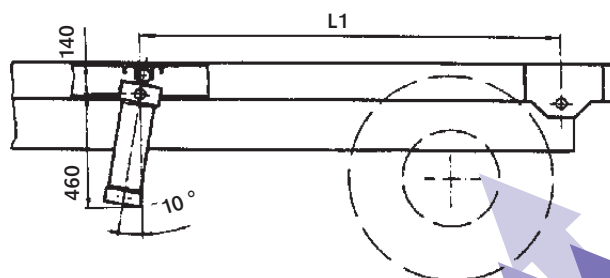
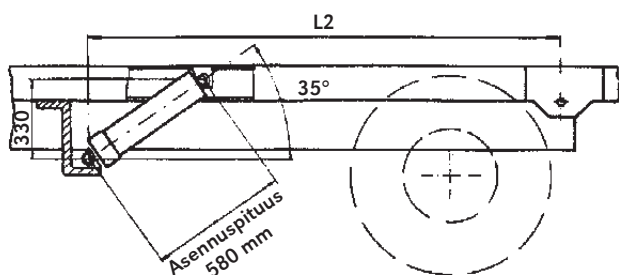
TUOTE- NUMERO	VAIPPA Ø	LIKKUVAT PUTKET Ø mm						ISKU (mm)	ÖLJY- TILAVUUS (l)	MAX. LAV. PITUUS	VOIMA PAINE 160 bar	MITTA L1/mm	MITTA L2/mm
		146	125	110	95	80	65						
ALAKIINNITTEINEN													
5000NAL4	95							1155	4,0	4,0 m	4 tn	1200	1700
5000NAP4	110							1155	5,9	4,0 m	6 tn	1200	1700
5000NA4	125							1155	8,3	4,0 m	7 tn	1200	1700
5000NA5	125							1540	9,5	4,8 m	8 tn	1600	2100
5000NAS5	142							1540	13,0	4,8 m	9 tn	1600	2100
5000NAS6	142							1925	14,2	5,5 m	10 tn	2000	2500
5000NAS6CR (a)	142							1925	14,2	5,5 m	10 tn	2000	2500
5000NAS7	142							2310	15,0	6,0 m	11 tn	2400	2800
5001NAT6	165							1925	17,3	5,5 m	11 tn	2000	2500
5001NAT7	165							2310	19,2	6,0 m	12 tn	2400	2800
5001NAT8	165							2695	21,3	7,0 m	12 tn	2800	3100
YLÄKIINNITTEINEN													
5002NYL4	95							1155	4,0	4,0 m	5 tn	1200	
5002NYP5	110							1540	6,7	4,5 m	6 tn	1600	
YLÄKIINNITTEINEN KAKSOISKIPPI													
5004KYP5H	110							1540	13,4	4,5 m	2 x 6 tn	1600	
5004KY6H	125							1925	20,6	5,2 m	2 x 8 tn	2000	
5004KYS7H	142							2310	30,3	6,0 m	2 x 11 tn	2400	
5004KYT8H	165							2695	42,6	7,0 m	2 x 12 tn	2800	

a - kromatuilla putkilla

ASENNUS

TÄRKEÄÄ:

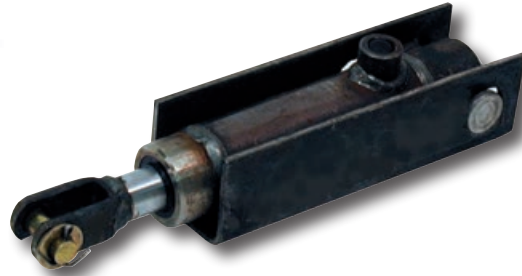
Kun asennat kippiä, varmista että ensimmäinen putki on n. 20 mm "ulkona". Tämä on otettu sivun asennus- ja mittapiirroksissa huomioon.



JARRUSYLINTERISARJA

T0992

- jousipalautteinen
- iskun pituus 80 mm
- asennusmitta 265 mm
- männän Ø 25 mm
- hyd. liitin 3/8"
- kiinnitysreiät Ø 15 mm ja 19 mm
- sisältää asennussarjan (kiinnike + tapit)



JARRUSYLINTERI

T0096

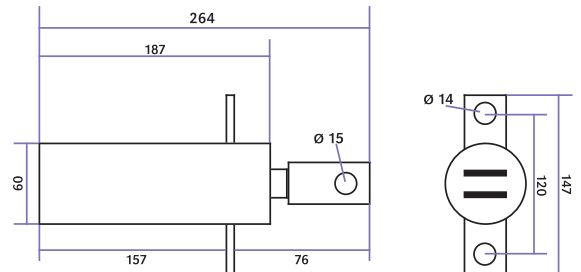
- jousipalautteinen
- iskun pituus 100 mm
- asennusmitta 287,5 mm
- männän Ø 32 mm
- hyd. liitin 1/2" on 90° kulmassa kiinnitystappeihin nähden
- kiinnitysreiät pohjan Ø 20 mm, varren 13 mm
- sylinterin pään hahlo 13 mm leveä, 44 mm syvä
- käyttöpaine 210 bar



JARRUSYLINTERI

T0096B

- jarrukellon tilalle
- jousipalautteinen
- iskun pituus 38 mm
- varren Ø 25 mm, ulkokierre
- hyd. liitin 3/8"
- kiinnitysreiät 14 mm
- männän Ø 50 mm



HYDRAULINEN JARRULIITIN

T1290

- perävaunun puoleinen
- kierre 1/2" BSP
- Ford, Fiat ym.



HYDRAULINEN JARRULIITIN

- traktorin puoleinen
- Ford, Fiat ym.

T1292

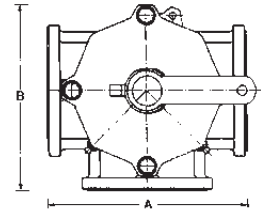
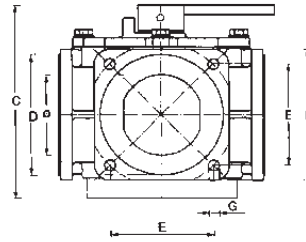
- M18 x 1,5
- 12 mm metalliputkelle

T1291

- M20 x 1,5
- 1/2" metalliputkelle



3 -TIEVENTTIILI valurautaa

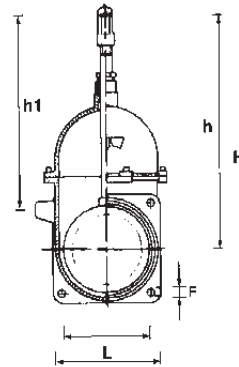


Rasvanipat 4 kpl
kääntömekanismin voiteluun

TUOTENUMERO	Ø	A	B	C	D	E	F	G	PAINO
PV300087	150	305	303	265	180	150	180	13,0	42,8

LUISTI- VENTTIILIT

• sisältää O-renkaat 2 kpl



O-RENGAS

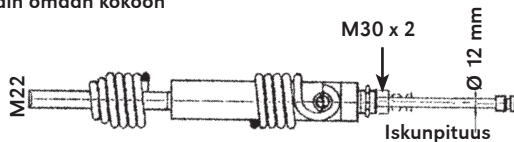
PV9858

• 159,5 x 6,99 mm

TUOTENUMERO	Ø	F	L	H	H1	H	S	SOPIVA HYDRAULISYLINTERI
PV300126	4" / 100 mm	13	180	290	240	380	97	PV300080
PV300127	5" / 120 mm	13	180	340	290	430	97	PV300081
PV300128	6" / 150 mm	13	180	390	320	480	97	PV300082

HYDRAULISYLINTERIT

* Huom! Sopii vain omaan kokoon



LUISTIVENTTIILIN KÄYTTÖLAITE

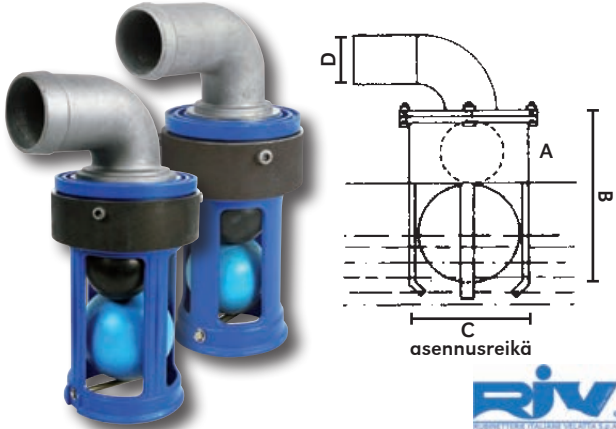
PV300141

• sopii 4", 5" ja 6" luistiventtiileille



TUOTE- NUMERO	ISKUN PITUUS	SOPIVA LUISTIVENTTIILI
PV300080	100 mm	PV300126
PV300081	125 mm	PV300127
PV300082	150 mm	PV300128

HITSATTAVAT YLITÄYTÖNESTIMET



TUOTENO.	A	B	C	D
PV300142	40 mm	210 mm	142 mm	60 mm
PV300143	100 mm	280 mm	220 mm	80 mm

PALLOT



TUOTENO.	Ø	PAINO	AINE
PV300086	160 mm	344 g	pvc
PV300084	80 mm	210 g	kumi
PV300083	100 mm	340 g	kumi

TARKISTUSLASIT



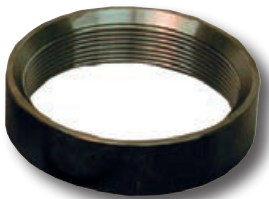
TUOTE- NUMERO	Ø
PV300135	2" / 60 mm
PV300136	3" / 80 mm

TIIVISTEET TARKISTUSLASIIN



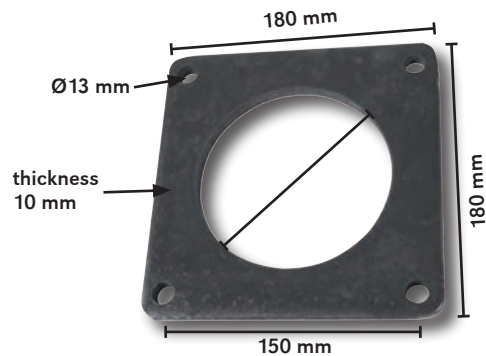
TUOTE- NUMERO	O-RENGAS
PV300137	2" / 53x2,6 mm
PV300138	3" / 83x2,6 mm

HITSATTAVAT SOVITENIPAT TARKISTUSLASEILLE

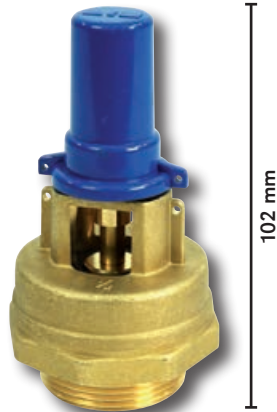


TUOTENO.	ULKO Ø	KORKEUS
PV300139	2" / 70 mm	20 mm
PV300140	3" / 100 mm	25 mm

HITSATTAVAT LAIPAT



TUOTENUMERO	REIKÄ d
PV300088	100 mm / 4"
PV300089	125 mm / 5"
PV300090	150 mm / 6"



ALIPAINVAROVENTTIILI

PV300129

- kierre 1 1/2"



PAINE/ALIPAINEMITTARI

PV300134

- liitoskierre 3/8"
- halkaisija 80 mm



YLIPAINVAROVENTTIILIT

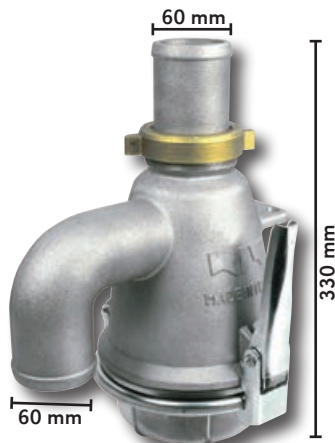


TUOTE- NUMERO

KIERRE

D

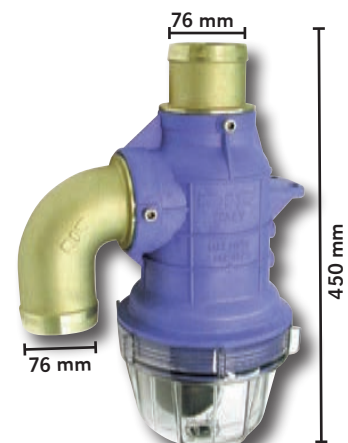
PV300131	1 1/4"	40 mm
PV300130	1 1/2"	45 mm
PV300132	2"	50 mm



SAKANEROTINVENTTIILI

PV300133

- kompressorin ja lietesäiliön väliin estämään lietteen pääsy kompressoriin
- 2"
- kevytmetallivalurunko
- sakkakuppi muovia
- varalasi **PV300145**



SAKANEROTINVENTTIILI

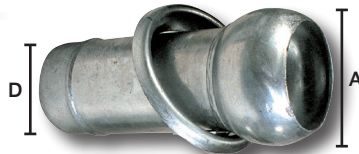
PV300125

- kompressorin ja lietesäiliön väliin estämään lietteen pääsy kompressoriin
- 3"
- muovirunko
- max. paine 3 bar
- sisältää sakkakupin irrotustyökalun

SINKITYT LIITTIMET "Valducci"

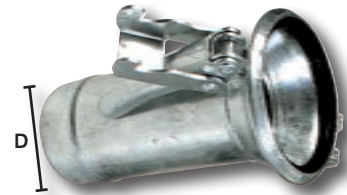
Koiras

- irttonainen lukituksen vastarengas
- mitat putken ulkohalk.



Naaras

- lukitusvivut kiinteästi naarasosassa
- sisältää o-renkaan



TUOTE- NUMERO KOIRAS	TUOTE- NUMERO NAARAS	TUOTE- NUMERO O-RENGAS	KOKO	LETKU- LÄHTÖ D mm	ULKO- MITTA A mm	REIKÄ B mm
PV300053	PV300052	PV300061	4"/100	100	130	90
PV300055	PV300054	PV300062	5"/120	120	150	110
PV300057	PV300056	PV300063	6"/150	150	180	140



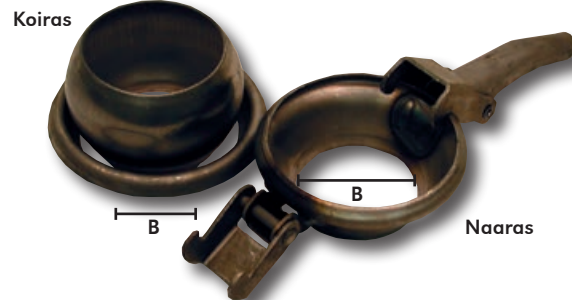
HITSATTAVAT LIITTIMET "Valducci"

Koiras

- sisältää lukituskaulusen

Naaras

- sisältää o-renkaan



TUOTE- NUMERO KOIRAS	TUOTE- NUMERO NAARAS	TUOTE- NUMERO O-RENGAS	KOKO	ULKO- MITTA A mm	REIKÄ B mm
PV300118	PV300117	PV300060	3"/80	110	70
PV300120	PV300119	PV300061	4"/100	130	90
PV300122	PV300121	PV300062	5"/120	150	110
PV300124	PV300123	PV300063	6"/150	180	140



O-RENKAAT "Valducci"

TUOTENO.	KOKO	O-RENKAAN KOKO (n.)
PV300060	3"/80 mm	103x11 mm
PV300061	4"/100 mm	123x12 mm
PV300062	5"/120 mm	138x15 mm
PV300063	6"/150 mm	160x15 mm



KYNSILIITINTIIVISTE

IKHP177

- tiivisteiden alaosan mitat: 24,5 x 33,0 mm



KYNSILIITTIMET

- messinkiä
- kynsiväli 40 mm
- tiiviste NBR
- käyttölämpötila -30°C - +95°C



TUOTENO.	NIMIKE	KOKO
IKHP173	letkuliitin (kara)	3/4" letkulle
IKHP175	letkuliitin (kara)	1" letkulle
IKHP164	sisäkierreltiin	3/4"
IKHP165	sisäkierreltiin	1"

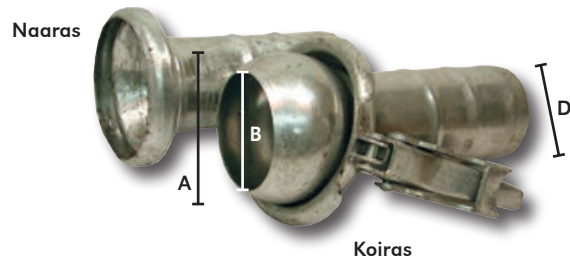
KUUMASINKITYT LIITTIMET "Bauer"

Koiras

- lukitusvivut

Naaras

- kiinteä lukituksen vastakaulus
- sisältää o-renkaan



TUOTE- NUMERO KOIRAS	TUOTE- NUMERO NAARAS	TUOTE- NUMERO O-RENGAS	KOKO	LETKU- LÄHTÖ D mm	ULKO- MITTA A mm	REIKÄ B mm
PV300107	PV300112	PV300103	3"/76 mm	63 mm	98 mm	76 mm
PV300108	PV300113	PV300103	3"/76 mm	76 mm	98 mm	76 mm
PV300109	PV300114	PV300104	4"/108 mm	100 mm	145 mm	108 mm
PV300110	PV300115	PV300105	5"/133 mm	125 mm	158 mm	133 mm
PV300111	PV300116	PV300106	6"/159 mm	150 mm	180 mm	159 mm

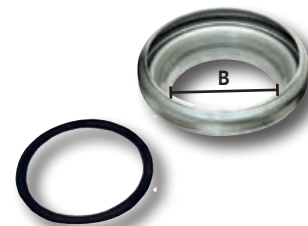
HITSATAVAT LIITTIMET "Bauer"



Koiras



Koirasosan lukitusosa



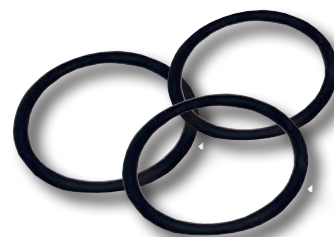
Naaras

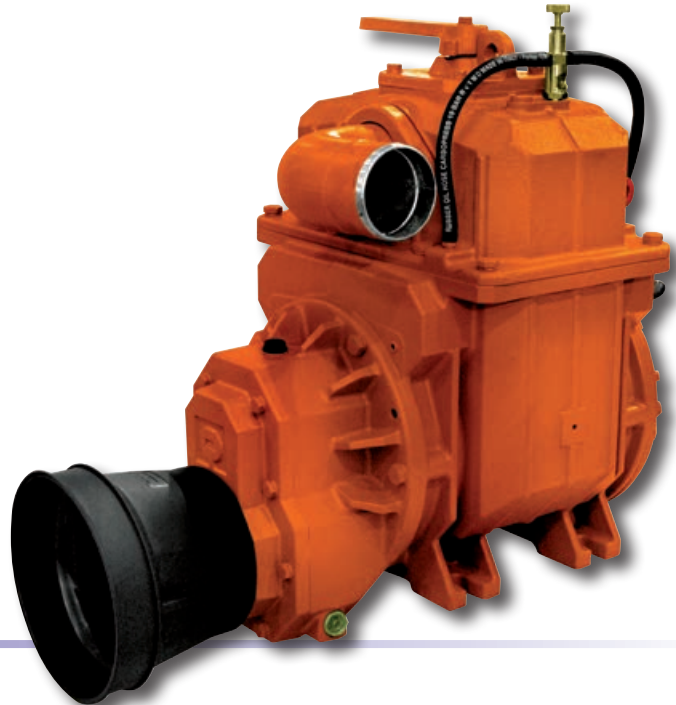
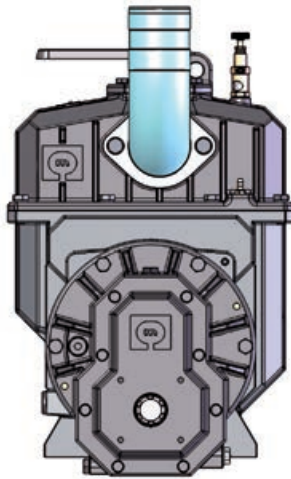
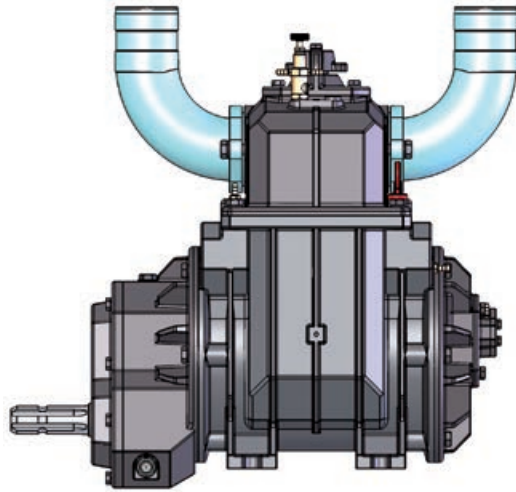
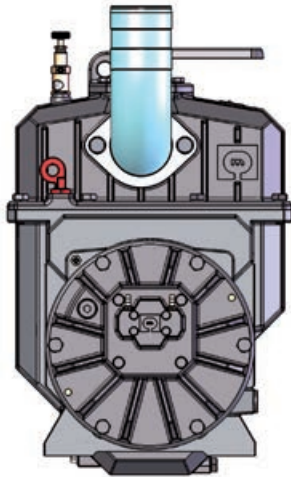
- sisältää o-renkaan

TUOTE- NUMERO KOIRAS	TUOTE- NUMERO LUKITUSSOSA	TUOTE- NUMERO NAARAS	TUOTE- NUMERO O-RENGAS	KOKO	ULKO- MITTA A mm	REIKÄ B mm
PV300095	PV300099	PV300091	PV300103	3"/76 mm	98 mm	76 mm
PV300096	PV300100	PV300092	PV300104	4"/108 mm	145 mm	108 mm
PV300097	PV300101	PV300093	PV300105	5"/133 mm	158 mm	133 mm
PV300098	PV300102	PV300094	PV300106	6"/159 mm	180 mm	159 mm

O-RENKAAT "Bauer"

TUOTENO.	KOKO	MITAT n.
PV300103	3"/76 mm	89 x13 mm
PV300104	4"/108 mm	138x14 mm
PV300105	5"/133 mm	153x18 mm
PV300106	6"/159 mm	170x18 mm





LIETEVAUNUPUMPUT

- voimansiirto nivelakselilla 540 rpm
- ilmajähdytys
- painevoitelu
- alumiiniset 3" letkulähdöt, käännettävissä haluttuun asentoon portaattomasti
- takaiskuventtiili ja 4-tieventtiili integroituna pumppuun
- akseli pulttikiinnityksellä roottorissa
- 6 lamellia, 60° kulmassa, lamellin mitat 280 x 69 x 7,5 mm (huomioi viiste!)
- hammasratasöljypumppu ja öljytin vakiovarusteena
- toimitetaan ilman öljyä, tarkista öljytasot pumpusta ja vaihteistosta ennen käyttöä:
Pumppu ISO VG 100 -tyypin mineraaliöljy 1,7 l (-149 3,76).
Vaihteisto ISO VG 460 -tyypin öljy
- saatavilla tehdastilauksena myös 1000 rpm, hydraulimoottori ja suoravetoiset versiot sekä erikoislamellit

8 000 litraa/min

PV300148

Varaosia / Tarvikkeita

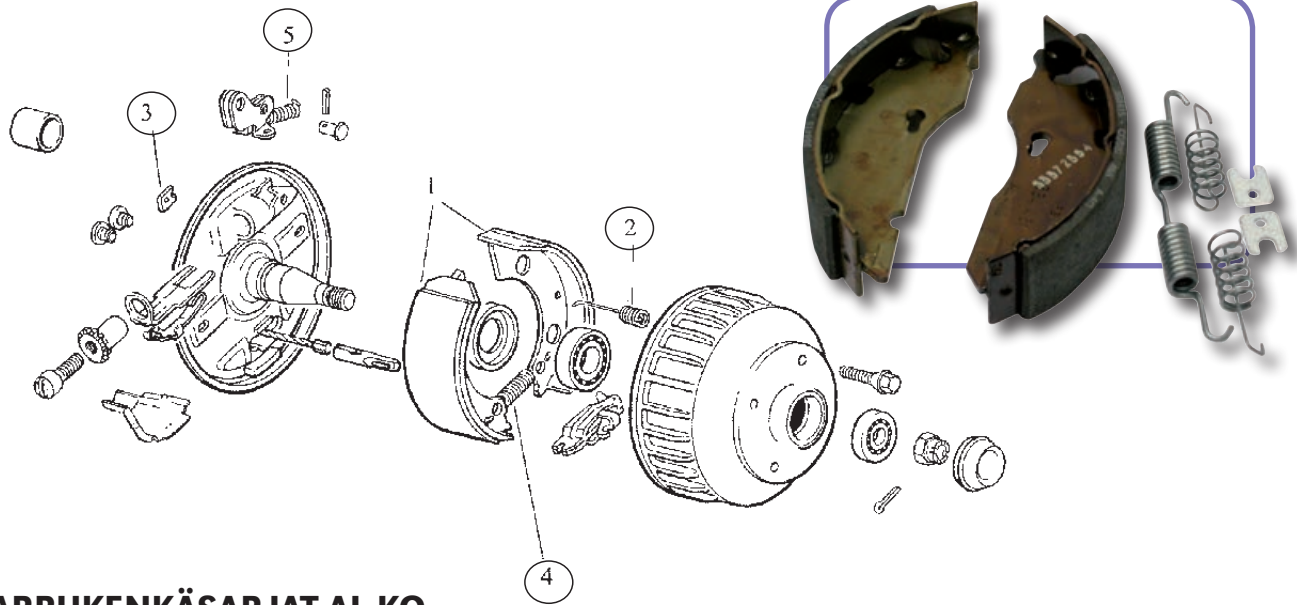
- normaali lamelli **PV300150C**
- öljytin **PV300150F**
- tiivistesarja NBR **PV300150A**
- tiivistesarja VITON **PV300150B**

12 000 litraa/min

PV300149

Varaosia / Tarvikkeita

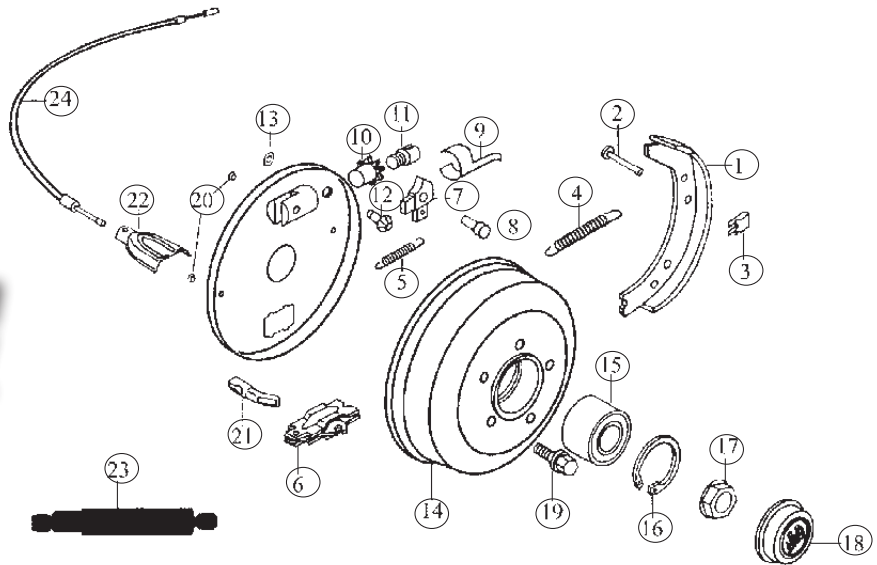
- lamelli normaali **PV300150D**
- lamelli special **PV300150E**
- öljytin **PV300150F**
- tiivistesarja NBR **PV300150A**
- tiivistesarja VITON **PV300150B**



JARRUKÄSARJAT AL-KO

• täydellinen jarrukäsarja sisältää osat kahteen pyörään

TUOTE NUMERO	SOPII AL-KO	JARRUKENKIEN MITAT mm	SARJA SIS. OSAT	RASVAKUPPI
PV339510	1635, 1636, 1637	160 x 35	1, 2, 3, 4	PV339000
PV339512	2050, 2051	200 x 50	1, 2, 3, 4	PV339000



JARRUKÄSARJAT BPW

• täydellinen jarrukäsarja sisältää osat kahteen pyörään

TUOTE NUMERO	SOPII BPW	JARRUKENKIEN MITAT mm	SARJA SIS. OSAT	PYÖRÄNLAAKERIT ULOMPI SISEMPI	RASVAKUPPI	
PV339515	S2005-7	200 x 50	1, 2, 3, 4, 5	PV339521 a)	PV339008	
PV339516	S2035-7	200 x 35	1, 2, 3, 4, 5	PV339521 a)	PV339008	
PV339518	S2035-5	200 x 50	1, 2, 3, 4, 5	PV339521 a)	PV339000 b), PV339532 c)	
PV339519	S2003-5	200 x 30	1, 2, 3, 4, 5	L30204	L30206	PV339000
PV339520	S2504-5	250 x 40	1, 2, 3, 4, 5	L30205	L32007	53 mm
PV339517	S2304-7	230 x 40	1, 2, 3, 4, 5	PV339521		PV339008

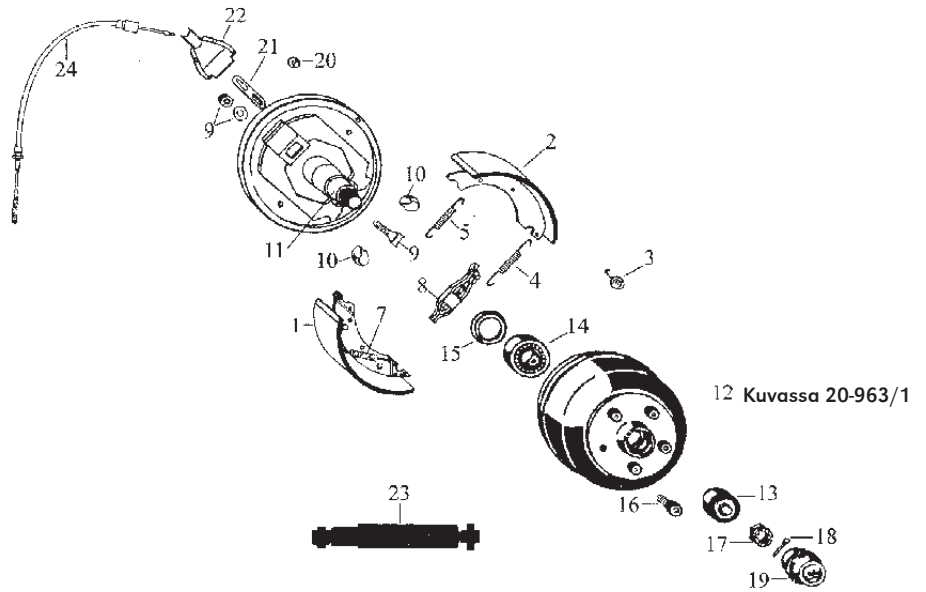
a - kompaktilaakeri

b - → 1300 kg

c - → 1500 kg

JARRUKENKÄSARJAT Knott

- täydellinen jarrukenkäsarja sisältää osat kahteen pyörään
- a - kompaktilaakeri
- b - → 1500 kg



TUOTE NUMERO	SOPII BPW	JARRUKENKIEN MITAT mm	SARJA SIS. OSAT	PYÖRÄNLAAKERIT		RASVAKUPPI
				ULOMPI	SISEMPI	
PV339518	20-2425/1	200 x 50	1, 2, 3, 4, 5	PV339521 a)		PV339008
PV339519	20-963/1	200 x 30	1, 2, 3, 4, 5	L30204	L30206	PV339000
PV339520	25-2025	250 x 40	1, 2, 3, 4, 5	L30205 b)	L32007 b)	PV339008

RASVAKUPPI 50,3 mm

PV339532

- sopii: Peitz S234 R, R234-7, R160-76, R160-83



PELTI

PV339533

- kuva 22

TYÖNTÖJARRUJEN ISKUNVAIMENTIMET

PV339524

- AL-KO 905/2/3

PV339526

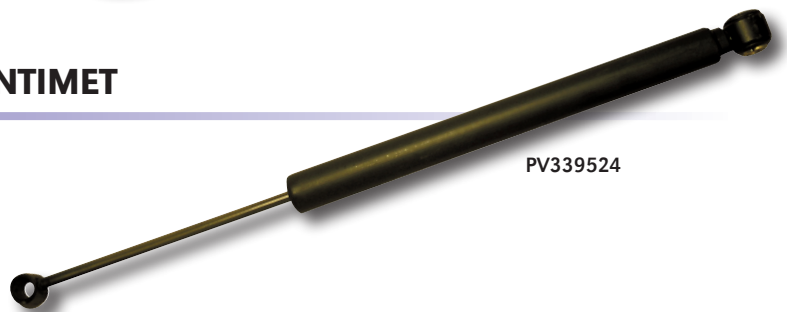
- BPW KF17 17/20

PV339525

- BPW KF7 5/13

PV339565

- BPW PAU/SR 2.0MX



SUOJAKUMIPALKEET TYÖNTÖJARRUIHIN

PV339527

- AL-KO 60S, 22S

PV339530

- BPW, Knott

PV339528

- AL-KO 161S, 251S

PV339531

- Schleg SFV 14-30

PV339529

- AL-KO 3,5T (yleismalli)



PV339530