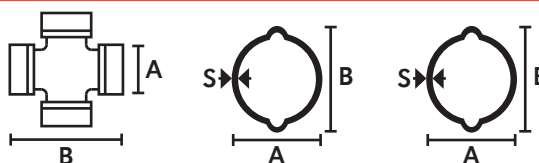




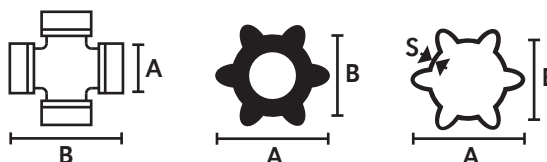
BENZI & DI TERLIZZI

- Laadukkaiden nivelakseleiden ja varaosien valmistusta vuodesta 1955 alkaen
 - Italialaista laatua
 - Yrityksen tuotantoprosessi pitkälle automatisoitu
 - Haarukat lujaa takoterästä → maksimaalinen lujuus
 - Mittatarkasti hiotut ristikot, pitkät laakerineulat ja suojatut itsepuhdistuvat tiivisteet takaavat nivelakseliä pitkän käyttöiän ja helpon asennuksen
 - Nivelakseleiden putket erittäin lujat ja mittatarkat
 - Ultraäänihitsatut yksiosaiset suojaputket antavat parhaan suojan tapaturmia vastaan, takaavat pitkän käyttöiän sekä erittäin helpon ja nopean asennuksen
-
- Saatavilla runsas valikoima erilaisia kytkimiä ja erikoishaarukoita
 - Laaja varastointiohjelma, tilauksesta myös erikoisakseleita
 - Akselit täyttävät CE-normit, jokaisen mukana toimitetaan täydellinen käyttö- ja huolto-ohje
-
- Saatavilla myös varaosia lähes kaikkiin tavanomaisiin markkinoillamme käytettäviin akseleihin
 - Varaosat pakattu muovikalvoon, jokainen varaosa varustettu selvästi tunnistettavalla lipukkeella
-
- Akselia on tarvittaessa helppo lyhentää. Kun lyhennät akselia, tee siitä 20 mm lyhyempi kuin sen lyhin käyttöpituus (pyöristä putken päät). Muista, että akseli kestää kauemmin oikein huollettuna (voiteluohjeet ovat suojuskuoressa).

TEHON MÄÄRITYKSET



AKSELI-TYYPPI	540 rpm			1 000 rpm			Mitat		Mitat			Mitat			Max. Mp (Nm)
	kW	CV-HP	Mn (Nm)	kW	CV-HP	Mn (Nm)	A	B	A	B	S	A	B	S	
L 01 W2100	12	16	210	18	24	175	22	54.8	23.5	31	3.6	30	39	2.8	850
L 23 W2200	20	27	355	31	42	295	23.8	61.3	34.5	40	4	41	48	3	1 550
L 04 W2300	28	38	500	44	60	415	27	74,6	34,5	40	4	41	48	3	1 550
L 46 W2300HD	28	38	500	44	60	415	27	74,6	39,5	49	4,5	48	57,5	4	2 300
L 05 W2400	39	53	695	61	83	580	32	76	39,5	49	4,5	48	57,5	4	2 300
L 67 W2500	66	90	1 175	102	139	975	36	89	39,5	49	4,5	48	57,5	4	2 300



AKSELI-TYYPPI	540 rpm			1 000 rpm			Mitat		Mitat			Mitat			Max. Mp (Nm)
	kW	CV-HP	Mn (Nm)	kW	CV-HP	Mn (Nm)	A	B	A	B	S	A	B	S	
T 05 W2400	39	53	695	61	83	580	32	76	51	37	-	61	47	4,5	3 000
T 67 W2500	66	90	1 175	102	139	975	36	89	51	37	-	61	47	4,5	3 000
T 09 W2600	79	107	1 400	122	166	1 165	42	104	61 (a)	47 (a)	4,5 (a)	71,5	57,5	5	6 000

Arvot määritetty jatkuvalla kuormituksella, 5° kulmalla ja 1000 käyttötunnilla

a = Karkaistulla putkella

Mn = Nimellinen vääntömomentti joka määräytyy keskimääräisestä väännöstä ja nivelkulmasta

Mp = Max. staattinen kuormitus



TEHON MÄÄRITYKSET



AKSELI-TYYPPI	540 rpm			1 000 rpm			Mitat		Mitat		Mitat		Max. Mp (Nm)
	kW	CV-HP	Mn (Nm)	kW	CV-HP	Mn (Nm)	A	B	A	S	A	S	
B 01 101	12	16	210	18	25	172	22	54	26,5	3,5	32,5	2,6	320
B 02 102	15	21	270	23	31	220	23,8	61,3	29	4	36	3,2	450
B 03 103	22	30	390	35	47	330	27	70	36	3,2	43,5	3,4	640
B 04 104	26	35	460	40	55	380	27	74,6	36	4,5	43,5	3,4	780
B 05 105	35	47	620	54	74	520	30,2	80	45	4	51,6	3	1050
B 06 P06, 106, 406	47	64	830	74	100	710	30,2	92	45	4	54	4	1450
B 07 107	55	75	970	87	118	830	35	94	45	5,5	54	4	1800
B 08 P08, 108, 408	70	95	1 240	110	150	1 050	35	106,5	54	4	63	4	2250
B 09 109	88	120	1 560	140	190	1 340	41	108	54	5	63	4	2900
B 10 P10, 110, 410	106	145	1 890	170	230	1 630	41	118	54	6	66	5,6	3800

Arvot määriteltä jatkuvalla kuormituksella, 5° kulmalla ja 1000 käyttötunnilla

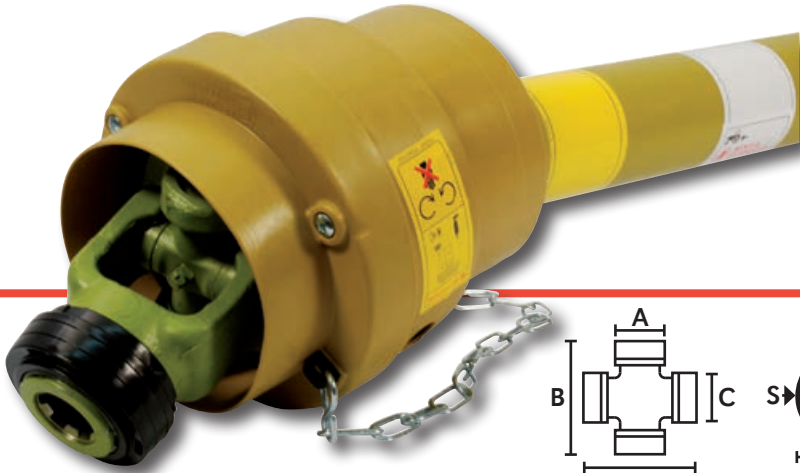
a = Karkaistulla putkella

Mn = Nimellinen vääntömomentti joka määräytyy keskimääräisestä väännöstä ja nivelkulmasta

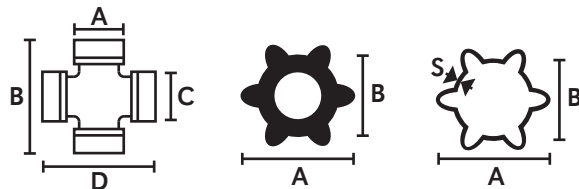
Mp = Max. staattinen kuormitus

HUOM! P-sarja (400-sarja) varustettu urajohteella (ei putki). Tarkemmat tiedot sivuilla T5.9 ja T5.18.

TEHON MÄÄRITYKSET



AKSELI-TYYPPI	540 rpm			1 000 rpm			Mitat				Mitat			Mitat			Max. Mp (Nm)
	kW	CV-HP	Mn (Nm)	kW	CV-HP	Mn (Nm)	A	B	C	D	A	B	S	A	B	S	
W40 WWE2380	28	38	500	44	60	415	27	74,6	23,8	95	34,5 (a)	40 (a)	4 (a)	41	48	3	1 550
W45 WWE2380 HD	28	38	500	44	60	415	27	74,6	23,8	95	39,5 (a)	49 (a)	4,5 (a)	48	57,5	4	2 300
W50 WWE2480	39	53	695	61	83	580	32	76	27	98	39,5 (a)	49 (a)	4,5 (a)	48	57,5	4	2 300
W60 WWE2580 STD	66	90	1 175	102	139	975	36	89	32	110	39,5 (a)	49 (a)	4,5 (a)	48	57,5	4	2 300



AKSELI-TYYPPI	540 rpm			1 000 rpm			Mitat				Mitat			Mitat			Max. Mp (Nm)
	kW	CV-HP	Mn (Nm)	kW	CV-HP	Mn (Nm)	A	B	C	D	A	B	S	A	B	S	
W55 WWE2480	39	53	695	61	83	580	32	76	27	98	51 (a)	37 (a)	-	61	47	4,5	3 000
W65 WWE2580	66	90	1 175	102	139	975	36	89	32	110	51 (a)	37 (a)	-	61	47	4,5	3 000

Arvot määritellyt jatkuvalla kuormituksella, 10° kulmalla ja 1000 käyttötunnilla

a = Karkaistulla putkella

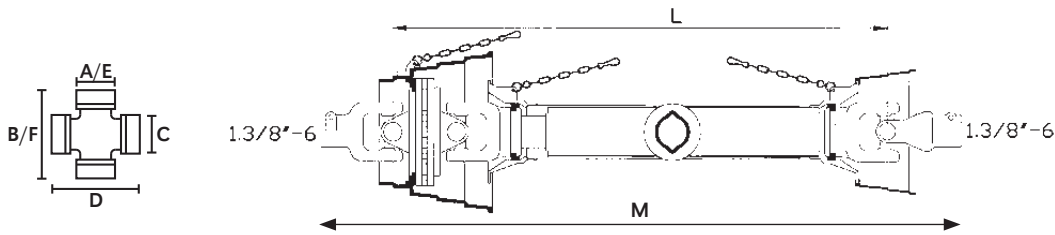
Mn = Nimellinen vääntömomentti, joka määräytyy keskimääräisestä väännöstä ja nivelkulmasta

Mp = Max. staattinen kuormitus

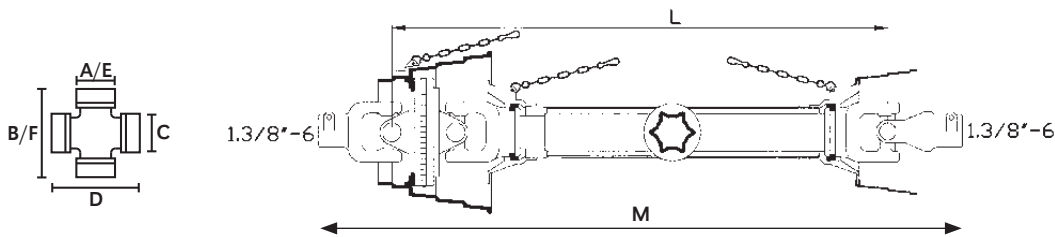


Max. käyttökulma: jatkuva **max. 25°**
Max. toimintakulma: hetkellinen **max. 80°**

TÄYDELLISET NIVELAKSELIT LAAJAKULMANIVELELLÄ 80°

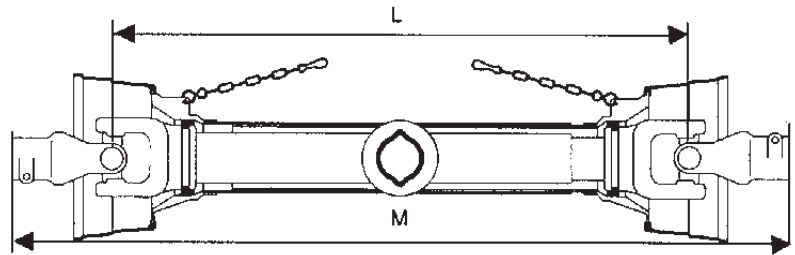
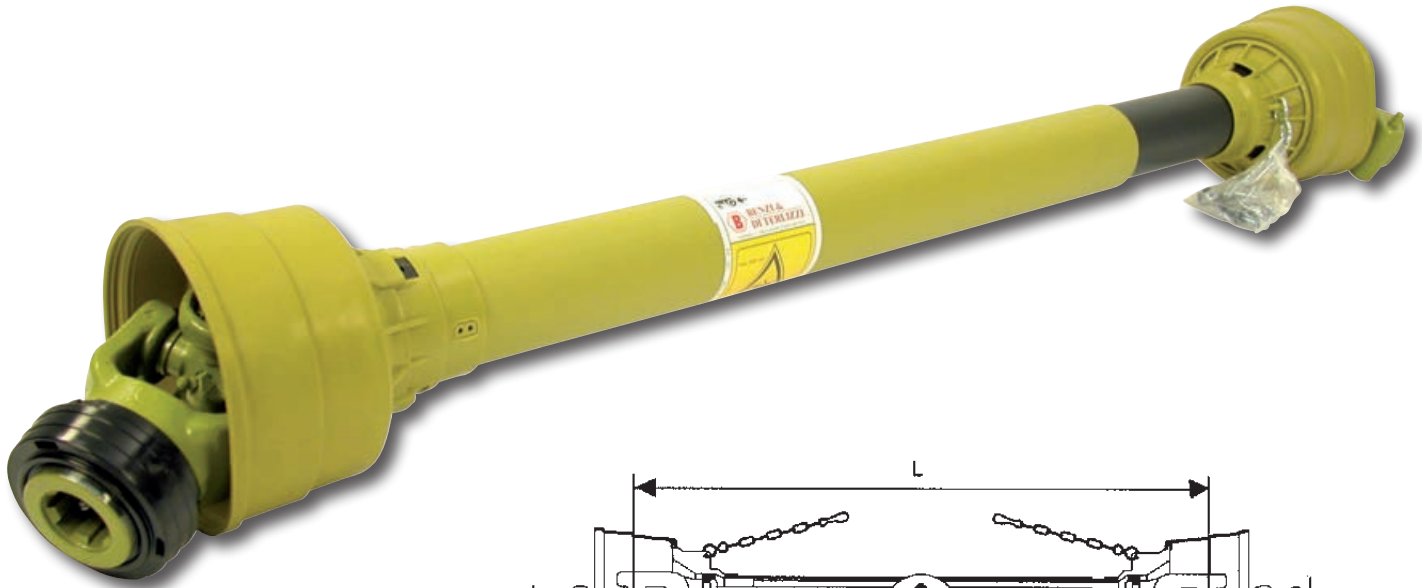


TUOTE- NUMERO	TYYPPI	PITUUS mm			MITAT		MITAT		OHJEELLISIA KÄYTTÖKOhteITA
		L	M min	M max	A/B	C/D	E	F	
T804321	W40 (WWE2380)	1210	1428	2100	27 x 74,6	23,8 x 95	27	74,6	paalaimet, lietevaunut, lannoitteenlevittimet, peruna- ja juurikoneet ym.
T809421	W50 (WWE2480)	1210	1450	2040	32 x 76	27 x 98	32	76	paalaimet, lietevaunut, peruna- ja juurikoneet, perävaunut ym.
T812621	W60 (WWE2580STD)	1210	1454	1919	36 x 89	32 x 110	36	89	perävaunut, paalaimet, turvekoneet ym.

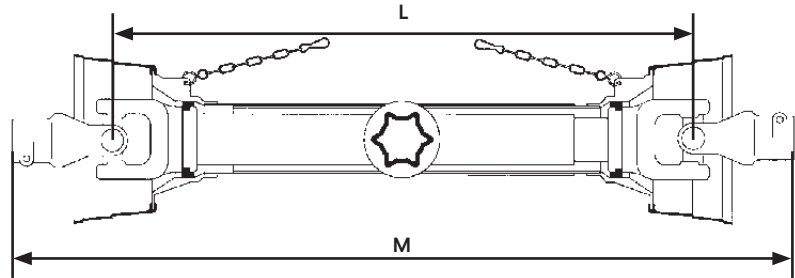
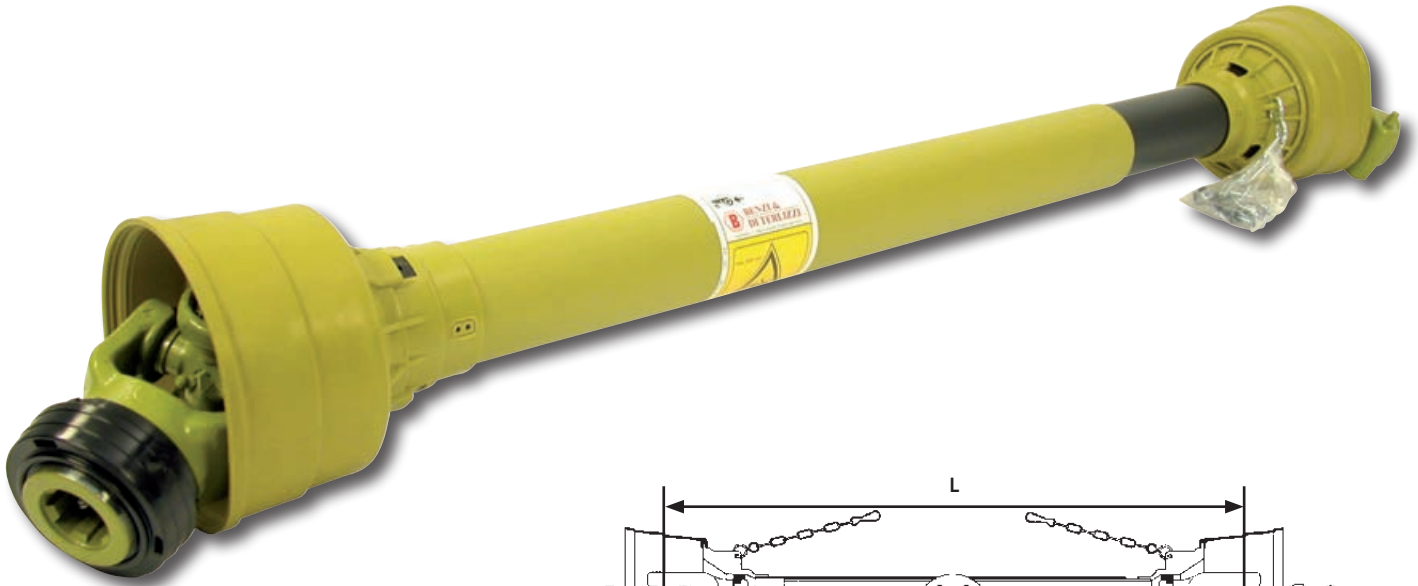


TUOTE- NUMERO	TYYPPI	PITUUS mm			MITAT		MITAT		OHJEELLISIA KÄYTTÖKOhteITA
		L	M min	M max	A/B	C/D	E	F	
T813621	W65 (WWE2580)	1210	1454	1919	36 x 89	32 x 110	36	89	perävaunut, paalaimet, turvekoneet ym.
T813821 pulttikytkin	W65 (WWE2580)	1210	1454	1919	36 x 89	32 x 110	36	89	perävaunut, paalaimet, turvekoneet ym.

VARAOSAT SIVULLA 24



TÄYDELLISEN AKSELIN TUOTE-NUMERO	TYYPPI	PITUUS mm			RISTIKON KOKO mm	VARUSTEET	OHJEELLISIA KÄYTTÖKOHTAITA
		L	M min	M max			
T800186	L01 W2100	860	1050	1420	55 x 22		kevyet haravat, niittokoneet, pöyhimet, ruiskut, betonimyllyt, perunakoneet, juontovinssit, pienet sirkkelit ym.
T804086	L04 W2300	860	1050	1420	74,5 x 27		haravat, pöyhimet, juontovinssit, pienet sadetuspumput, lannoitelevittimet, noukintavaunut, lautas- ja lieriöniittokoneet, pienet paalaimet, sirkkelit, yleisperävaunut, peruna- ja juurikaskoneet, sirkkeli- ja klapikoneet
T804186	L04 W2300	860	1125	1590	74,5 x 27	Vapaakytkin	
T804286	L04 W2300	860	1125	1590	74,5 x 27	Ylikuormakytkin 900 Nm	
T811086	L05 W2400	860	1084	1436	76 x 32		perävaunut, lumilingot, sadetuspumput, myllyt, kenttäsiirkkelit, niittosilppurit, hakkurit, lautas- ja lieriöniittokoneet, paalaimet, jyrsimet, turvekoneet
T811186	L05 W2400	860	1129	1481	76 x 32	Vapaakytkin	
T811286	L05 W2400	860	1115	1467	76 x 32	Levykytkin FF2 1250 Nm Pulttilukituksella	

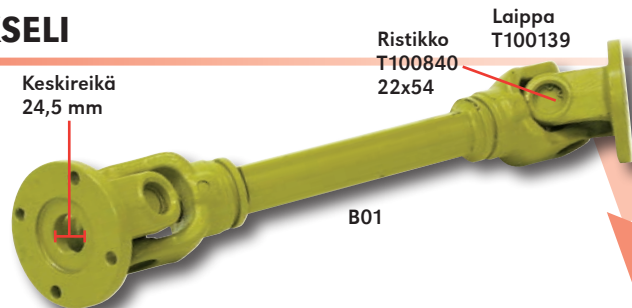


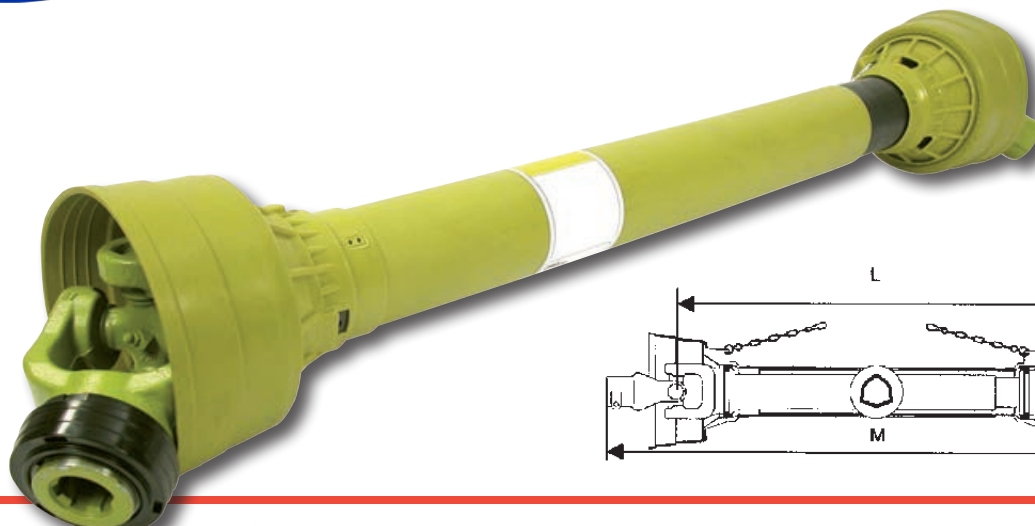
TÄYDELLISEN AKSELIN TUOTE-NUMERO	TYYPPI	PITUUS mm			RISTIKON KOKO mm	VARUSTEET	OHJEELLISIA KÄYTTÖKOhteITA
		L	M min	M max			
T813086	T67 W2500	860	1120	1440	89 x 36		perävaunut, lumilingot, jyrsimet, hakkurit, turvekoneet ym.
T813186	T67 W2500	860	1120	1530	89 x 36	Levykytkin FF4 2000 Nm	
T815086	T09 W2600	860	1120	1430	104 x 42	1 3/8" - 6 ja 1 3/4" - 6 päillä	perävaunut, lumilingot, jyrsimet, hakkurit, turvekoneet
T815021	T09 W2600	1210	1470	1960	104 x 42	1 3/8" - 6 ja 1 3/4" - 6 päillä	

YLEISMALLIN VOIMANSIIRTOAKSELI

T720936

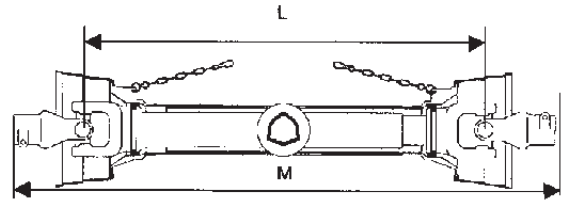
- laippakiinnitteinen
- esim. hydraulipumppukäyttöön
- max. 1000 rpm
- L = 550 mm
- pulttiipiiri 74,5 mm
- laipan Ø 90 mm



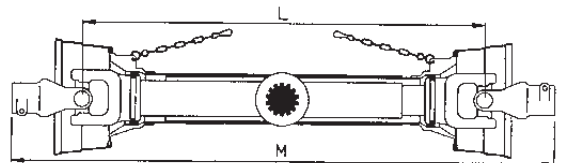


TÄYDELLISEN AKSELIN TUOTE-NUMERO	TYYPPI	PITUUS mm			RISTIKON KOKO mm	VARUSTEET	OHJEELLISIA KÄYTTÖKOHTTEITA
		L	M min	M max			
T820186	B01 101	860	1045	1515	55 x 22		kevyet haravat, niittokoneet, pöyhimet, ruiskut, betonimyllyt, perunakoneet, juontovinnit, pienet sirkkelit ym.
T800176	B01 101	760	945	1415	55 x 22	Huom! Sisemmät haarukat hitsattu	
T821041	B02 102	1410	1604	2040	61,3 x 23,8		kevyet haravat, niittokoneet, pöyhimet, ruiskut, betonimyllyt, perunakoneet, juontovinnit, pienet sirkkelit ym.
T822001	B03 103	1010	1214	1654	70 x 27		haravat, pöyhimet, niittokoneet, pienet sadetuspumput, yleisperävaunut
T823086	B04 104	860	1075	1525	74 x 27,6		haravat, pöyhimet, niittokoneet, pienet sadetuspumput, yleisperävaunut, juontovinnit, lannoitelevittimet, lautas- ja lieriöniittokoneet, pienet paalaimet, peruna- ja juurikaskoneet, noukintavaunut, sirkkelit ja klapi-koneet ym.
T823186	B04 104	860	1105	1535	74 x 27,6	Vapaakytkin	
T823286	B04 104	860	1140	1560	74 x 27,6	Ylikuormakytkin 900 Nm	
T824086	B05 105	860	1085	1520	80 x 30,2		perävaunut, lumilingot
T824021	B05 105	1210	1434	1964	80 x 30	Huom! Pituus 1210 mm	
T824486	B05 105	860	1085	1520	80 x 30,2	Pulttikiytkin	
T824186	B05 105	860	1115	1535	80 x 30	Vapaakytkin	
T824286	B05 105	860	1150	1510	80 x 30,2	Levykytkin FF1 900 Nm	
T824386	B05 105	860	1185	1550	80 x 30,2	Levykytkin FF1 900 Nm	
T825086	B06 106	860	1095	1525	92 x 30,2		perävaunut, lumilingot, sadetuspumput, myllyt, kenttäsirkkelit, hakkurit, lautas- ja lieriöniittokoneet, niittokoneet, paalaimet, jyrsimet, turvekoneet
T825051	B06 106	1510	1750	2200	92 x 30,2		
T825586	B06 106	860	1095	1525	92 x 30,2	Pulttikiytkin Huom! Kytkimen pää 1 3/4"	
T825186	B06 106	860	1125	1535	92 x 30,2	Vapaakytkin	
T825486	B06 106	860	1090	1525	92 x 30,2	Pulttikiytkin	
T825286	B06 106	860	1130	1540	92 x 30,2	Levykytkin FF2 1250 Nm Pulttilukituksella	
T825686	B06 106	860	1130	1540	92 x 30,2	Pulttilukitus 1250 Nm Kytkimen pää 1 3/4"	
T825386	B06 106	860	1160	1560	92 x 30,2	Levykytkin FF2 1250 Nm + Vapaakytkin	
T825786	B06 106	860	1160	1560	92 x 30,2	Pulttikiytkin 2500 Nm + Vapaakytkin	

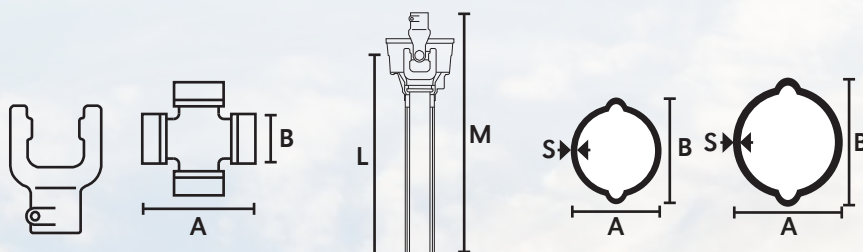
NIVELAKSELIT, ITALIALAINEN TYYPI



TÄYDELLISEN AKSELIN TUOTE-NUMERO	TYYPPI	PITUUS mm			RISTIKON KOKO mm	VARUSTEET	OHJEELLISIA KÄYTTÖKOHTEITA
		L	M min	M max			
T827086	B08 108	860	1110	1520	106,5 x 35		
T827051	B08 108	1510	1760	2275	106,5 x 35	1 3/8" - 6 ja 1 3/4" - 6 päällä Huom! Pituus 1510 mm	
T827686	B08 108	860	1110	1520	106,5 x 35	Pulttikytkin	
T827586	B08 108	860	1110	1520	106,5 x 35	Pulttikytkin Huom!	perävaunut lumilingot jyrsimet hakkurit turvekoneet ym.
T827386	B08 108	860	1150	1540	106,5 x 35	Kytkimen pää 1 3/4" - 6 Levykytkin FF4 2000 Nm	
T827486	B08 108	860	1190	1580	106,5 x 35	Kytkimen pää 1 3/4" - 6 Levykytkin FF4 2000 Nm + Vapaakytkin Huom!	
T829086	B10 110	860	1140	1530	118 x 41	Kytkimen pää 1 3/4" - 6 Pulttilukituksella	
T829051	B10 110	1510	1790	2250	118 x 41	1 3/4" - 6 päällä Huom! Pituus 1510 mm	perävaunut lumilingot jyrsimet hakkurit turvekoneet
T829186	B10 110	860	1190	1530	118 x 41	1 3/4" - 6 päällä Levykytkin FF4 2000 Nm	



TÄYDELLISEN AKSELIN TUOTE-NUMERO	TYYPPI	PITUUS mm			RISTIKON KOKO mm	OHJEELLISIA KÄYTTÖKOHTEITA
		L	M min	M max		
T835086	P06 406	860	1095	1430	92 x 30,2	perävaunut, lumilingot, sadetuspumput, myllyt, kenttäsiirrokset, siirrokset, niittosilppurit, hakkurit, lautas- ja lieriöniittokoneet, jyrsimet, turvekoneet



			A x B	L min	M min	A x B x S	A x B x S
T804086-IN	L04 W2300	1 3/8" - 6	74,5 x 27	762	871	34,5 x 40 x 4	
T804086-OUT	L04 W2300	1 3/8" - 6	74,5 x 27	762	871		41 x 48 x 3
T811086-IN	L05 W2400	1 3/8" - 6	76 x 32	764	876	39,5 x 49 x 4,5	
T811086-OUT	L05 W2400	1 3/8" - 6	76 x 32	764	876		48 x 57,5 x 4
T813086-IN	T67 W2500	1 3/8" - 6	89 x 36	755	877	51 x 37	
T813086-OUT	T67 W2500	1 3/8" - 6	89 x 36	755	877		61 x 47 x 4,5
T823086-IN	B04 104	1 3/8" - 6	74 x 27,6	762	871	4,5 - 36	
T823086-OUT	B04 104	1 3/8" - 6	74 x 27,6	762	871		3,4 - 43,5
T824086-IN	B05 105	1 3/8" - 6	80 x 30	764	876	4 - 45	
T824086-OUT	B05 105	1 3/8" - 6	80 x 30	764	876		3 - 51,6
T825086-IN	B06 106	1 3/8" - 6	92 x 30,2	755	877	4 - 45	
T825086-OUT	B06 106	1 3/8" - 6	92 x 30,2	755	877		4 - 54
T827086-IN	B08 108	1 3/8" - 6	106,5 x 35	740	865	4 - 54	
T827086-OUT	B08 108	1 3/8" - 6	106,5 x 35	740	865		4 - 63

NIVELAKSELIPUOLIKKAAT

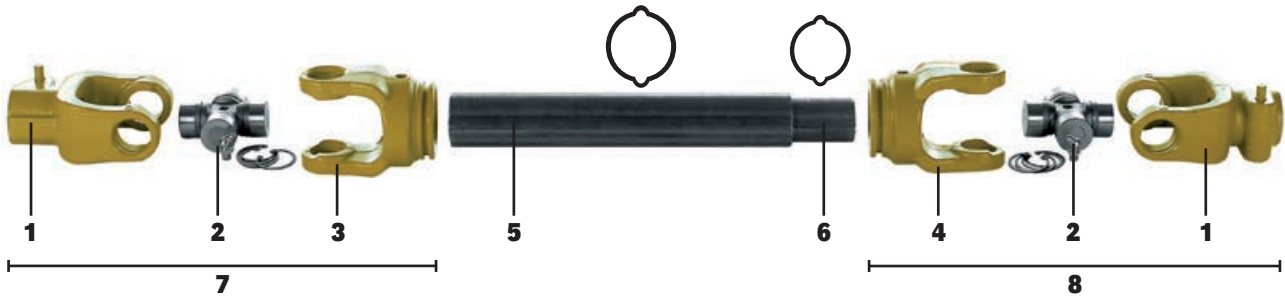


T823086-OUT



T823086-IN



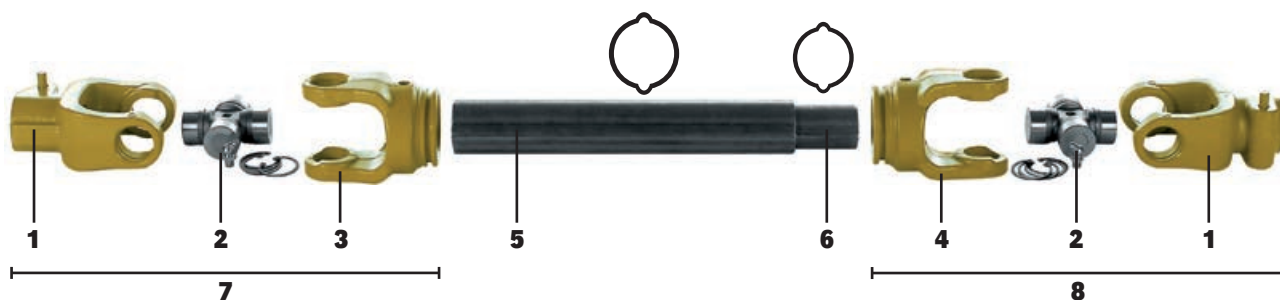


SAKSALAINEN TYYPI SITRUUNAPUTKELLA

		1	2	3	4	5	6	7	8
						A x B x S	A x B x S		
L01		T100100	T105820	T107951	T106250	T107525 (a) 30 x 39 x 2,8	T107126 (a) 23,5 x 31 x 3,6	T109759	T108858
L13		T100100	T105820			T107625 (a) 41 x 48 x 3	T107226 (a) 34,5 x 40 x 4		
L02			T100920			T107525 (a) 30 x 39 x 2,8	T107126 (a) 23,5 x 31 x 3,6		
L23		T100230	T100920	T108051	T106350	T107625 (a) 41 x 48 x 3	T107226 (a) 34,5 x 40 x 4	T109859	T108958
L04		T100400	T101120	T108251	T106550	T107625 (a) 41 x 48 x 3	T107226 (a) 34,5 x 40 x 4	T110059	T109158
L46		T100400	T101120	T111551	T111550	T107725 (a) 48 x 57,5 x 4	T107326 (a) 39,5 x 49 x 4,5		
L05		T105600	T106020	T108451	T106750	T107725 (a) 48 x 57,5 x 4	T107326 (a) 39,5 x 49 x 4,5	T110259	T109358
L67		T105700	T106120			T107725 (a) 48 x 57,5 x 4	T107326 (a) 39,5 x 49 x 4,5		

a - muotoputket toimituspituus 3 m, saatavana myös 1 m toimituspituudella, jolloin tilausnumeron perään lisätään 1

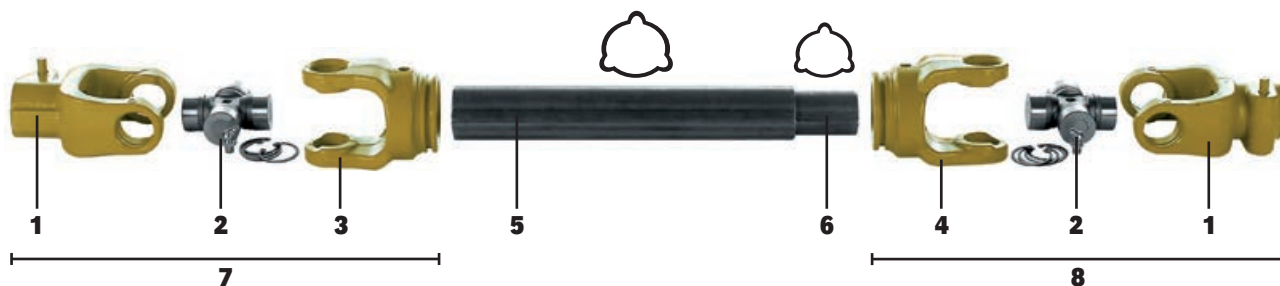




SAKSALAINEN TYYPI SITRUUNAPUTKELLA - VANHA SARJA

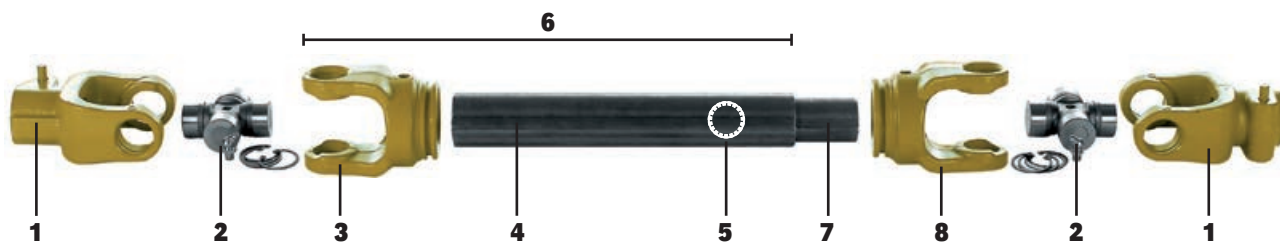
		1	2	3	4	5	6	7	8
		1 3/8" - 6					A x B x S	A x B x S	
L03 W1		T100300	T101020				T107625 (a) 41 x 48 x 3	T107226 (a) 34,5 x 40 x 4	
L56 W11			T105920				T107725 (a) 48 x 57,5 x 4	T107326 (a) 39,5 x 49 x 4,5	T109258
L06 W220		T100630	T101320				T107725 (a) 48 x 57,5 x 4	T107326 (a) 39,5 x 49 x 4,5	T110359
L7V							T107725 (a) 48 x 57,5 x 4	T107326 (a) 39,5 x 49 x 4,5	
L8V W240		T100700	T101440				T107725 (a) 48 x 57,5 x 4	T107326 (a) 39,5 x 49 x 4,5	

a - muotoputket toimituspituus 3 m, saatavana myös 1 m toimituspituudella, jolloin tilausnumeron perään lisätään 1



ITALIALAINEN TYYPPI KOLMIOPUTKELLA - VANHA SARJA

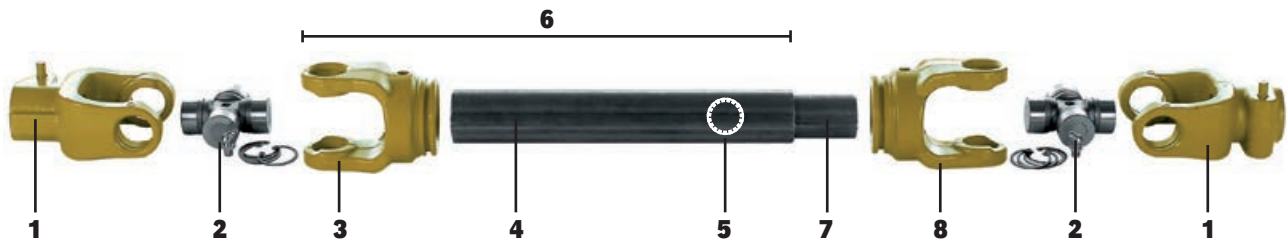
		1	2	3	4	5	6	7	8



ITALIALAINEN TYYPPI URAPUTKELLA

		1	2	3	4	5	6	7	8
		$1\frac{3}{8}'' - 6$			$A \times S$	A, L	L	A	
P05 405		T100530	T101240		54 x 3	A = 35 - Z12 L = 100	280	35 - Z12	
P06 406		T100630	T101340		54 x 3	A = 35 - Z12 L = 100	280	35 - Z12	
P07 407		T111730	T111740		61 x 3,5		280	40 - Z14 L = 580	
P08 408		T100700	T101440		61 x 3,5		280	40 - Z14 L = 580	
P09 409			T111640		69 x 5	A = 45 - Z16 L = 120	280	45 - Z16 L = 500	
P10 410		T111830	T111840		69 x 5	A = 45 - Z16 L = 120	280	45 - Z16 L = 500	



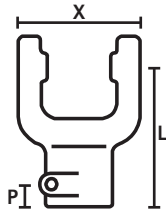


ITALIALAINEN TYYPPI URAPUTKELLA - VANHA SARJA

		1	2	3	4	5	6	7	8
		$1 \frac{3}{8}'' - 6$			$A \times S$	A, L	L	A	
P8V		T100700	T101440		61 x 3,5			40 - Z14 L = 580 (α)	

α - karkaistu uratanko katkaistu määramittaan





B
D
K
L
R
S



E
F

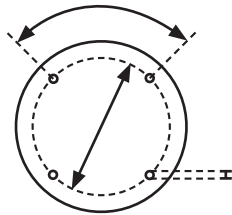
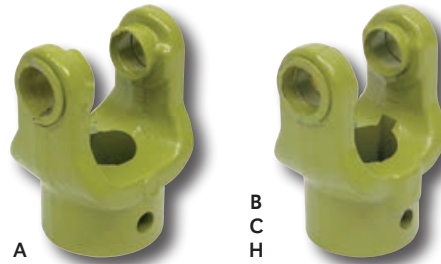
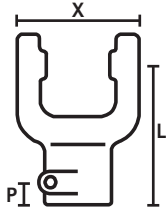


ERIKOISHAARUKAT, SAKSALAINEN TYYPPI, MITAT

AKSELI-TYYPPI		X	P	L	HAARUKKA 1 3/8" - 21	HAARUKKA 1 3/4" - 6	HAARUKKA 1 3/4" - 20	ERIKOIS-HAARUKKA
L01 W2100	22 x 54,8	65	16	92				T100104 (h) T100106 (b) T100106A (r)
L23 W2200	23,8 x 61,3	71	18	97				T100206 (b) T100207 (c) T100210 (p) T100206A (r)
L04 W2300	27 x 74,6	85	18	109	T100432			T100406 (d) T100407 (c) T100406A (s)
L05 T05 W2400	32 x 76	89	20	112	T105602	T105601		T105608 (k) T105605 (l)
L06 T06	30,2 x 92	106	20	122	T100632	T100631	T100633	
L67 T67 W2500 W2580	36 x 89	106	20	122	T105702	T105701		
L8V T8V	35 x 106,5 W2400	117	20	125	T100702	T100701 T100738 (e)		T100735 (f)
T89 T09 W2600	42 x 104	121	20	126		T111901		

b - reikä 30 mm, kiilaura 8 mm, ruuvilukitus M10
c - reikä 30 mm, jousisokkalukitus 10 mm
d - reikä 35 mm, kiilaura 10 mm, ruuvilukitus M12
e - pulttikiristyksellä
f - pulttikiristyksellä 1 3/8"-6
h - 1 1/8"-6-ura pikalukolla
k - reikä 40 mm, kiilaura 12 mm, ruuvilukitus M12

l - reikä 30 mm, kiilaura 8 mm, ruuvilukitus M12
n - reikä 30 mm, kiilaura 10 mm, jousisokka M10
o - reikä 25 mm, jousisokkalukitus
p - kartio 25,10 mm, kulma 1,48°, ruuvilukitus
r - reikä 25 mm, kiilaura 8 mm, ruuvilukitus M10
s - reikä 25 mm, kiilaura 8 mm, ruuvilukitus M12

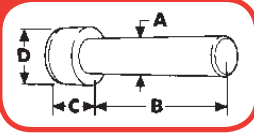
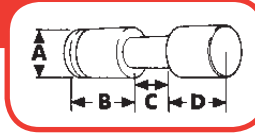
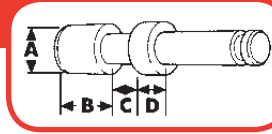
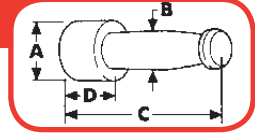


ERIKOISHAARUKAT, ITALIALAINEN TYYPI, MITAT

AKSELI-TYYPI		X	P	L	HAARUKKA 1 3/8" - 21	HAARUKKA 1 3/4" - 6	HAARUKKA 1 3/4" - 20	ERIKOIS-HAARUKKA
B01 101	22 x 54	65	16	92				T100137 (a) T100139 (f)
B02 102	23,8 x 61,3	71	18	97				T100210 (g) T100237 (a)
B04 W2300 104	27 x 74,6	85	18	109	T100432			T100406 (c) T100407 (a) T100406A (h) T100439 (j)
B05 , 105 P05 , 405	30,2 x 80	89	20	112	T100532	T100531		T100539 (k)
B06 , 106 P06 , 406	30,2 x 92	106	20	122	T100632	T100631	T100633	T100639 (k)
B08 , 108 P08 , 408	35 x 106,5	117	20	125	T100702	T100701 T100738 (e)		T100735 (d)
B10 , 110 P10 , 410	41 x 118	131	20	140	T111832	T111838 (e)	T111833	

a - reikä 30 mm, jousisokkalukitus 10 mm
 c - reikä 35 mm, kiilaura 10 mm, ruuvikiristys M12
 d - pulttikiristyksellä 1 3/8"-6
 e - pulttikiristyksellä
 f - 90 mm laippa, 4 reikäinen, pulttiipiiri 74,5, reikäkoko 8,5 mm

g - kartio 25,10 mm, kulma 1,48°, ruuvilukitus
 h - reikä 25 mm, kiilaura 8 mm, ruuvilukitus M12
 j - 90 mm laippa, 4-reikäinen, pulttiipiiri 84, reikäkoko 10,5 mm
 k - 110 mm laippa, 4-reikäinen, pulttiipiiri 94, reikäkoko 10,5 mm

1

2

3

4


PIKALUKITUSTAPPI

T117156

- sopii: Benzi $1\frac{3}{4}$ " - 6, saksalainen uudempi tyyppi $1\frac{3}{4}$ " - 6 (W65.01.13)
- pakkausko: 5
- mitat: A 8,5 / B 42 / C 13,5 / D 16 mm


1

PIKALUKITUSTAPPI

T110756

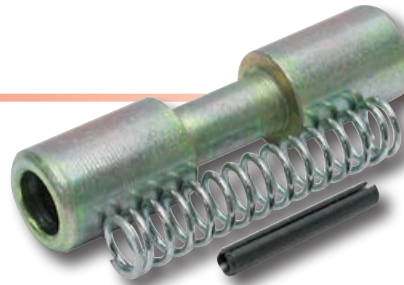
- sopii: Benzi $1\frac{3}{8}$ " - 6 ja $1\frac{3}{8}$ " - 21, saksalainen uudempi tyyppi $1\frac{3}{8}$ " - 6 (W65.01.12)
- pakkausko: 10
- mitat: A 7,5 / B 33,5 / C 10,5 / D 13 mm


1

PIKALUKITUSTAPPI

T110656

- sopii: saksalainen vanhempi tyyppi $1\frac{3}{8}$ " - 6 (W65.01.00)
- pakkausko: 2
- mitat: A 12,7 / B 19 / C 14 / D 19 mm


2

PIKALUKITUSTAPPI

T105356

- sopii: italialainen, vanhempi tyyppi (1.08.25) (401000001)
- pakkausko: 1
- mitat: A 14 / B 20 / C 12 / D 11 mm


3

PIKALUKITUSTAPPI

T115156

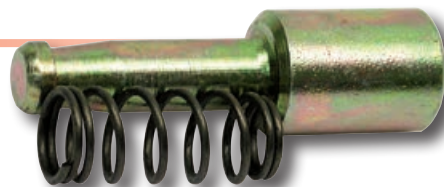
- sopii: italialainen vanhempi tyyppi $1\frac{3}{4}$ " - 6 (401000021)
- pakkausko: 1
- mitat: A 16 / B 22 / C 15 / D 13 mm


3

PIKALUKITUSTAPPI

T105456

- sopii: italialainen, uudempi tyyppi (403000001)
- pakkausko: 5
- mitat: A 14 / B 8 / C 47 / D 20 mm


4

BENZI PIKALUKITINSARJAT



T800200

- 1 3/8" "
- 6 & 21 ura
- ulko-osa muovia
- lukitus pyöreällä lukkorengaalla, uran leveys 3 mm
- v. 2008 eteenpäin



T800201

- 1 3/8" "
- 6 & 21 ura
- ulko-osa muovia
- lukitus lattalukkorengaalla, uran leveys 2 mm
- v. 2004-2008



T800400HD

- 1 3/4" "
- 6 & 20 ura
- metallia

JOUSISOKAT

- 8 x 40 mm **JS08040**
- 8 x 50 mm **JS08050**
- 8 x 60 mm **JS08060**
- 8 x 70 mm **JS08070**
- 10 x 70 mm **JS10070**
- 10 x 80 mm **JS10080**
- 10 x 100 mm **JS10100**

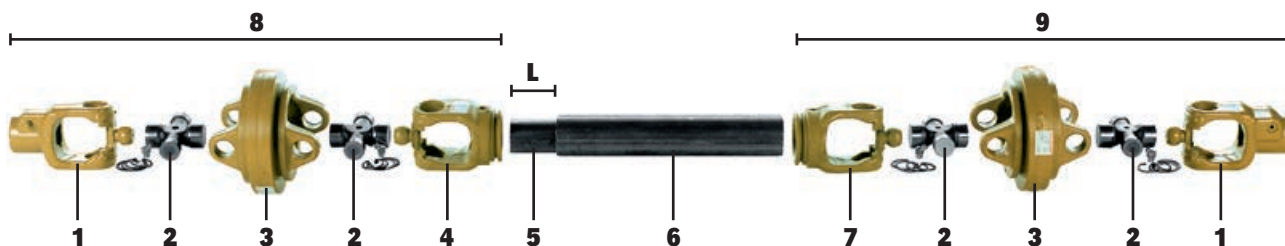


NIVELAKSELIN JOUSISOKKAPAKKAUS

JSKIT40

- sisältää:
 - 10 kpl 4 x 50 mm
 - 10 kpl 5 x 50 mm
 - 10 kpl 6 x 50 mm
 - 5 kpl 8 x 100 mm
 - 5 kpl 10 x 100 mm
- blisterpakkaus





LAAJAKULMANIVELAKSELI, SAKSALAINEN TYYPPI

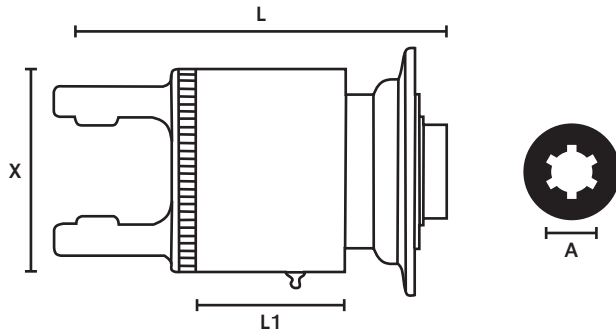
	2	1	2	3	4	5	6	7	8	9	
	A	B	C	D	1 3/8"-6			A x B x S x L	A x B x S		
W40 WWE2380	27	74,6	23,8	95	T115321	T115320	T115355		T107625 (a) 41 x 48 x 3	T109121	
W46 WE2380HD	27	74,6	23,8	95	T115321	T115320	T115355	T10732R (b) 39,5 x 49 x 4,5 x 955	T107725 (a) 48 x 57,5 x 4		
W50 WWE2480	32	76	27	98	T115521	T117020	T116655	T116615	T10732R (b) 39,5 x 49 x 4,5 x 955	T107725 (a) 48 x 57,5 x 4	T1093211
W60 WE2580STD	36	89	32	110	T1057211 (d)	T117120	T105755		T10732R (b) 39,5 x 49 x 4,5 x 955	T107725 (a) 48 x 57,5 x 4	

	2	1	2	3	4	5	6	7	8	9
	A	B	C	D	1 3/8"-6			A x B x L	A x B x S	
W55 WWE2480	32	76	27	98	T115521	T117020	T116655	T10742R (b) 51 x 37 x 930	T107825 (a) 61 x 47 x 4,5	
W65 WE2580	36	89	32	110		T117120	T105755	T107015	T10742R (b) 51 x 37 x 930	T107825 (a) 61 x 47 x 4,5

a - muotoputket toimituspituus 3 m, saatavana myös 1 m toimituspituudella, jolloin tilausnumeron perään lisätään 1

b - riisää erikoispinnoitettu putki, katkaistu määrämitta

d - haarukka 1 3/4" - 6-urainen **T105722S**
haarukka 1 3/4" - 21-urainen **T1057231**
haarukka 1 3/4" - 20-urainen **T105724S**



- välittää voiman ainoastaan yhteen suuntaan
- suositellaan koneisiin, joissa on suuri sisäinen massa
- sopiva erityisesti, kun traktorissa on hydraulinen ulosoton kytkin
- voidaan sijoittaa myös traktorin puolelle

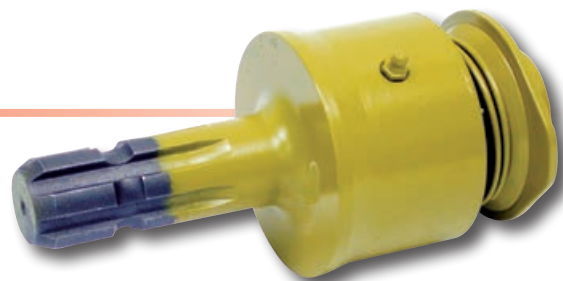
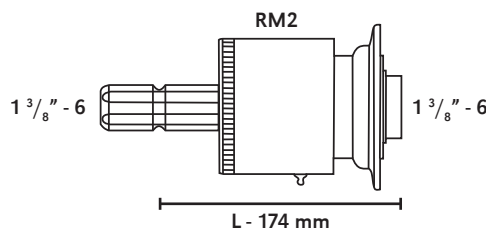
AKSELIN TYYPI	RISTIKON KOKO	D	X	L	L1	A	MAX. VÄÄNTÖ Nm	OIKEA-KÄTINEN "NORMAALI"	VASEN-KÄTINEN
L01 W2100	22 x 54,8	91	73	149	54	1 3/8" - 6	3 000	T100175	
L04 W2300	27 x 74,6		86	154	54	1 3/8" - 6	3 000	T100475	
L05 T05 , W2400	32 x 76		93	157	54	1 3/8" - 6	3 000	T105675	T105675V
L67 T67 , W2500	36 x 89		106	167	54	1 3/8" - 6 1 3/4" - 6	3 000	T105775 T105777 (a)	
B04 104	27 x 74,6	91	86	154	54		3 000	T100475	
B05 , 105 P05 , 405	30,2 x 80	91	93	157	54	1 3/8" - 6	3 000	T100575	T100575V
B06 , 106 P06 , 406	30,2 x 92	91	106	167	54	1 3/8" - 6	3 000	T100675	T100675V
B08 , 108 P08 , 408	35 x 106,5	91	117	184	54	1 3/8" - 6	3 000	T100775	

a - pultilukituksella

VAPAAKYTKIN

238RM

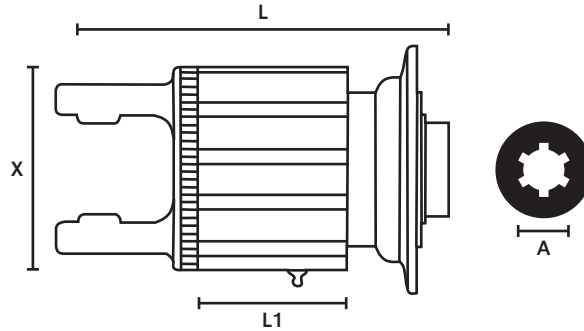
- oikeakätinen
- L = 174 mm



YLIKUORMAKYTKIN

(säteisokkalaukaisin)

- poistaa ylikuormatilanteet
- kun kytkin laukeaa, tulee voimanottoakseli pysäyttää
- sijoitus työkonene puolelle
- toimii molempiin suuntiin

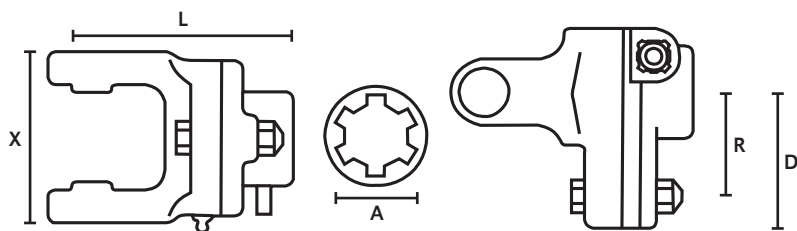


AKSELIN TYYPPI	RISTIKON KOKO	TYYPPI	RIVIÄ	MAX. VÄÄNTÖ Nm	L1	L	X	A	
L01 W2100	22 x 54,8	N1 N2	1 2	300 600	38 57	119 138	73	1 3/8" - 6 1 3/8" - 6	T100160 T100161
L23 W2200	23,8 x 61,3	N2	2	600	57	138	73	1 3/8" - 6	T100261
L04 W2300	27 x 74,6	N2 N3	2 3	600 900	57 76	142 161	86	1 3/8" - 6 1 3/8" - 6	T100461 T100462
B02 102	23,8 x 61,3	N2	2	600	57	138	73	1 3/8" - 6	T100261
B04 104	27 x 74,6	N2 N3	2 3	600 900	57 76	142 161	86	1 3/8" - 6 1 3/8" - 6	T100461 T100462
B05 , 105 P05 , 405	30,2 x 80	N4	4	1200	95	184	93	1 3/8" - 6	T100563
B06 , 106 P06 , 406	30,2 x 92	N4	4	1200	95	190	106	1 3/8" - 6	T100663

TYYPIT:

Kytkimen tyyppi:	N1	Reikiä:	8
	N2		16
	N3		24
	N4		32
	N5		40



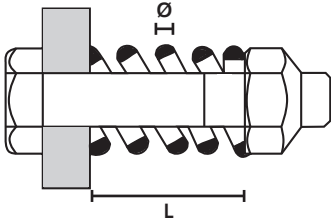


- estää ylikuormitusilanteen murtopultin avulla
- kun pultti katkeaa, kytkin vapautuu
- sijoitus työkonene puolelle



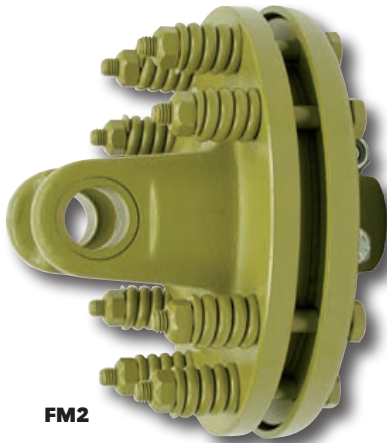
AKSELIN TYYPPI	RISTIKON KOKO	D	X	L	A	R	DIN 931 8.8	MAX. VÄÄNTÖ Nm	
L04 W2300	27 x 74,6	68	86	117	1 3/8" - 6	52	M8	1730	
L05 T05 W2400	32 x 76	80	90	131	1 3/8" - 6	56	M10	2920	T118990
L67 T67 W2500	36 x 89	80	105	141	1 3/8" - 6	56	M10	2920	T105790
B05, 105 P05, 405	30,2 x 80	68	88	117	1 3/8" - 6	46	M10	2100	T100592
B06, 106 P06, 406	30,2 x 92	80	112	133	1 3/8" - 6	55	M10	2500	T118692
B08, 108 P08, 408	35 x 106,5	80	124	145	1 3/8" - 6 1 3/4" - 6	57	M12	3500	T100792 T100792A

- estää ylikuormituksen, kun säädetty vääntömomentti saavutetaan, jolloin levyt luistavat ja voimansiirto jatkuu
- helppo säätää
- sijoitus työkonen puolelle



TYÖPITUUS mm	FF1 JOUSEN PAKSUUS mm	FF2 JOUSEN PAKSUUS mm		FF4 JOUSEN PAKSUUS mm	
	Ø 6 Nm	Ø 6 Nm	Ø 7 Nm	Ø 6 Nm	Ø 7 Nm
L = 28,5	400	500	700	850	1700
L = 28	500	650	900	1050	2000
L = 27,5	650	750	1200	1250	-
L = 27	750	800	-	1450	-
L = 26,5	900	900	-	1700	-

Ilmoitettu arvo voi poiketa +/- 10 %

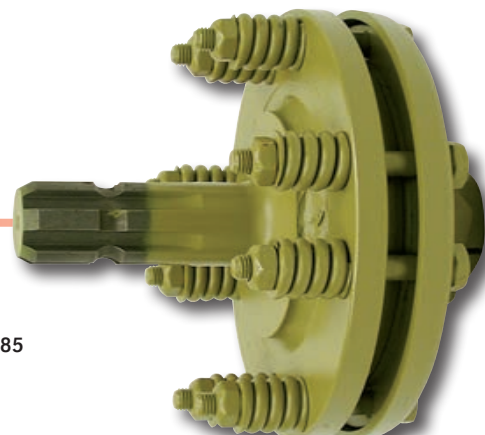
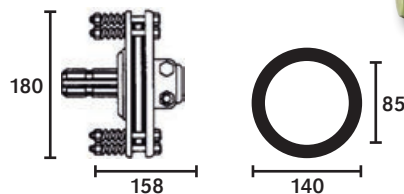


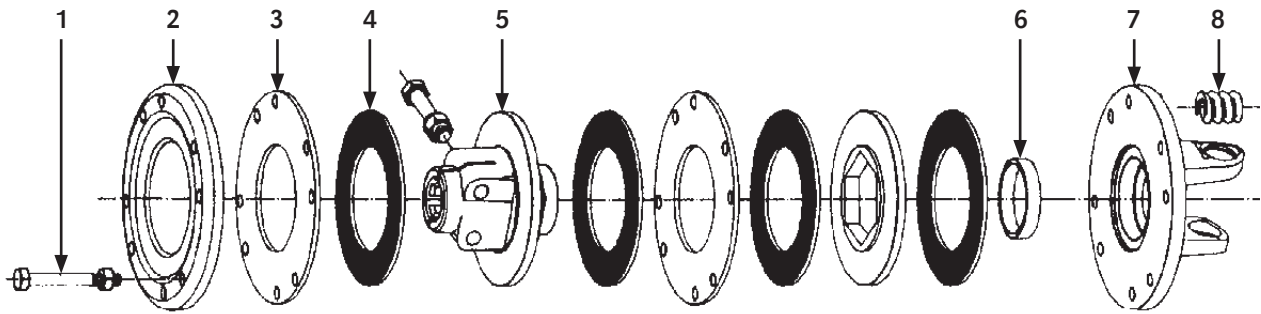
AKSELITYYPPI	RISTIKKO	FF1	FF2	FF4
L05, T05 W2400	32 x 76		T119386 1 3/8" 6-ura	
T09 W2600	42 x 104			T111988 1 3/4" 6-ura
B04 104	27 x 74,6	T117280 1 3/8" 6-ura		

LEVYKYTKIN FM1

T112185

- booriurat 1 3/8"-6
- max. vääntö 900 Nm





OSA	NIMIKE	KYTKINTYYPPI			
		FF1 / 140 mm Ø 180 mm	FF2 / 160 mm Ø 200 mm	FF3 / 140 mm Ø 200 mm	FF4 / 160 mm Ø 200 mm
1	Pultti + mutteri				PK10100 (kg) PML10000 (kg)
2	Päätylevy		T1113N		T1113N
3	Painelevy	T1172C	T1189C	T1172C	T1189C
4	Kitkapinta	T1172D	T1113D	T1172D	T1113D
5	Kiinnitysnapa 1 3/8" 6-urainen Kiinnitysnapa 1 3/8" 6-urainen	T1172F	T1113F T1113M		T1189F T1189K
6	Välihela	T1113K	T1113K	T1113K	T1113K
7	Kiinnityshaarukka B06, 106		T1189L		T1189L
8	Jousi Ø 6 mm ainevahvuus	T1113P	T1113P	T1113P	T1113P
9	Painelevy			T1172C	T1189C



KITKAPINNAT

T1173D

- levykytkimeen K90, K90/4
Walterscheid K92, K92/4
- ulkohalkaisija 153 mm
- sisähalkaisija 91

T1172D

- FF1 ja FF3
- ulkohalkaisija 140 mm
- sisähalkaisija 85 mm

T1113D

- FF2 ja FF4
- ulkohalkaisija 160 mm
- sisähalkaisija 97 mm



VAPAAKYTKIMEN VARAOSAT saksalainen vanha tyyppi F3

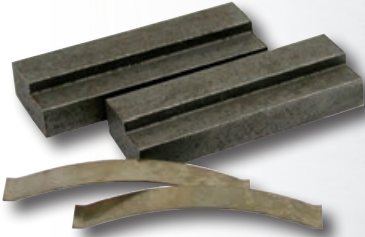
NOKKASARJA

T1178A

- sisältää 6 tappia ja 6 joustia

LUKKOSARJA

T115256



VAPAAKYTKIMEN VARAOSAT saksalainen uusi tyyppi F5

NOKKA- JA JOUSISARJA

T1177A

- sisältää 2 palaa ja 2 joustia

LUKKOSARJA

T115256



YLIKUORMAKYTKIMEN VARAOSAT saksalainen tyyppi K31 - K35

NOKKA- JA JOUSISARJA

T1179F

- sisältää:
8 kpl nokkajousia, 8 kpl ulompia jousia ja 8 kpl sisempiä jousia

LUKKOSARJA

T115256

70° LAAJAKULMAN VARAOSAT

RISTIKKO

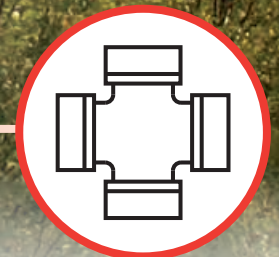
T101120

- W2370

RISTIKKO

T101340

- W220



NIVELAKSELIN SUOJAPUTKET

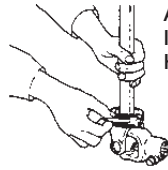


AKSELIPERHE		LAAKERIURA mm		1. SUOJUSPUTKI + KETJU		2. LAAKERI-SARJA	3. KETJU
BENZI	WALTERCHEID	SISÄ	ULKO	1210 mm	2000 mm		
L1	W2100, W100	41	41	T1198S		T1196	T1198R
L23	W2200, W200	50	50	T1198T		T1196A	T1198R
L3	WI	50	50	T1198T		T1196A	T1198R
L4	W2300, W210	50	50	T1198T		T1196A	T1198R
L46	W2300HD	62	62	T1198U	T1198U2	T1196B	T1198R
L56	WII	62	62	T1198U	T1198U2	T1196B	T1198R
L5	W2400	62	62	T1198U	T1198U2	T1196B	T1198R
L6	W220	62	62	T1198U	T1198U2	T1196B	T1198R
L8V	W240	62	62	T1198U	T1198U2	T1196B	T1198R
T67	W2500	62	62	T1198U	T1198U2	T1196B	T1198R
T9	W2600	81	81	T1198V			T1198R

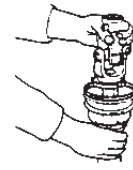
AKSELIPERHE		LAAKERIURA mm		1. SUOJUSPUTKI + KETJU		2. LAAKERI-SARJA	3. KETJU
BENZI	BONDIOLI	SISÄ	ULKO	1210 mm	2000 mm		
B1	101.A1	34	40	T1198S		T1196C	T1198R
B2	102.A2	40	47	T1198S			T1198R
B3	103.A3	46	53	T1198T		T1196E	T1198R
B4	104.A4	46	53	T1198T		T1196E	T1198R
B5, P5	105.A5, 405	53	62	T1198U	T1198U2	T1196F	T1198R
B6, P6	106.A6, 406	59	68	T1198U	T1198U2	T1196G	T1198R
B7, P7	107, 407	59	68	T1198U	T1198U2	T1196G	T1198R
B8V	A8	59	68	T1198U	T1198U2	T1196G	T1198R
B8, P8	108, 408	68	80	T1198V		T1196H	T1198R
B9, P9	109, 409	68	80	T1198V		T1196H	T1198R
B10, P10	110, 410	68	80	T1198V		T1196H	T1198R

1. Suojusputki ja ketjut toimitetaan täydellisenä ulko- ja sisäputkelle
2. Laakerisarja toimitetaan täydellisenä molempiin päihin
3. Suojusputken mitta on mitattu ristikon keskeltä (min.)

**ASENNA
HELPPO
JA HALPA
HENKI-
VAKUUTUS**



Asenna
laakerirengas
haarukkaan.



Pudota akseli
suojukseen,
jolloin laakeri
lukkiutuu.



TÄYDELLINEN SUOJUS

T1198N

- W50, W55
- WWE2480
- sopiva ketju **T1198R**

T1199A

- W60, W65
- WWE2580
- sopiva ketju **T1198R**

LAAKERISARJA MOLEMPIIN PÄIHIN



T1196A

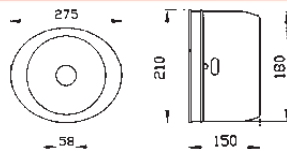
- W40, W45
- WWE2380

T1196B

- W50, W55, W60, W65
- WWE2480, WWE2580

SUOJUSKARTIO

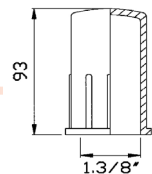
T1197E



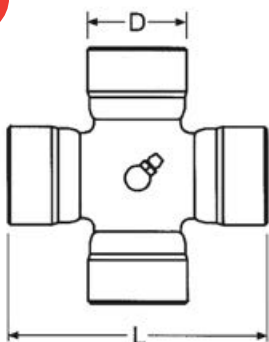
URA-AKSELIN SUOJUS

T1197F

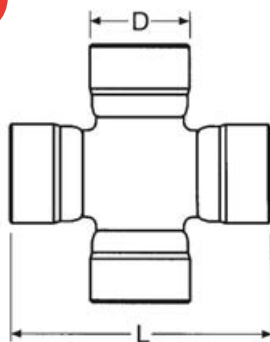
- 1 3/8"



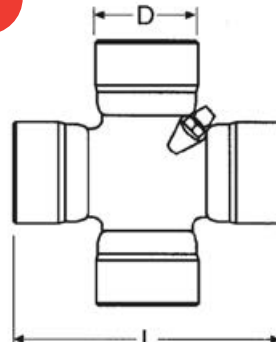
1



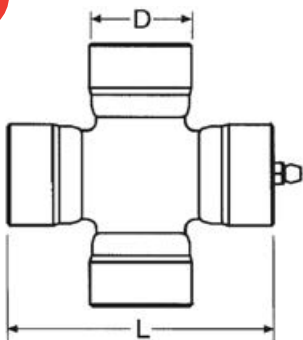
2



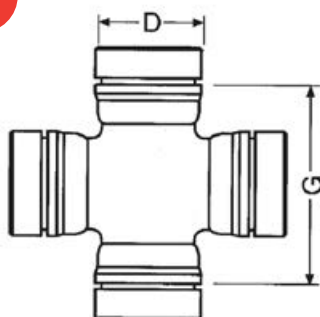
3



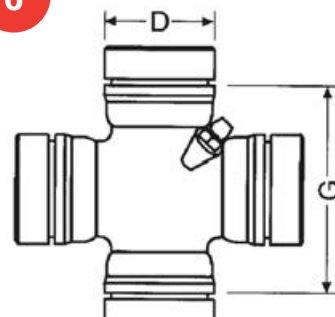
4



5



6



BENZI DI TERLIZZI

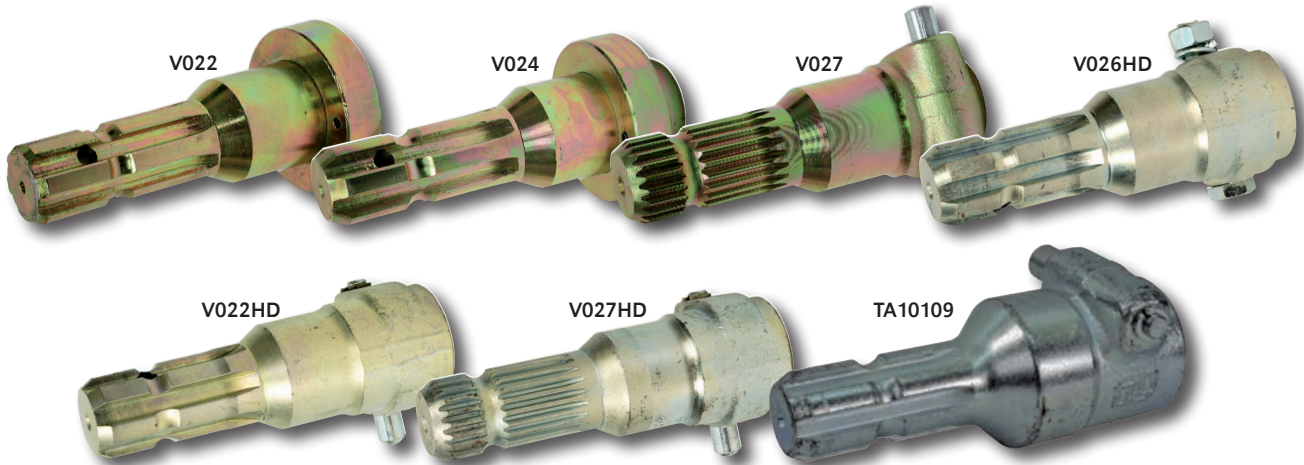
HALKAISIJA D	LEVEYS		KUVAVIITE (sivu 33)	TUOTE- NUMERO	SOPIVUUKSIA
	L	G			
18,00	47,00		1	T115020	W2000
22,00	54,00		1	T100840	A1, B101
22,00	54,80		1	T105820	W2100, W100
23,84	61,30		1	T100940	A2, 102, B02
23,84	61,30		1	T100920	W2200, W200, SAME 1464632
27,00	70,00		1	T101020	APL 325, W1, A3, B103, John Deere 55943
26,98	74,60		1	T101120	Fiat 415, 450, 500, 550, 580, 680, 780, Volvo W2300, W210, W2300HD, W2370
27,00	74,60		1	T101140	A4, 104
30,17	92,00		1	T101320	W220
30,20	80,00		1	T101240	A5, B105
30,20	92,00		1	T101340	A6, B106, W220
32,00	76,00		1	T106020	W2400
34,00		51,00	1	T105920	
34,92	94,00		1	T111740	B107
34,92	106,50		1	T101440	W240, A8, B108
36,00	89,00		1	T106120	W2500
41,00	108,00		1	T111640	B109
41,00	118,00		1	T111840	B110, B410
42,00	104,00		1	T111920	W2600



DELLA CONCORDIA UGO

HALKAISIJA D	LEVEYS		KUVAVIITE (sivu 33)	TUOTE- NUMERO	SOPIVUUKSIA
	L	G			
19,00	48,00		1	CR194	
19,00	48,50		2	CR044	
22,00	50,20		1	CR015	
22,00	58,90		1	CR067	
23,00	58,20		4	CR084	Fiat / Bertta nokkapumpun nivelakseli
23,84	61,30		3	CR005	
25,00	63,80		4	CR102	
25,00	72,00		1	CR104	Taarup
26,00	69,80		1	CR123	
26,94	61,85		4	CR132	
27,00	70,00		2	CR135	
27,00	71,00		2	CR136	
27,00	74,60		2	CR277	
27,00	74,60		3	CR048	
27,00	75,10		1	CR275	
27,00	80,00		2	CR139	
27,00	81,70		3	CR391	Fiat neliveto, Carraro, Lobro, Ford 5610-7710 vetonivel 2/87 eteenpäin, Same, International, John Deere, MF390, 575, 675, 3060, Fiat kardaani 450, 500, 600, 640, 880 ja 980
27,00	81,70		2	T3387	
27,00	81,70		2	CR392	
28,00	71,50		1	CR153	
28,57		60,24	8	CR162	
29,00	80,00		1	CR500	John Deere 330, 332, 332A, 336, 336A
29,00		49,00	7	CR176	sisäpuolinen lukitus
30,00	81,70		3	CR308	Ford 8210 APL 350, John Deere 2040
30,00	83,00		1	CR188	
30,00	83,00		2	CR189	
30,00	92,00		2	CR309	
30,17	92,00		3	CR098	Fiat 640 kardaani
30,17	106,30		3	CR031	
30,17	106,50		1	CR021	
30,20	90,00		1	CR302	
30,20	106,30		1	CR007	Same, B7.41, W23.00.00, Ford Selene
30,20	82,00		1	CR200	
32,00	86,00		1	CR326	
34,00	97,00		4	CR217	Ford 5600-7700, 5610-7610, APL 325, 335, 345, 350, ZF
34,92	106,50		1	CR023	
35,00	96,80		1	CR022	Valmet 903 etunivel, Fiat kardaani, IH, Fiat 640, 850, 1000, Fiat kardaani, Lobro
35,00	97,00		1	CR274	
38,00	106,00		1	CR253	
39,69	115,90		3	CR257	Ford County 654, 754, 954, 1004,1124, 1164





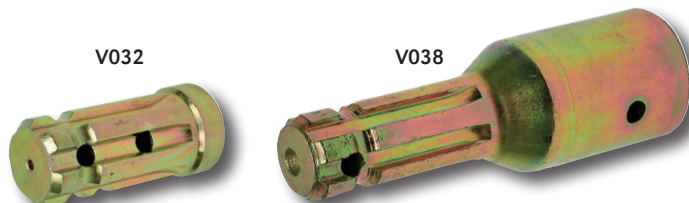
URA-AKSELEIDEN MUUNTOHOLKIT PIKALUKOLLA



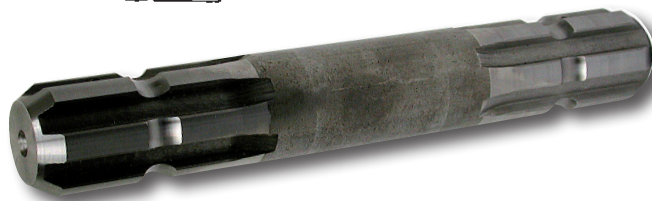
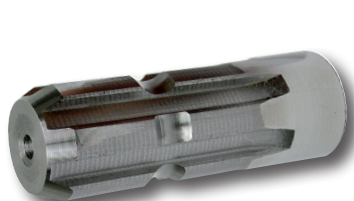
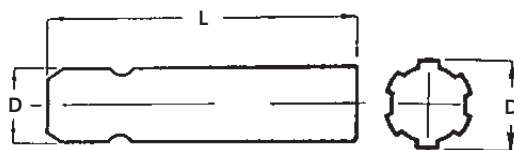
NAARAS-AKSELIN KOKO	B URIA kpl	KOIRAS-AKSELIN KOKO	D URIA kpl	L KOKONAIS-PITUUS mm	PIDENTÄÄ AKSELIA mm	TUOTE-NUMERO
1 3/8"	6	1 3/8"	6	158	104	V022
1 3/8"	21	1 3/8"	6	158	104	V024
1 3/8"	6	1 3/8"	21	158	116	V027
1 3/8"	21	1 3/8"	6	158	104	V026HD (b, c)
1 3/8"	6	1 3/8"	6	158	104	V022HD (b)
1 3/8"	6	1 3/8"	21	158	116	V027HD (b)
1 3/4"	6	1 3/8"	6	170	105	KH0281
1 3/4"	20	1 3/8"	6	165	105	TA10109
32/38	8	1 3/8"	6	160	100	V025 (a)

- a - sopii mm. "venäjän" mallin akseliin 8 uraa/38 mm
b - HD-malli traktorit <70 Hp
c - pulttikiinnitys

MUUNTOHOLKIT PUTKISOKKA- TAI PULTTILUKITUKSELLA



NAARAS-AKSELIN KOKO	B URIA kpl	KOIRAS-AKSELIN KOKO	D URIA kpl	L KOKONAIS-PITUUS mm	PIDENTÄÄ AKSELIA mm	TUOTE-NUMERO
1 1/8"	6	1 3/8"	6	76	29	V032
1 1/8"	6	1 3/8"	6	57		V033
1 1/8"	6	1 3/8"	6	117	70	V034
1 3/8"	6	1 1/8"	6	130	76	V038
1 3/8"	6	1 3/8"	6	229	178	V38EXT



YKSIPÄISET URA-AKSELIT

Akselin koko tuumaa	Uria kpl	L Pituus mm	D Ø	Tuote-numero
1 3/8"	6	100	35	KH0275 (b, c)
1 3/8"	6	100	35	KH0275HD (a, c)
1 3/8"	6	150	35	KH0276 (b, c)
1 3/8"	6	150	35	KH0276HD (a, c)
1 3/8"	6	200	35	KH0277 (b)
1 3/8"	6	250	35	KH0280 (b)
1 3/8"	6	350	35	KH0278 (b)
1 3/8"	6	350	35	KH0278HD (a)
1 3/4"	6	100	44	KH0279 (b)
1 3/4"	6	100	44	KH0279HD (a)

- a - HD-mallien materiaali EN 19T (moc210), traktorit <70 Hp
- b - materiaali EN-8D
- c - hitsattava

KAKSIPÄISET URA-AKSELIT

Akselin koko tuumaa	Uria kpl	L Pituus mm	D Ø	Tuote-numero
1 3/8"	6	150	35	V358S
1 3/8"	6	230	35	V358



URAKANKI METRITAVARANA

Akselin koko tuumaa	Uria kpl	Pituus m	D Ø	Tuote-numero
1 3/8"	6	1	35	T0470
1 3/4"	6	1	44	T0472



URAHOLKIT

Akselin koko tuumaa	Uria kpl	Pituus mm	Tuote-numero
1 3/8"	6	60	KH0208
1 3/8"	6	95	V359
1 3/8"	6	95	V359HD (a)
1 3/8" pikalukolla	6	80	V023
1 3/4"	6	80	KH0215
1 3/4"	6	90	KH0215HD (a)

- a - materiaali MOC210, tuntee urasta ulkopuolella