



PAINEPESURI VOA 540 TRAKTORIN VOIMANOTTOAKSELIIN

PV300401

- max. paine 25 bar
- tuotto 70 l/min, max. 150 l/min.
- tehon tarve 4 kW
- paineensäädin
- max. pyörimisnopeus 700 rpm
- mukana suutin, paineputki 10 m, imuletku 5 m (Ø 30 mm), imusuodatin ja tarvittavat liittimet

VO-KÄYTTÖINEN KOMPRESSORI

PV300402

- tuotto 90 l/min
- työpaine 8 bar
- 2-sylinterinen
- kytketään 540 r/min ulosottoon



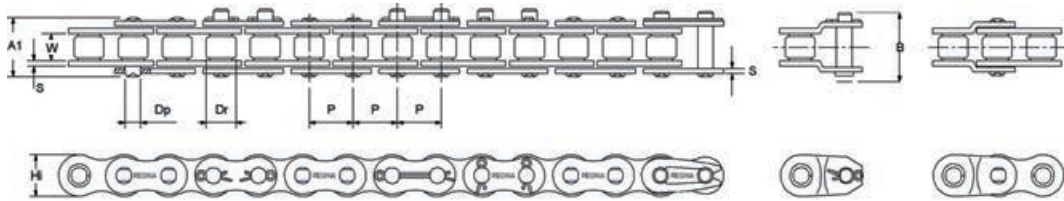


RULLAKETJUT

REGINA INDUSTRIA on pitkällisen ketjujen valmistuksen ja niiden sovellutusten kehittelyn tuloksena pystynyt vastaamaan markkinoiden tarpeeseen saada voimansiirtorullaketjuja, jotka vastaisivat asiakkaiden korkeita laatu- ja takuuvaatimuksia. Regina Industria on jatkuvasti pyrkinyt kehittämään tuotteitaan laadultaan paremmiksi ja on kiinnittänyt erityistä huomiota tuotteen suunnitteluun, raaka-aineiden hankintaan, valmistusprosessin parantamiseen ja valvontaan, tuotteiden lopputarkastukseen sekä tuotteen luotettavuuden ja suorituskyvyn analysointiin. Regina onkin onnistunut luomaan sisäisen laatu-järjestelmän, joka on tänä päivänä ISO9001-standardien mukainen.

YKSIRIVISET RULLAKETJUT DIN 8187

- pakkauskoko Economic: 5 m, paitsi tuotteessa RKK20B1 3,05 m
- pakkauskoko Regina:
 - RKR06B1-RKR10B1 10,00 m
 - RKR12B1-RKR16B1 5,03 m
 - RKR20B1-RKR24B1 3,05 m



Tuotenumero Regina	Tuotenumero Economic	P jako "	Dr rullan Ø mm	W sisämittä min. mm	Hi korkeus max. mm	S ainevahvuus mm	Dp tapin vahvuus max. mm	A1 leveys niitin päästä mm	B jatkon leveys mm	Laakeripinta mm ²	Mittaaskuorma N	Min. murtolujuus kN	Keskimmääinen murtolujuus kN	Paino kg
RKR06B1	RKK06B1	3/8	6,35	5,72	8,26	1,27/1,03	3,28	12,80	19	28	70	8,90	9,80	0,39
RKR08B1	RKK08B1	1/2	8,51	7,75	11,81	1,63/1,40	4,45	16,50	24	50	120	17,80	18,60	0,69
RKR10B1	RKK10B1	5/8	10,16	9,65	14,73	1,63/1,53	5,08	19,10	27	69	200	22,30	24,80	0,88
RKR12B1	RKK12B1	3/4	12,07	11,68	16,13	1,85/1,70	5,72	22,50	30	89	280	28,90	33,00	1,21
RKR16B1	RKK16B1	1	15,88	17,02	21,08	3,80/3,00	8,28	35,90	46	210	500	60,00	63,35	2,62
RKR20B1	RKK20B1	1 1/4	19,05	19,56	26,42	4,60/3,35	10,19	41,20	50	295	780	95,00	98,50	3,39
RKR24B1		1 1/2	25,40	25,40	33,40	6,15/4,60	14,63	53,40	65	550	1110	160,00	166,80	6,62

REGINA



Suorat jatkot jousilukituksella

• pakkauskoko: Regina 10, Economic: /10/100

Tuotenumero Regina	Tuotenumero Economic	Jako mm	Jako tuuma
RKR06B1-26	RKK06B1-26	9,525	$\frac{3}{8}$
RKR08B1-26	RKK08B1-26	12,70	$\frac{1}{2}$
RKR10B1-26	RKK10B1-26	15,875	$\frac{5}{8}$
RKR12B1-26	RKK12B1-26	19,05	$\frac{3}{4}$
RKR16B1-26	RKK16B1-26	25,40	1



Suorat jatkot sokkalukituksella

Tuotenumero Regina	Tuotenumero Economic	Jako mm	Jako tuuma	Pakkaus-koko
RKR20B1-25	RKK20B1-25	31,75	$1\frac{1}{4}$	10
RKR24B1-25	RKK24B1-25	38,10	$1\frac{1}{2}$	5



Supistavat jatkot sokkalukituksella

• pakkauskoko Economic: /10/100

Tuotenumero Regina	Tuotenumero Economic	Jako mm	Jako tuuma	Pakkaus-koko
RKR06B1-13	RKK06B1-13	9,525	$\frac{3}{8}$	5*
RKR08B1-13	RKK08B1-13	12,70	$\frac{1}{2}$	5*
RKR10B1-13	RKK10B1-13	15,875	$\frac{5}{8}$	5*
RKR12B1-13	RKK12B1-13	19,05	$\frac{3}{4}$	5*
RKR16B1-13	RKK16B1-13	25,40	1	2*
RKR20B1-13	RKK20B1-13	31,75	$1\frac{1}{4}$	50*
RKR24B1-13		38,10	$1\frac{1}{2}$	1*

* Regina

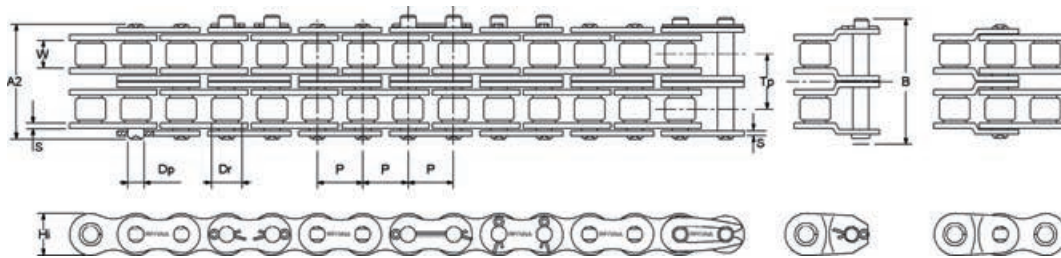


"EUROOPPALAISEN
SARJAN"
RULLAKETJUT

Tähän sarjaan kuuluu italialaisten, englantilaisten, ranskalaisten ja saksalaisten standardien mukaisesti valmistetut rullaketjut. Uusien ISO:n tukemien standardien (ISO/R 606-1982) myötä ketjujen pituuserot ovat poistuneet eli kaikki eurooppalaisten valmistajien toimittamat rullaketjut ovat nyt toisiaan vastaavia ja keskenään korvattavissa. "Eurooppalaisen standardin" rullaketjuja käytetään Euroopassa tällä hetkellä eniten voimansiirtotarkoituksiin. Käyttösovellukset vaihtelevat 0,1 kW:sta yli 1000 kW:iin. Pienen ketjupyörän kierrosnopeus on 500-1500 r.p.m. Erityisjärjestelyin ja tietyillä nimellistehoarvoilla joissakin käyttö-
tarkoituksissa pienen ketjupyörän kierrosnopeus on noussut jopa 8000 r.p.m.

KAKSIRIVISET RULLAKETJUT DIN 8187

- pakkauskoko Economic: 5 m
- pakkauskoko Regina: RKR06B2-RKR10B2 10,00 m
RKR12B2-RKR24B2 5,03 m



Tuotenumero Regina	Tuotenumero Economic	P jako "	Dr rullan Ø mm	W sisämittä min. mm	Hi korkeus max. mm	S ainevahvuus mm	Tp poikittaisjako	Dp tapin vahvuus max. mm	A2 leveys niitin päästä mm	B iatkon leveys mm	Laakeripinta mm ²	Mittauskuorma N	Min. murtolujuus kN	Keskimääräinen murtolujuus kN	Paino kg
RKR08B2	RKK08B2	1/2	8,51	7,75	11,81	1,63/1,40	13,92	4,45	30,4	38,2	100	250	31,1	35,10	1,36
RKR10B2	RKK10B2	5/8	10,16	9,65	14,73	1,63/1,53	16,59	5,08	35,8	44,0	137	390	44,5	49,00	1,73
RKR12B2	RKK12B2	3/4	12,07	11,68	16,13	1,85/1,70	19,46	5,72	42,0	51,2	178	560	57,8	66,00	2,40
RKR16B2	RKK16B2	1	15,88	17,02	21,08	3,80/3,00	31,88	8,28	68,0	78,8	420	1000	106,0	127,50	5,21

REGINA



Suorat jatkot jousilukituksella

- pakkauskoko: Regina 10, Economic: /10/100

Tuotenumero Regina	Tuotenumero Economic	Jako mm	Jako tuuma
	RKK06B2-26	9,525	$\frac{3}{8}$
RKR08B2-26	RKK08B2-26	12,70	$\frac{1}{2}$
RKR10B2-26	RKK10B2-26	15,875	$\frac{5}{8}$
RKR12B2-26	RKK12B2-26	19,05	$\frac{3}{4}$
RKR16B2-26		25,40	1



Supistavat jatkot sokkalukituksella

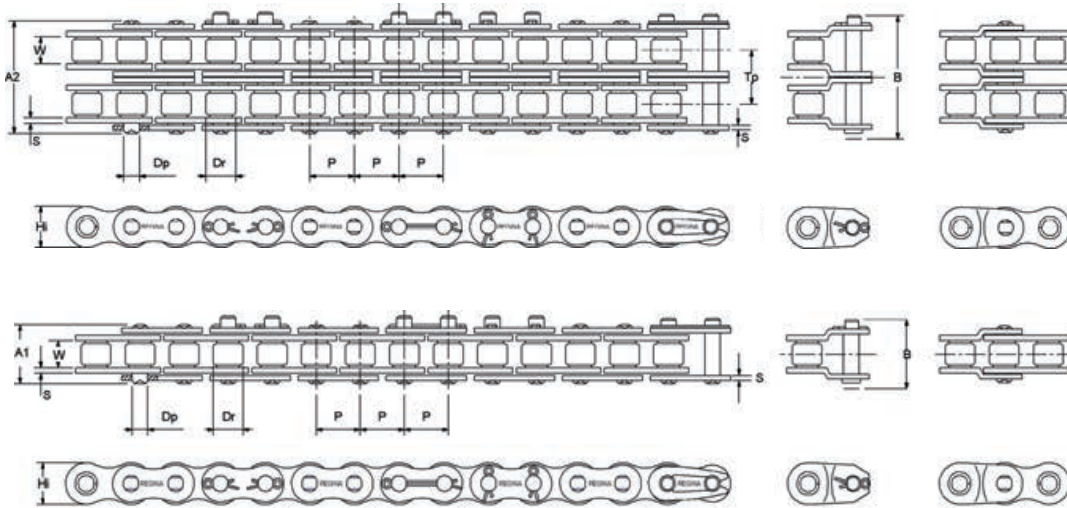
- pakkauskoko Economic: /10/100

Tuotenumero Regina	Tuotenumero Economic	Jako mm	Jako tuuma	Pakkaus- koko
	RKK06B2-13	9,525	$\frac{3}{8}$	1*
	RKK08B2-13	12,70	$\frac{1}{2}$	10*
RKR10B2-13	RKK10B2-13	15,875	$\frac{5}{8}$	10*
RKR12B2-13	RKK12B2-13	19,05	$\frac{3}{4}$	10*
RKR16B2-13	RKK16B2-13	25,40	1	10*

* Regina

"AMERIKKALAISEN SARJAN" RULLAKETJUT

Nämä ketjut valmistetaan amerikkalaisen standardin (ANSI B 29,1) mukaisesti ja ne on sisällytetty ISO-standardiin (ISO/R 606 1982). Valinnan helpottamiseksi ne on listattu erikseen. Niiden sovellutusala on sama kuin "eurooppalaisen standardin" ketjujen, mutta niissä on sellaisia malliominaisuuksia, joiden ansiosta niiden rasituksensietokyky on korkeampi. Näiden ominaisuuksiensa takia "amerikkalaisen standardin" ketjuja käytetään laajalti myös Euroopassa.



Tuotenumero Regina	P jako "	Dr rullan Ø mm	W sisämittä min. mm	Hi korkeus max. mm	S ainevahvuus mm	TP poikittaisjako	Dp tapin vahvuus max. mm	A1 leveys niitin päästä mm	B jatkon leveys mm	Laakeripinta mm ²	Mittauskuorma N	Min. murtolujuus kN	Keskimääräinen murtolujuus kN	Paino kg	Pakkauskoko
1-rivinen RKR12A1	3/4	11,91	12,57	18,08	2,3		5,96	25,80	33	105	280	31,10	37,25	1,43	5,03
1-rivinen RKR16A1	1	15,88	15,75	24,13	3,15		7,94	33,50	40	180	500	55,60	64,70	2,57	5,00



REGINA

YKSIRIVISET JATKOT Suorat jatkot jousilukituksella

Tuotenumero Regina	Jako mm	Jako tuuma	Pakkaus- koko
RKR12A1-26	19,05	$\frac{3}{8}$	10
RKR16A1-26	25,40	1	10



Supistavat jatkot sokkalukituksella

Tuotenumero Regina	Jako mm	Jako tuuma	Pakkaus- koko
RKR12A1-13	19,05	$\frac{3}{8}$	5
RKR16A1-13	25,40	1	10



RULLAKETJUN KATKAISIJAT

REGINA

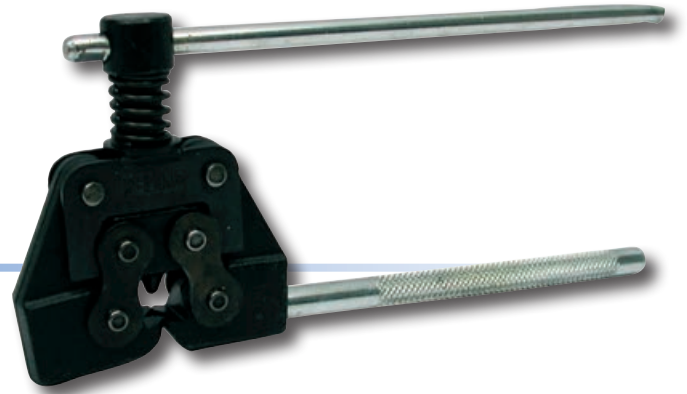
REGINA RULLAKETJUN KATKAISUT

RKRTYPE1

- ketjukoolle $\frac{3}{8}$ " - $\frac{3}{4}$ "

RKRTYPE2

- ketjukoolle $\frac{3}{4}$ " - 1"



RULLAKETJULLE DIN8187

LEVYPYÖRÄ 1/2" KETJULLE

Tuote-numero	Hammasluku	Esi-poraus	Ulko Ø
KPL08B1-10	10	8 mm	45,2 mm
KPL08B1-12	12	10 mm	53,0 mm
KPL08B1-13	13	10 mm	57,4 mm
KPL08B1-14	14	10 mm	61,8 mm
KPL08B1-16	16	10 mm	69,5 mm
KPL08B1-17	17	10 mm	73,6 mm
KPL08B1-18	18	10 mm	77,8 mm
KPL08B1-19	19	10 mm	81,7 mm
KPL08B1-20	20	10 mm	85,8 mm
KPL08B1-22	22	12 mm	93,8 mm
KPL08B1-24	24	12 mm	101,8 mm
KPL08B1-25	25	12 mm	105,8 mm
KPL08B1-26	26	16 mm	110,0 mm
KPL08B1-27	27	16 mm	114,0 mm
KPL08B1-28	28	16 mm	118,0 mm
KPL08B1-30	30	16 mm	126,1 mm
KPL08B1-31	31	16 mm	130,2 mm
KPL08B1-36	36	16 mm	151,0 mm
KPL08B1-38	38	16 mm	158,6 mm
KPL08B1-40	40	16 mm	166,8 mm

LEVYPYÖRÄ 5/8" KETJULLE

Tuote-numero	Hammasluku	Esi-poraus	Ulko Ø
KPL10B1-10	10	10 mm	57,5 mm
KPL10B1-11	11	10 mm	63,0 mm
KPL10B1-12	12	10 mm	68,0 mm
KPL10B1-13	13	10 mm	73,0 mm
KPL10B1-15	15	10 mm	83,0 mm
KPL10B1-16	16	12 mm	88,0 mm
KPL10B1-17	17	12 mm	93,0 mm
KPL10B1-18	18	12 mm	98,3 mm
KPL10B1-20	20	12 mm	108,4 mm
KPL10B1-21	21	12 mm	113,4 mm
KPL10B1-23	23	12 mm	123,5 mm
KPL10B1-26	26	16 mm	139,0 mm
KPL10B1-28	28	16 mm	148,7 mm
KPL10B1-30	30	16 mm	158,8 mm
KPL10B1-33	33	16 mm	174,5 mm
KPL10B1-48	48	20 mm	250,2 mm
KPL10B1-57	57	25 mm	296,0 mm

LEVYPYÖRÄ 3/4" KETJULLE

Tuote-numero	Hammasluku	Esi-poraus	Ulko Ø
KPL12B1-10	10	12 mm	69,0 mm
KPL12B1-11	11	14 mm	75,0 mm
KPL12B1-12	12	14 mm	81,5 mm
KPL12B1-13	13	14 mm	87,5 mm
KPL12B1-14	14	14 mm	93,6 mm
KPL12B1-15	15	14 mm	99,8 mm
KPL12B1-16	16	14 mm	105,5 mm
KPL12B1-17	17	14 mm	111,5 mm
KPL12B1-18	18	14 mm	118,0 mm
KPL12B1-20	20	14 mm	129,7 mm
KPL12B1-22	22	16 mm	141,8 mm
KPL12B1-23	23	16 mm	149,0 mm
KPL12B1-24	24	16 mm	153,9 mm
KPL12B1-25	25	16 mm	160,0 mm
KPL12B1-27	27	16 mm	172,3 mm
KPL12B1-28	28	16 mm	178,0 mm
KPL12B1-30	30	16 mm	190,5 mm
KPL12B1-33	33	20 mm	209,2 mm

LEVYPYÖRÄ 1" KETJULLE

Tuote-numero	Hammasluku	Esi-poraus	Ulko Ø
KPL16B1-13	13	15 mm	117,0 mm
KPL16B1-15	15	16 mm	133,0 mm
KPL16B1-16	16	19 mm	141,0 mm
KPL16B1-20	20	20 mm	173,0 mm
KPL16B1-22	22	20 mm	189,3 mm



RULLAKETJULLE DIN8187

NAPAPYÖRÄ 1/2" KETJULLE

Tuote-numero	Hammasluku	Esi-poraus	Ulko Ø
KPN08B1-11	11	10 mm	48,7 mm
KPN08B1-12	12	10 mm	53,0 mm
KPN08B1-13	13	10 mm	57,4 mm
KPN08B1-14	14	10 mm	61,8 mm
KPN08B1-15	15	10 mm	65,5 mm
KPN08B1-16	16	12 mm	69,5 mm
KPN08B1-18	18	12 mm	77,8 mm
KPN08B1-19	19	12 mm	81,7 mm
KPN08B1-21	21	12 mm	89,7 mm
KPN08B1-23	23	14 mm	98,2 mm
KPN08B1-46	46	16 mm	191,0 mm

NAPAPYÖRÄ 5/8" KETJULLE

Tuote-numero	Hammasluku	Esi-poraus	Ulko Ø
KPN10B1-08	8	10 mm	47,0 mm
KPN10B1-10	10	10 mm	57,5 mm
KPN10B1-11	11	12 mm	63,0 mm
KPN10B1-12	12	12 mm	68,0 mm
KPN10B1-13	13	12 mm	73,0 mm
KPN10B1-14	14	12 mm	78,0 mm
KPN10B1-15	15	12 mm	83,0 mm
KPN10B1-16	16	12 mm	88,0 mm
KPN10B1-17	17	12 mm	93,0 mm
KPN10B1-18	18	14 mm	98,3 mm
KPN10B1-20	20	14 mm	108,4 mm
KPN10B1-22	22	16 mm	118,0 mm
KPN10B1-24	24	16 mm	128,3 mm
KPN10B1-25	25	16 mm	134,0 mm
KPN10B1-30	30	20 mm	158,8 mm

NAPAPYÖRÄ 3/4" KETJULLE

Tuote-numero	Hammasluku	Esi-poraus	Ulko Ø
KPN12B1-12	12	14 mm	81,5 mm
KPN12B1-13	13	14 mm	87,5 mm
KPN12B1-14	14	14 mm	93,6 mm
KPN12B1-15	15	14 mm	99,8 mm
KPN12B1-17	17	16 mm	111,5 mm
KPN12B1-19	19	16 mm	124,2 mm
KPN12B1-22	22	20 mm	141,8 mm
KPN12B1-23	23	20 mm	149,0 mm
KPN12B1-24	24	20 mm	153,9 mm
KPN12B1-25	25	20 mm	160,0 mm
KPN12B1-30	30	20 mm	190,5 mm

NAPAPYÖRÄ 1" KETJULLE

Tuote-numero	Hammasluku	Esi-poraus	Ulko Ø
KPN16B1-10	10	16 mm	93,0 mm
KPN16B1-11	11	16 mm	99,5 mm
KPN16B1-12	12	16 mm	109,0 mm
KPN16B1-13	13	16 mm	117,0 mm
KPN16B1-15	15	16 mm	133,0 mm
KPN16B1-16	16	20 mm	141,0 mm
KPN16B1-17	17	20 mm	149,0 mm
KPN16B1-19	19	20 mm	165,2 mm
KPN16B1-20	20	20 mm	173,2 mm
KPN16B1-25	25	20 mm	213,5 mm



RULLAKETJULLE DIN8187

2-RIVISET NAPAPYÖRÄT 1/2" KETJULLE

Tuote-numero	Hammas-luku	Esi-poraus	Ulko Ø
KPN08B2-15	15	12 mm	65,5 mm

2-RIVISET NAPAPYÖRÄT 3/4" KETJULLE

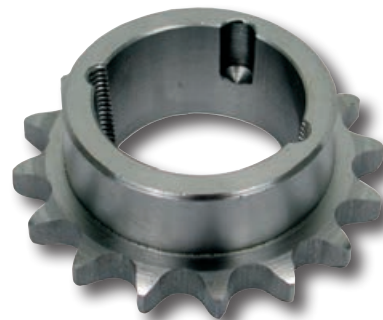
Tuote-numero	Hammas-luku	Esi-poraus	Ulko Ø
KPN12B2-15	15	16 mm	99,8 mm
KPN12B2-19	19	20 mm	124,2 mm



Holkit sivulla 21

KETJUPYÖRÄT KARTIOHOLKILLA 1/2"

Tuote-numero	Hammas-luku	Ulko Ø	Holkki
KPTL08B1-15	15	65,5 mm	1008
KPTL08B1-23	23	98,2 mm	1610



KETJUPYÖRÄT KARTIOHOLKILLA 5/8"

Tuote-numero	Hammas-luku	Ulko Ø	Holkki
KPTL10B1-16	16	88,0 mm	1610

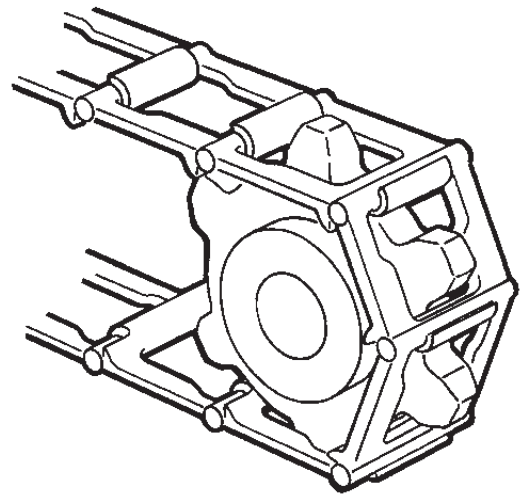
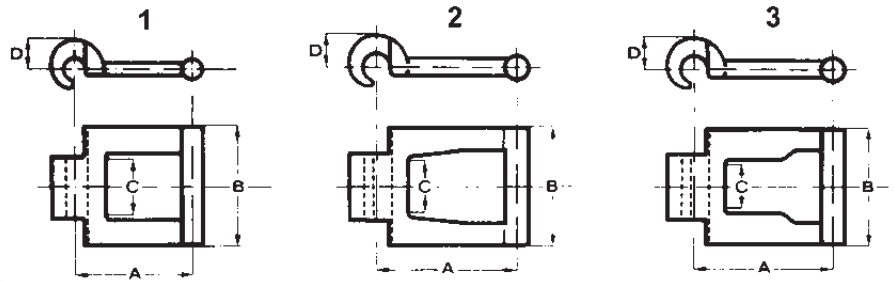
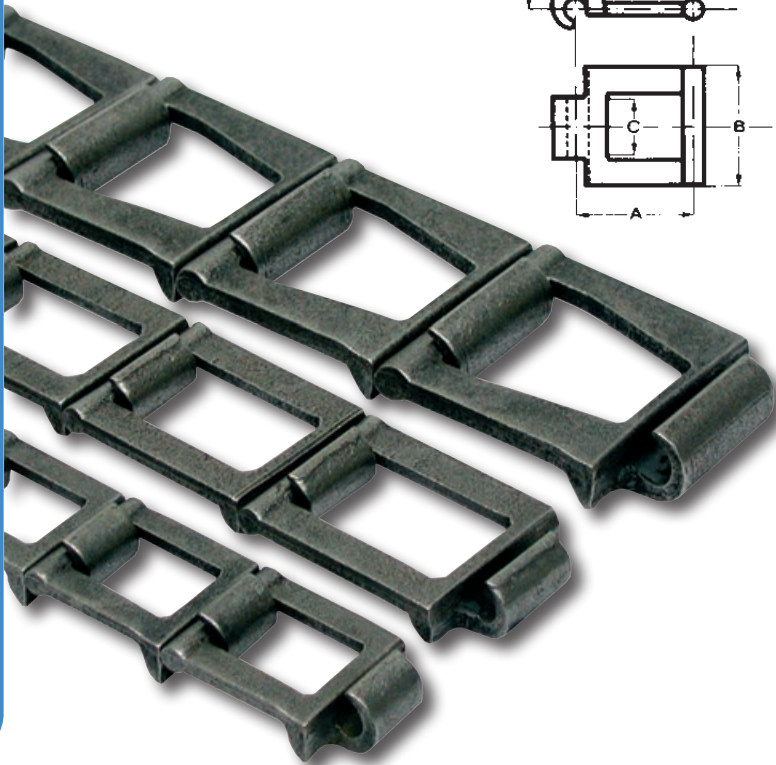
KETJUPYÖRÄT KARTIOHOLKILLA 3/4"

Tuote-numero	Hammas-luku	Ulko Ø	Holkki
KPTL12B1-15	15	99,8 mm	1610
KPTL12B1-18	18	118,0 mm	2012
KPTL12B1-19	19	124,2 mm	2012

KIRISTYSPYÖRÄ LAAKEREILLA

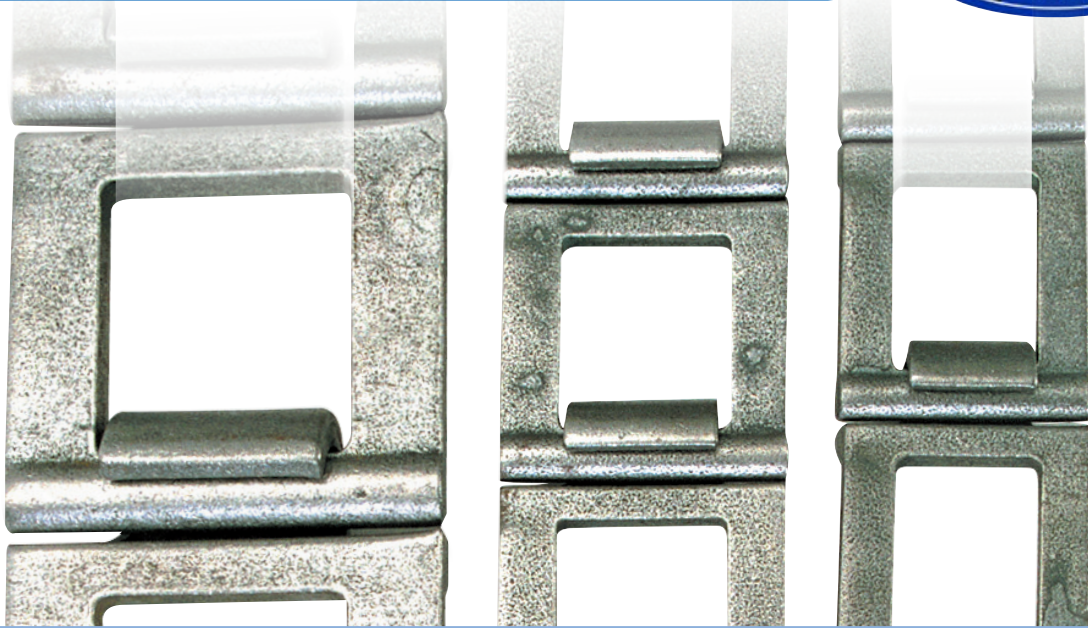
Tuote-numero	Hammas-luku	Reikä	Ulko Ø	Ketju
KP08B1-16	16	16 mm	69,5 mm	1/2"
KP10B1-17	17	16 mm	93,0 mm	5/8"
KP12B1-15	15	16 mm	99,8 mm	3/4"



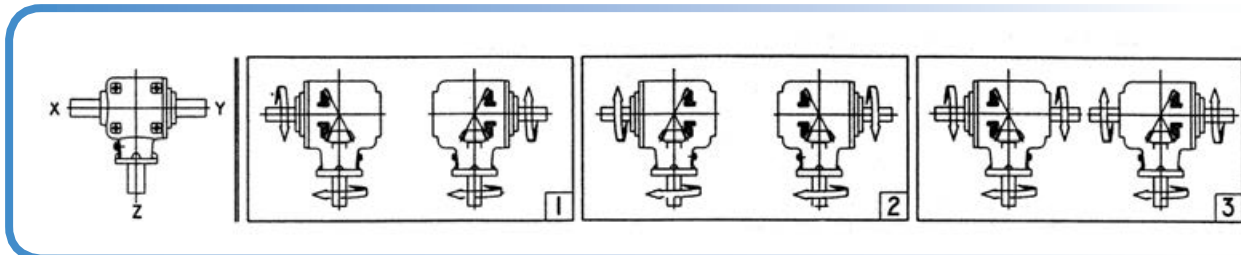
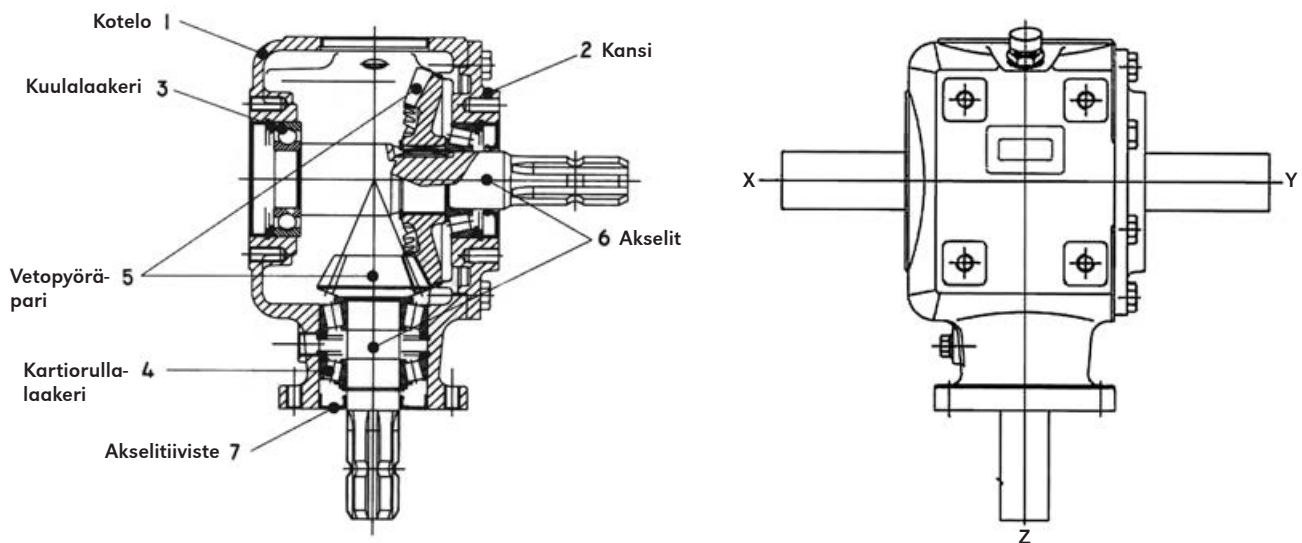


Käyttökohteita esim. perävaunut, maatalouskoneet ja kuljettimet

Tuote- numero kpl	Tuote- numero rulla	Ketju no	Lenkki- tyyppi	Mitat mm				Lenkkien määrä /m	Paino kg/m	Käyttö- kuorma kg	Keski- määräinen murto- lujuus noin
				A	B	C	D				
S0055		55	1	41,7	36,5	20,5	10,5	24,0	1,35	500	25000 N
S1055		55	1	41,7	36,5	20,5	10,5	24,0	1,35	500	25000 N
S0057		57	1	59,0	48,0	28,0	10,5	16,9	1,55	700	34000 N
S1057		57	1	59,0	48,0	28,0	10,5	16,9	1,55	700	34000 N
S0062		62	1	41,7	42,5	24,5	10,5	24,0	1,60	600	30000 N
S0072		72,5	2	42,4	52,0	28,0	10,5	23,7	2,00	650	33000 N
S0074		74	1	60,6	65,0	36,0	15,7	16,5	3,80	1350	65000 N
S1074		74	1	60,6	65,0	36,0	15,7	16,5	3,80	1350	65000 N
S0078		78	2	67,1	70,0	33,0	12,5	14,9	3,15	1200	50000 N
S1078		78	2	67,1	70,0	33,0	12,5	14,9	3,15	1200	50000 N



Reduco®



REDUCO KULMAVAIHTTEET

Valmistettu Italiassa.

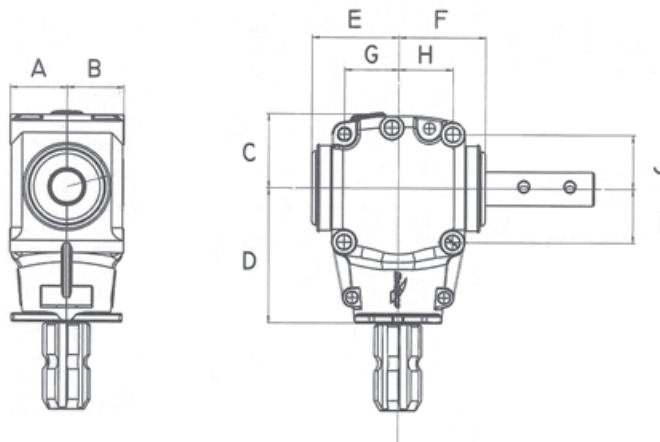
REDUCOlla on jo 40 vuoden kokemus voimansiirtoalalla. REDUCO kulmavaihteet ovat tulosta tästä pitkästä kokemuksesta. Valikoiman laajuus yhdistettynä ankkarien ympäristöehtojen kanssa joita kulmavaihteisiin yleisesti kohdistetaan, tekevät tästä tuotteesta peruselementin suurimpaan osaan maatalouskoneista ja mekaanisella voimansiirrolla varustetuista laitteista.

REDUCO kulmavaihteiden suunnitteluun ja kehittelyyn sekä mekaniikkiin ominaisuuksiin on kohdistettu suuri painoarvo. Tavoitteena on saavuttaa maksimaalinen voimasuoritus jokaisessa suhteessa sekä samanaikaisesti pidentää käyttöikää. Tämä tavoite on saavutettu käyttämällä korkealaatuisia materiaaleja ja tutkimalla vaihteistojen optimaalisia mittoja.

Kuula- ja kartiolaakerit ovat erittäin korkealaatuisia ja ne on mitoitettu kestäämään kuormitusta, jota kulmavaihteisiin kohdistuu. Kansilaipat, joihin myöskin kohdistuu kuormitusta ja aksiaalivoimaa, on valmistettu teräksestä.

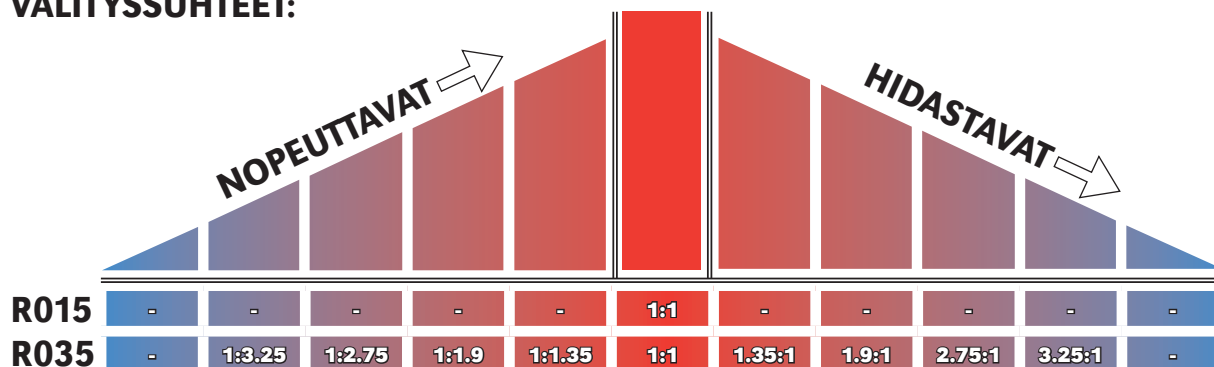


TYYPIT R015 JA R035 ALUMIINIKOTELO



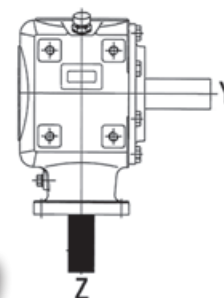
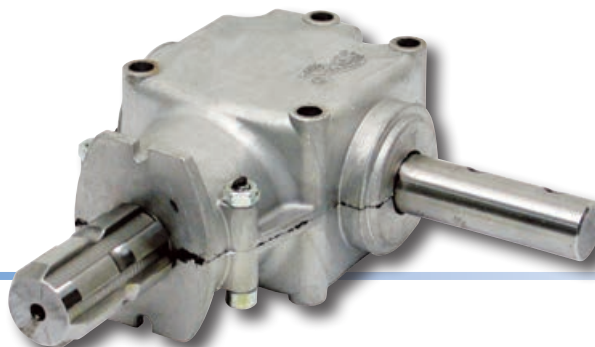
	A	B	C	D	E	F	G	H	I	J
R015	42	42	100	55	64	64	40	40	40	40
R035	48	48	116	60	79	79	45	45	45	45

VÄLITYSSUHTEET:



TYYPPI R015

- teholuokka 8 kW 11hv
- voitelu: 0,1 l rasva
- paino: 3,5 kg



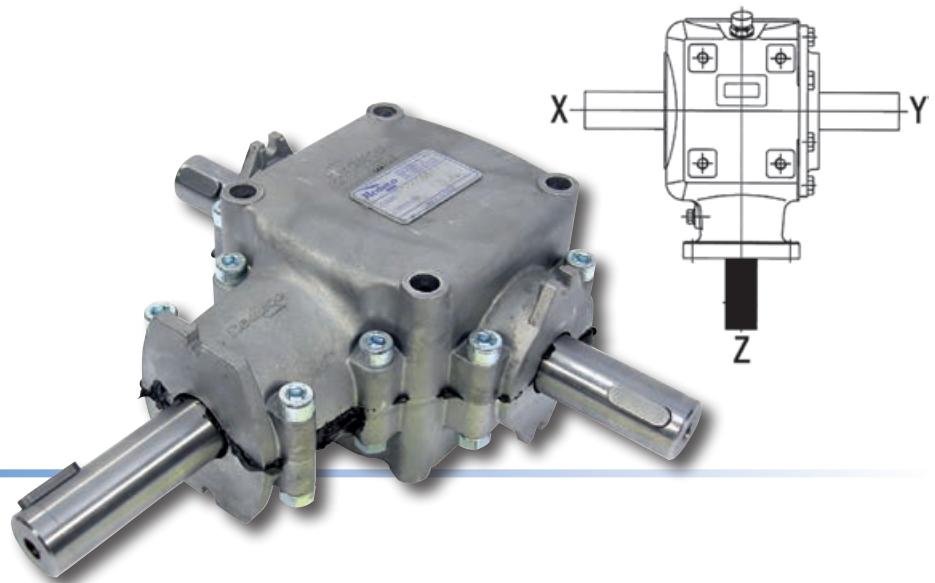
R0150269

- välityssuhde 1:1
- Y = 25 mm (b)
- Z = 13/8" - 6
- käyttöakseli Z
- tehonsiirto max. 540 rpm/11 hv/8 kW/14Nm
- pyörintäsuunta 1



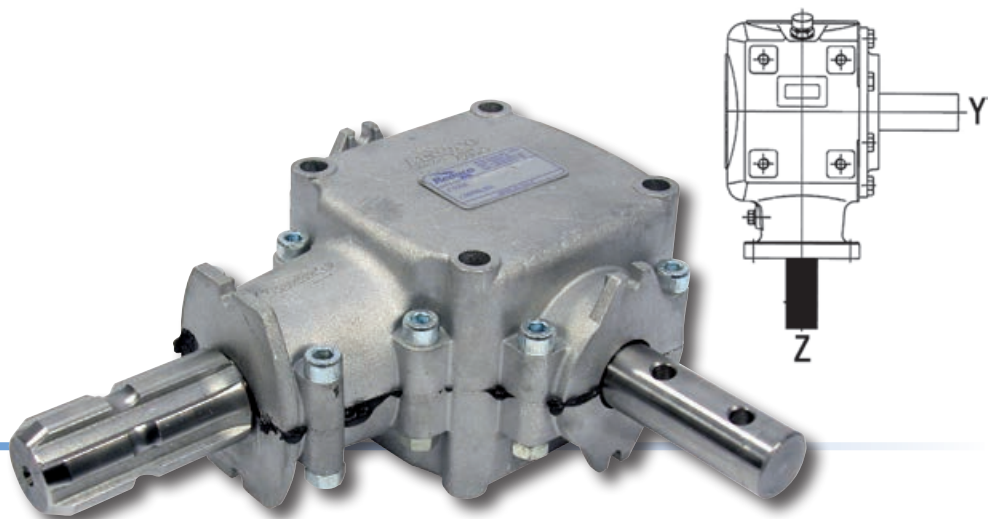
TYYPPI R035

- teholuokka 13 kW 18 hv
- voitelu: 0,2 L SAE90EP
- paino 4,5 kg



R0350801

- välityssuhde 1:1
- X = 25 mm (a)
- Y = 25 mm (a)
- Z = 25 mm (a)
- käyttöakseli Z
- tehonsiirto max. 540 rpm/18 hv/13 kW/24 Nm 1000 rpm/24 hv/18 kW/17 Nm
- pyörintäsuunta 3



R0350344

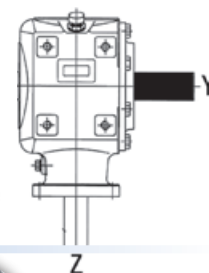
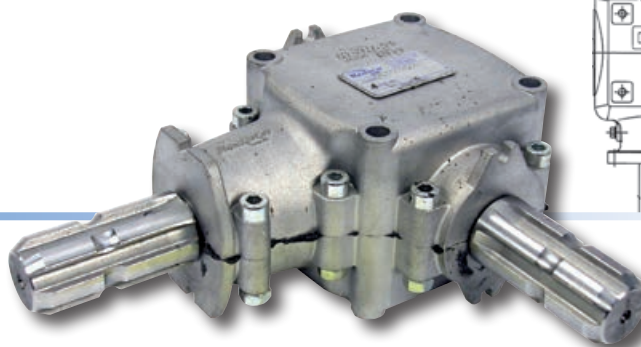
- välityssuhde 1:1
- Y = 25 mm (b)
- Z = 1 3/8" - 6
- käyttöakseli Z
- tehonsiirto max. 540 rpm/18 hv/13 kW/24 Nm 1000 rpm/24 hv/18 kW/17 Nm
- pyörintäsuunta 1

a - akselissa 8 mm kiilaurat
 b - akselissa 2 x 9 mm reiät
 Kulmavaihteet toimitetaan ilman öljyä, lisättävä ennen käyttöä.



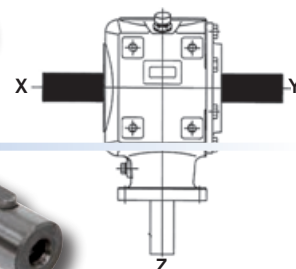
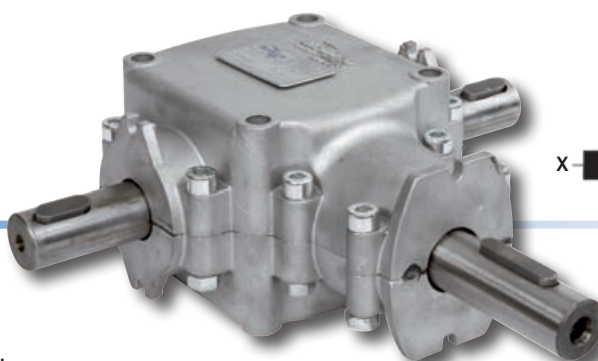
R0350260

- välityssuhde 1:1,35
- Y = 1 3/8" - 6
- Z = 1 3/8" - 6
- käyttöakseli Y
- tehonsiirto max. 540 rpm/16 hv/12 kW/22 Nm
1000 rpm/22 hv/16 kW/16 Nm
- pyörintäsuunta 1



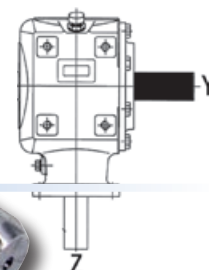
R0350348

- välityssuhde 1:1,92
- X = 25 mm (a)
- Y = 25 mm (a)
- Z = 25 mm (a)
- käyttöakseli X-Y
- tehonsiirto max. 540 rpm/13 hv/9 kW/17 Nm
1000 rpm/20 hv/14 kW/14 Nm
- pyörintäsuunta 3



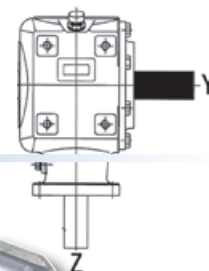
R0350420

- välityssuhde 1:1,92
- Y = 1 3/8" - 6
- Z = 25 mm (a)
- käyttöakseli Y
- tehonsiirto max. 540 rpm/13 hv/9 kW/17 Nm
1000 rpm/20 hv/14 kW/14 Nm
- pyörintäsuunta 1



R0350003

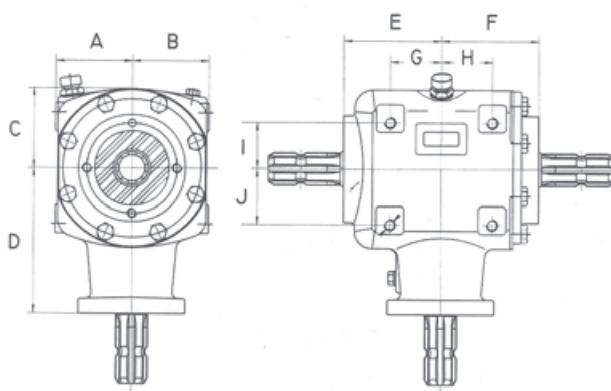
- välityssuhde 1:2,75
- Y = 25 mm (a)
- Z = 1 3/8" - 6
- käyttöakseli Y
- tehonsiirto max. 540 rpm/11 hv/8 kW/14 Nm
1000 rpm/14 hv/10 kW/10 Nm
- pyörintäsuunta 1



a - akselissa 8 mm kiilaurat
b - akselissa 2 x 9 mm reiät
Kulmavaihteet toimitetaan ilman öljyä, lisättävä ennen käyttöä.

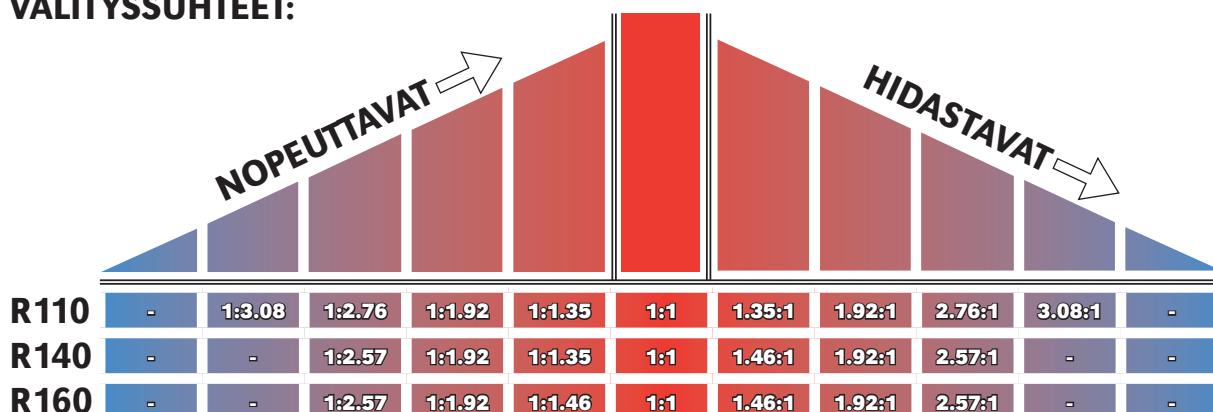


TYYPIT R110, R140 JA R160 GS400 TERÄSVALUKOTELO



	A	B	C	D	E	F	G	H	I	J
R110	60	60	61,5	110	71	77,5	40	40	40	40
R140	82,5	82,5	82,5	157	105	105	55	55	50	60
R160	122	122	111	197	95	95	63,5	63,5	63,5	63,5

VÄLITYSSUHTEET:



TYYPPI R140

- teholuokka 57 kW 78 hv
- voitelu: 1,4 l SAE90EP
- paino: 21 kg



R1400151

- välityssuhde 1:1
- X = 1 3/8" - 6
- Y = 1 3/8" - 6
- Z = 1 3/8" - 6
- käyttöakseli X-Y-Z
- tehonsiirto max. 540 rpm/78 hv/57 kW/103 Nm
- 1000 rpm/115 hv/85 kW/82 Nm
- pyörintäsuunta 3

TYYPPI R110

- teholuokka 16 kW 22 hv
- voitelu: 0,5 l SAE90EP
- paino: 9 kg



R1100031

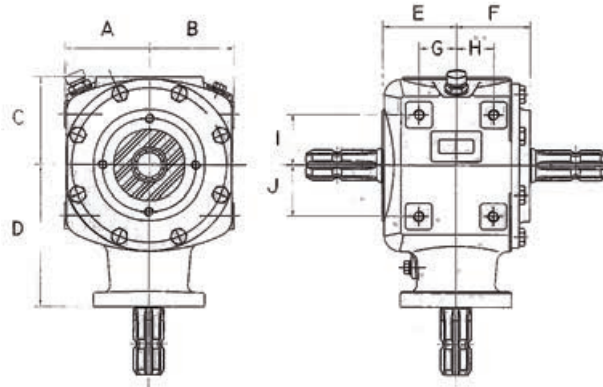
- välityssuhde 1:1
- Y = 25 mm (a)
- Z = 1 3/8" - 6
- käyttöakseli Z
- tehonsiirto max. 540 rpm/22 hv/16 kW/24 Nm
- 1000 rpm/28 hv/19 kW/18 Nm
- pyörintäsuunta 2

a - akselissa 8 mm kiilaurat
Kulmavaihteet toimitetaan ilman öljyä, lisättävä ennen käyttöä.



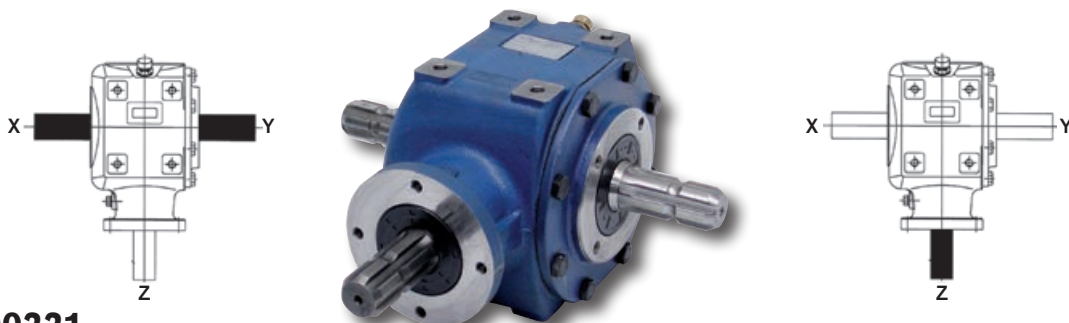
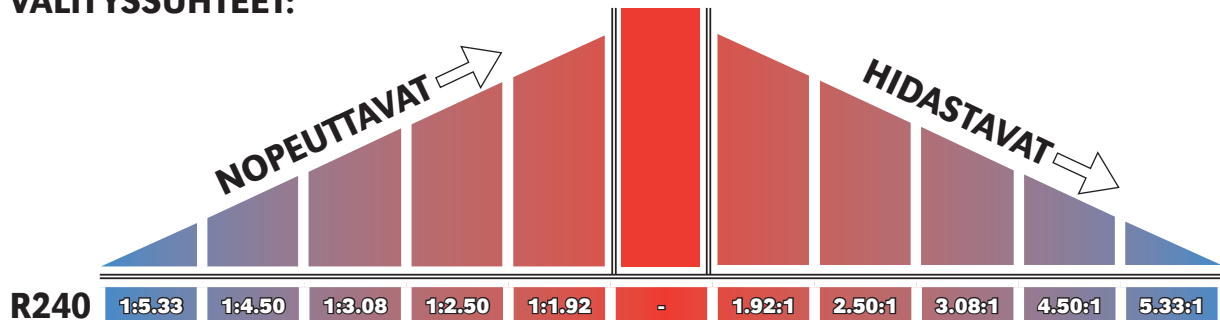
TYYPPI R240 GS400 TERÄSVALUKOTELO

- teholuokka 47 kW 64 hv
- voitelu: 1,3 l SAE90EP
- paino: 20 kg



	A	B	C	D	E	F	G	H	I	J
R240	95	95	99,5	160	83	83	42	42	57	57

VÄLITYSSUHTEET:



R2400221

- välityssuhde 1:3,08
- X = 1 3/8" - 6
- Y = 1 3/8" - 6
- Z = 1 3/8" - 6
- käyttöakseli X-Y
- tehonsiirto max. 540 rpm/46 hv/34 kW/61 Nm
- 1000 rpm/69 hv/51 kW/50 Nm
- pyörintäsuunta 3

- välityssuhde 3,08:1
- X = 1 3/8" - 6
- Y = 1 3/8" - 6
- Z = 1 3/8" - 6
- käyttöakseli Z
- tehonsiirto max. 540 rpm/20 hv/15 kW/27 Nm
- 1000 rpm/31 hv/23 kW/22 Nm
- pyörintäsuunta 3

Kulmavaihteet toimitetaan ilman öljyä, lisättävä ennen käyttöä.

Alkuperäisnumerot ovat ainoastaan vertailua varten, eivätkä tarkoita, että tuotteet ovat alkuperäisiä.

www.ikh.fi

- valurautaa
- kartioholkkikiinnitteinen
- SPA-A ja SPB-B-5V hihnaprofiileille
- valmistettu DIN2211 (ISO4183) standardin mukaan
- suurin kehänopeus 30 m/s
- tasapainotettu luokan G16 mukaan
- holkit on varustettu UNI- ja DIN-standardien mukaisella kiilauralla sekä ruuveilla, jotka kestävät vaaditun momentin
- asennettaessa pyörän kiertetyt puolireiät ovat holkin sileiden puolireikien kohdalla.



A-HIHNAT

1-URAISET

Tuotenumero	Ulko Ø	Holkki
SPA71-1-1108	76,5 mm	1108
SPA75-1-1108	80,5 mm	1108
SPA80-1-1210	85,5 mm	1210
SPA90-1-1210	95,5 mm	1210
SPA95-1-1210	100,5 mm	1210
SPA100-1-1610	105,5 mm	1610
SPA112-1-1610	117,5 mm	1610
SPA118-1-1610	123,5 mm	1610
SPA125-1-1610	130,5 mm	1610
SPA132-1-1610	137,5 mm	1610
SPA140-1-1610	145,5 mm	1610
SPA150-1-1610	155,5 mm	1610
SPA160-1-1610	165,5 mm	1610
SPA170-1-1610	175,5 mm	1610
SPA200-1-2012	205,5 mm	2012
SPA280-1-2012	285,5 mm	2012

2-URAISET

Tuotenumero	Ulko Ø	Holkki
SPA71-2-1108	76,5 mm	1108
SPA80-2-1210	85,5 mm	1210
SPA90-2-1610	95,5 mm	1610
SPA95-2-1610	100,5 mm	1610
SPA100-2-1610	105,5 mm	1610
SPA106-2-1610	111,5 mm	1610
SPA112-2-1610	117,5 mm	1610
SPA118-2-1610	123,5 mm	1610
SPA125-2-1610	130,5 mm	1610
SPA132-2-2012	137,5 mm	2012
SPA140-2-2012	145,5 mm	2012
SPA150-2-2012	155,5 mm	2012
SPA160-2-2012	165,5 mm	2012
SPA170-2-2012	175,5 mm	2012
SPA190-2-2012	195,5 mm	2012
SPA200-2-2517	205,5 mm	2517

3-URAISET

Tuotenumero	Ulko Ø	Holkki
SPA90-3-1610	95,5 mm	1610

B-HIHNAT

1-URAISET

Tuotenumero	Ulko Ø	Holkki
SPB100-1-1610	107,0 mm	1610
SPB150-1-1610	157,0 mm	1610

2-URAISET

Tuotenumero	Ulko Ø	Holkki
SPB100-2-1610	107,0 mm	1610
SPB112-2-1610	119,0 mm	1610
SPB118-2-1610	125,0 mm	1610
SPB125-2-2012	132,0 mm	2012
SPB140-2-2012	147,0 mm	2012
SPB160-2-2012	167,0 mm	2012
SPB180-2-2517	187,0 mm	2517
SPB200-2-2517	200,0 mm	2517

3-URAISET

Tuotenumero	Ulko Ø	Holkki
SPB100-3-1610	107,0 mm	1610
SPB150-3-2517	157,0 mm	2517
SPB180-3-2517	187,0 mm	2517
SPB224-3-2517	231,0 mm	2517

TYYPPI 1008, leveys (s) 22,3 mm

Tuotenumero	Reikä	Kiila lev.
STB1008-20	20 mm	6 mm
STB1008-25	25 mm	8 mm

TYYPPI 1108, leveys (s) 22,3 mm

STB1108-20	20 mm	6 mm
STB1108-25	25 mm	8 mm

TYYPPI 1210, leveys (s) 25,4 mm

STB1210-20	20 mm	6 mm
STB1210-24	24 mm	8 mm
STB1210-25	25 mm	8 mm
STB1210-28	28 mm	8 mm

TYYPPI 1610, leveys (s) 25,4 mm

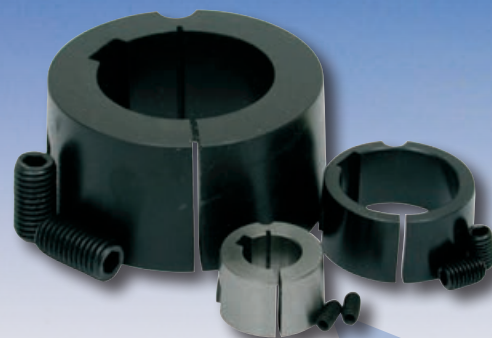
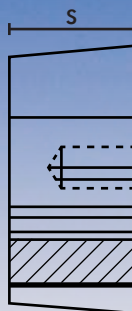
STB1610-16	16 mm	5 mm
STB1610-18	18 mm	6 mm
STB1610-19	19 mm	6 mm
STB1610-20	20 mm	6 mm
STB1610-22	22 mm	6 mm
STB1610-24	24 mm	8 mm
STB1610-25	25 mm	8 mm
STB1610-28	28 mm	8 mm
STB1610-30	30 mm	8 mm
STB1610-32	32 mm	10 mm
STB1610-35	35 mm	10 mm
STB1610-38	38 mm	10 mm
STB1610-40	40 mm	12 mm
STB1610-42	42 mm	12 mm

TYYPPI 2012, leveys (s) 31,8 mm

STB2012-20	20 mm	6 mm
STB2012-22	22 mm	6 mm
STB2012-24	24 mm	8 mm
STB2012-25	25 mm	8 mm
STB2012-28	28 mm	8 mm
STB2012-30	30 mm	8 mm
STB2012-32	32 mm	10 mm
STB2012-35	35 mm <td 10 mm	
STB2012-38	38 mm	10 mm
STB2012-40	40 mm	12 mm

TYYPPI 2517, leveys (s) 44,5 mm

STB2517-25	25 mm	8 mm
STB2517-28	28 mm	8 mm
STB2517-35	35 mm	10 mm
STB2517-40	40 mm	12 mm
STB2517-42	42 mm	12 mm
STB2517-50	50 mm	14 mm



LEVEYS 10 mm PAKSUUS 8 mm

Tuote-numero	Ulkopituus
AVX10-0600	600 mm
AVX10-0625	625 mm
AVX10-0650	650 mm
AVX10-0675	675 mm
AVX10-0700	700 mm
AVX10-0725	725 mm
AVX10-0750	750 mm
AVX10-0775	775 mm
AVX10-0800	800 mm
AVX10-0813	813 mm
AVX10-0825	825 mm
AVX10-0850	850 mm
AVX10-0865	865 mm
AVX10-0888	888 mm
AVX10-0900	900 mm
AVX10-0913	913 mm
AVX10-0925	925 mm
AVX10-0937	937 mm
AVX10-0950	950 mm
AVX10-0965	965 mm
AVX10-0975	975 mm
AVX10-1000	1000 mm
AVX10-1013	1013 mm
AVX10-1025	1025 mm
AVX10-1050	1050 mm
AVX10-1075	1075 mm
AVX10-1090	1090 mm
AVX10-1100	1100 mm
AVX10-1113	1113 mm
AVX10-1125	1125 mm
AVX10-1150	1150 mm
AVX10-1175	1175 mm
AVX10-1200	1200 mm
AVX10-1225	1225 mm
AVX10-1250	1250 mm
AVX10-1275	1275 mm
AVX10-1300	1300 mm
AVX10-1325	1325 mm
AVX10-1350	1350 mm
AVX10-1375	1375 mm
AVX10-1400	1400 mm
AVX10-1425	1425 mm
AVX10-1450	1450 mm
AVX10-1475	1475 mm
AVX10-1500	1500 mm
AVX10-1525	1525 mm
AVX10-1575	1575 mm
AVX10-1600	1600 mm
AVX10-1625	1625 mm

LEVEYS 13 mm PAKSUUS 10 mm

Tuote-numero	Ulkopituus
AVX13-0750	750 mm
AVX13-0775	775 mm
AVX13-0800	800 mm
AVX13-0813	813 mm
AVX13-0825	825 mm
AVX13-0850	850 mm
AVX13-0875	875 mm
AVX13-0900	900 mm
AVX13-0915	915 mm
AVX13-0925	925 mm
AVX13-0950	950 mm
AVX13-0965	965 mm
AVX13-0975	975 mm
AVX13-1000	1000 mm
AVX13-1025	1025 mm
AVX13-1050	1050 mm
AVX13-1075	1075 mm
AVX13-1100	1100 mm
AVX13-1125	1125 mm
AVX13-1150	1150 mm
AVX13-1175	1175 mm
AVX13-1200	1200 mm
AVX13-1225	1225 mm
AVX13-1250	1250 mm
AVX13-1275	1275 mm
AVX13-1300	1300 mm
AVX13-1325	1325 mm
AVX13-1350	1350 mm
AVX13-1375	1375 mm
AVX13-1400	1400 mm
AVX13-1425	1425 mm
AVX13-1450	1450 mm
AVX13-1475	1475 mm
AVX13-1500	1500 mm
AVX13-1525	1525 mm
AVX13-1550	1550 mm
AVX13-1575	1575 mm
AVX13-1600	1600 mm
AVX13-1625	1625 mm
AVX13-1675	1675 mm
AVX13-1700	1700 mm
AVX13-1750	1750 mm
AVX13-1775	1775 mm
AVX13-1800	1800 mm

LEVEYS 17 mm PAKSUUS 14 mm

Tuote-numero	Ulkopituus
AVX17-0825	825 mm
AVX17-0900	900 mm
AVX17-0975	975 mm
AVX17-1105	1105 mm
AVX17-1200	1200 mm
AVX17-1215	1215 mm
AVX17-1225	1225 mm
AVX17-1290	1290 mm
AVX17-1325	1325 mm
AVX17-1385	1385 mm



• vertailutaulukon yläosassa olevat hammastetut hihnat tulevat poistumaan valikoimasta ja ne korvautuvat yhteensopivilla AVX-tuotenumeroilla

• vertailutaulukon alaosassa olevat "klassikko-" ja hammastetut hihnat tulevat toistaiseksi jäämään valikoimaan, mutta niille on saatavana myös vaihtoehtoisia AVX-hihnoja

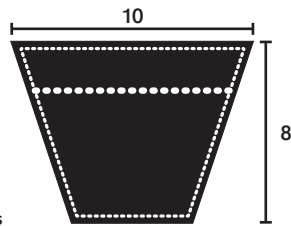
• La = ulkopituus

• Li = sisäpituus

• AVX-hihnoissa on hammastettu profiili

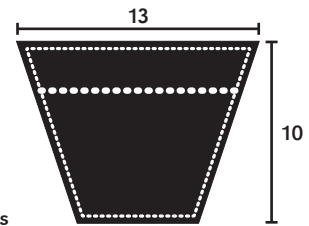
Vanha tuotenumero	Leveys x pituus		Profiili	Uusi tuotenumero	Leveys x pituus	
VPE6059	9,5 x 1595	La	hammastettu	AVX10-1600	10 x 1600	La
T5097	10 x 1100	La	hammastettu	AVX10-1100	10 x 1100	La
T4028	10 x 1175	La	hammastettu	AVX10-1175	10 x 1175	La
VPE6084	10 x 1250	La	hammastettu	AVX10-1250	10 x 1250	La
T3354	10 x 1300	La	hammastettu	AVX10-1300	10 x 1300	La
VPE6053	10 x 1350	La	hammastettu	AVX10-1350	10 x 1350	La
T3357	10 x 1350	La	hammastettu	AVX10-1350	10 x 1350	La
VPE6060	10 x 1475	La	hammastettu	AVX10-1475	10 x 1475	La
VPE6058	10 x 1500	La	hammastettu	AVX10-1500	10 x 1500	La
VPE6061	10 x 1525	La	hammastettu	AVX10-1525	10 x 1525	La
T5098	12,5 x 1075	La	hammastettu	AVX13-1075	13 x 1075	La
F3949803	13 x 800	La	hammastettu	AVX13-0800	13 x 800	La
F3963768	13 x 1150	La	hammastettu	AVX13-1150	13 x 1150	La
MF0417	13 x 1275	La	hammastettu	AVX13-1275	13 x 1275	La
T5099	13 x 1275	La	hammastettu	AVX13-1275	13 x 1275	La
MF0416	13 x 1325	La	hammastettu	AVX13-1325	13 x 1325	La
T3355	13 x 1325	La	hammastettu	AVX13-1325	13 x 1325	La
V458	13 x 1400	La	hammastettu	AVX13-1400	13 x 1400	La
T2040	13 x 1425	La	hammastettu	AVX13-1425	13 x 1425	La
T5271	13 x 1425	La	hammastettu	AVX13-1425	13 x 1425	La
VPE6051	13 x 1475	La	hammastettu	AVX13-1475	13 x 1475	La
VPE6050	13 x 1500	La	hammastettu	AVX13-1500	13 x 1500	La
VPE6030	13 x 1500	La	hammastettu	AVX13-1500	13 x 1500	La
T2039	13 x 1550	La	hammastettu	AVX13-1550	13 x 1550	La
T2038	13 x 1575	La	hammastettu	AVX13-1575	13 x 1575	La
T5274	13 x 1600	La	hammastettu	AVX13-1600	13 x 1600	La
T4027	9,5 x 1060	La	sileä	AVX10-1050	10 x 1050	La
T5096	9,5 x 1125	La	sileä	AVX10-1125	10 x 1125	La
T4023	10 x 1090	La	hammastettu	AVX10-1100	10 x 1100	La
T3356	10 x 1138	La	hammastettu	AVX10-1150	10 x 1150	La
T4029	10 x 1195	La	hammastettu	AVX10-1200	10 x 1200	La
VPE6067	12,5 x 1030	La	sileä	AVX13-1025	13 x 1025	La
V057	12,5 x 1145	La	sileä	AVX13-1150	13 x 1150	La
V053	12,5 x 1175	La	sileä	AVX13-1175	13 x 1175	La
V054	12,5 x 1200	La	sileä	AVX13-1200	13 x 1200	La
T4520	12,5 x 1250	La	sileä	AVX13-1250	13 x 1250	La
VPE6069	12,5 x 1255	La	sileä	AVX13-1275	13 x 1275	La
V050	12,5 x 1268	La	sileä	AVX13-1275	13 x 1275	La
VPE6054	12,5 x 1295	La	hammastettu, 2 uraa	AVX13-1300	13 x 1300	La
V055	12,5 x 1325	La	sileä	AVX13-1325	13 x 1325	La
V056	12,5 x 1385	La	sileä	AVX13-1400	13 x 1400	La
MF0419	12,5 x 1525	La	sileä	AVX13-1525	13 x 1525	La
VPE6052	12,5 x 1535	La	hammastettu, 2 uraa	AVX13-1550	13 x 1550	La
V457	13 x 730	Li	sileä	AVX13-0775	13 x 775	La
VPE6049	13 x 1190	La	hammastettu	AVX13-1200	13 x 1200	La
T4519	13 x 1240	Li	sileä	AVX13-1300	13 x 1300	La
MF0418	13 x 1380	La	hammastettu	AVX13-1375	13 x 1375	La
VPE6044	13 x 1470	La	hammastettu	AVX13-1475	13 x 1475	La
F3910825	13 x 1484	La	hammastettu	AVX13-1500	13 x 1500	La
F0259	14 x 775	La	hammastettu	AVX13-0775	13 x 775	La
V455	17 x 836	Li	sileä	AVX17-0900	17 x 900	La
V052	17 x 965	Li	sileä	AVX17-0975	17 x 975	La
VPE6025	17 x 1120	Li	sileä	AVX17-1200	17 x 1200	La
VPE6068	17 x 1150	Li	sileä	AVX17-1200	17 x 1200	La
VPE6026	17 x 1215	Li	hammastettu	AVX17-1225	17 x 1225	La
VPE6027	17 x 1290	Li	hammastettu	AVX17-1325	17 x 1325	La

SPZ-MALLI



- Li = sisäpituus
LP - 37 mm
- La = ulkopituus
LP + 13 mm
- LP = laskentapituus

SPA-MALLI



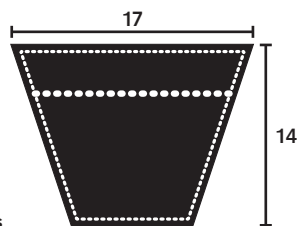
- Li = sisäpituus
LP - 45 mm
- La = ulkopituus
LP + 18 mm
- LP = laskentapituus

Tuotenumero	Mitta mm
KHSPZ630	10 x 630 LP
KHSPZ670	10 x 670 LP
KHSPZ710	10 x 710 LP
KHSPZ800	10 x 800 LP
KHSPZ850	10 x 850 LP
KHSPZ900	10 x 900 LP
KHSPZ950	10 x 950 LP
KHSPZ1000	10 x 1000 LP
KHSPZ1037	10 x 1037 LP
KHSPZ1180	10 x 1180 LP
KHSPZ1212	10 x 1212 LP
KHSPZ1237	10 x 1237 LP
KHSPZ1250	10 x 1250 LP
KHSPZ1262	10 x 1262 LP
KHSPZ1320	10 x 1320 LP
KHSPZ1337	10 x 1337 LP
KHSPZ1400	10 x 1400 LP
KHSPZ1412	10 x 1412 LP
KHSPZ1500	10 x 1500 LP
KHSPZ1600	10 x 1600 LP
KHSPZ1700	10 x 1700 LP
KHSPZ1800	10 x 1800 LP
KHSPZ1900	10 x 1900 LP
KHSPZ2000	10 x 2000 LP
KHSPZ2037	10 x 2037 LP
KHSPZ2150	10 x 2150 LP
KHSPZ2240	10 x 2240 LP
KHSPZ2287	10 x 2287 LP
KHSPZ2500	10 x 2500 LP
KHSPZ2650	10 x 2650 LP
KHSPZ2690	10 x 2690 LP
KHSPZ3000	10 x 3000 LP
KHSPZ3150	10 x 3150 LP
KHSPZ3350	10 x 3350 LP
KHSPZ3550	10 x 3550 LP

Tuotenumero	Mitta mm
KHSPA800	13 x 800 LP
KHSPA850	13 x 850 LP
KHSPA900	13 x 900 LP
KHSPA950	13 x 950 LP
KHSPA1000	13 x 1000 LP
KHSPA1060	13 x 1060 LP
KHSPA1120	13 x 1120 LP
KHSPA1157	13 x 1157 LP
KHSPA1250	13 x 1250 LP
KHSPA1320	13 x 1320 LP
KHSPA1400	13 x 1400 LP
KHSPA1500	13 x 1500 LP
KHSPA1600	13 x 1600 LP
KHSPA1700	13 x 1700 LP
KHSPA1800	13 x 1800 LP
KHSPA1900	13 x 1900 LP
KHSPA2000	13 x 2000 LP
KHSPA2120	13 x 2120 LP
KHSPA2240	13 x 2240 LP
KHSPA2650	13 x 2650 LP
KHSPA2982	13 x 2982 LP

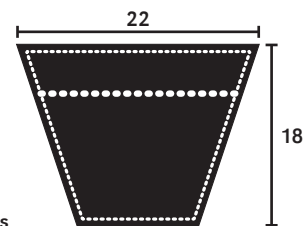


SPB-MALLI



- Li = sisäpituus
LP - 60 mm
- La = ulkopituus
LP + 28 mm
- LP = laskentapituus

SPC-MALLI



- Li = sisäpituus
LP - 83 mm
- La = ulkopituus
LP + 30 mm
- LP = laskentapituus

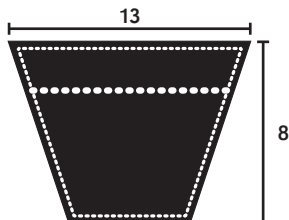
Tuotenumero	Mitta mm
KHSPB1250	17 x 1250 LP
KHSPB1400	17 x 1400 LP
KHSPB1500	17 x 1500 LP
KHSPB1600	17 x 1600 LP
KHSPB1700	17 x 1700 LP
KHSPB1800	17 x 1800 LP
KHSPB2000	17 x 2000 LP
KHSPB2020	17 x 2020 LP
KHSPB2120	17 x 2120 LP
KHSPB2240	17 x 2240 LP
KHSPB2280	17 x 2280 LP
KHSPB2400	17 x 2400 LP
KHSPB2500	17 x 2500 LP
KHSPB2530	17 x 2530 LP
KHSPB2680	17 x 2680 LP
KHSPB2840	17 x 2840 LP
KHSPB3000	17 x 3000 LP
KHSPB3350	17 x 3350 LP
KHSPB3550	17 x 3550 LP

Tuotenumero	Mitta mm
KHSPC3350	22 x 3350 LP
KHSPC4000	22 x 4000 LP
KHSPC6000	22 x 6000 LP
KHSPC6700	22 x 6700 LP



A-MALLI

leveys 13 mm, korkeus 8 mm



- Li = sisäpituus
- La = ulkopituus
- La = Li + 50 mm
- Lw/LP = laskentapituus
- LP = Li + 30 mm



Tuotenumero	Sisäpituus
-------------	------------

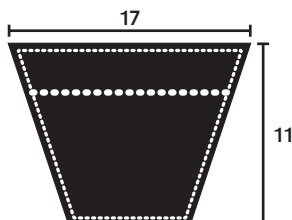
KHA25	635 mm
KHA26	660 mm
KHA27	686 mm
KHA28	710 mm
KHA29	735 mm
KHA30	760 mm
KHA31	790 mm
KHA32	815 mm
KHA33	840 mm
KHA34	865 mm
KHA35	890 mm
KHA36	914 mm
KHA37	940 mm
KHA38	965 mm
KHA39	990 mm
KHA40	1016 mm
KHA41	1041 mm
KHA42	1065 mm
KHA43	1090 mm
KHA44	1120 mm
KHA45	1143 mm
KHA46	1168 mm
KHA47	1190 mm
KHA48	1220 mm
KHA49	1250 mm
KHA50	1270 mm
KHA51	1300 mm
KHA52	1320 mm
KHA53	1350 mm
KHA54	1375 mm
KHA55	1400 mm
KHA56	1422 mm
KHA57	1450 mm
KHA58	1475 mm
KHA59	1500 mm
KHA60	1525 mm

Tuotenumero	Sisäpituus
-------------	------------

KHA61	1550 mm
KHA62	1575 mm
KHA63	1600 mm
KHA64	1625 mm
KHA65	1650 mm
KHA66	1676 mm
KHA67	1700 mm
KHA68	1725 mm
KHA69	1750 mm
KHA70	1775 mm
KHA71	1800 mm
KHA72	1830 mm
KHA73	1854 mm
KHA74	1880 mm
KHA75	1900 mm
KHA79	2000 mm
KHA80	2032 mm
KHA82	2083 mm
KHA83	2100 mm
KHA85	2160 mm
KHA88	2240 mm
KHA90	2286 mm
KHA93	2360 mm
KHA94	2388 mm
KHA95	2413 mm
KHA97	2464 mm
KHA98	2500 mm
KHA105	2667 mm
KHA108	2750 mm
KHA116	2950 mm
KHA118	3000 mm
KHA120	3050 mm
KHA128	3250 mm
KHA132	3350 mm
KHA136	3450 mm
KHA144	3658 mm
KHA158	4000 mm

B-MALLI

leveys 17 mm, korkeus 11 mm



- Li = sisäpituus
- La = ulkopituus
- La = Li + 69 mm
- Lw/LP = laskentapituus
- LP = Li + 40 mm



Tuotenumero	Sisäpituus
-------------	------------

KHB31	790 mm
KHB33	840 mm
KHB35	890 mm
KHB36	914 mm
KHB37	940 mm
KHB38	965 mm
KHB39	990 mm
KHB40	1016 mm
KHB41	1041 mm
KHB42	1065 mm
KHB43	1090 mm
KHB44	1120 mm
KHB45	1143 mm
KHB46	1168 mm
KHB47	1200 mm
KHB48	1220 mm
KHB49	1250 mm
KHB50	1270 mm
KHB51	1300 mm
KHB52	1320 mm
KHB53	1350 mm
KHB54	1375 mm
KHB55	1400 mm
KHB56	1422 mm
KHB57	1450 mm
KHB58	1475 mm
KHB59	1500 mm
KHB60	1525 mm
KHB62	1575 mm
KHB63	1600 mm
KHB64	1625 mm
KHB65	1650 mm
KHB66	1676 mm
KHB67	1700 mm
KHB68	1725 mm
KHB69	1750 mm
KHB70	1775 mm
KHB71	1800 mm
KHB72	1830 mm

Tuotenumero	Sisäpituus
-------------	------------

KHB73	1845 mm
KHB74	1880 mm
KHB75	1900 mm
KHB76	1930 mm
KHB77	1956 mm
KHB78	1980 mm
KHB79	2000 mm
KHB80	2032 mm
KHB81	2060 mm
KHB82	2083 mm
KHB83	2100 mm
KHB84	2134 mm
KHB85	2160 mm
KHB86	2184 mm
KHB87	2210 mm
KHB90	2286 mm
KHB92	2337 mm
KHB93	2360 mm
KHB94	2388 mm
KHB96	2438 mm
KHB97	2464 mm
KHB98	2500 mm
KHB100	2540 mm
KHB102	2591 mm
KHB103	2615 mm
KHB105	2667 mm
KHB107	2725 mm
KHB108	2750 mm
KHB110	2800 mm
KHB112	2845 mm
KHB118	3000 mm
KHB120	3050 mm
KHB122	3100 mm
KHB124	3150 mm
KHB126	3200 mm
KHB128	3250 mm
KHB130	3302 mm
KHB136	3450 mm

C-MALLI

leveys 22 mm, korkeus 14 mm



- Li = sisäpituus
- La = ulkopituus
- Lw/LP = laskentapituus

HCC-MALLI

KAKSOISKIILAHIHNAT

leveys 22 mm, korkeus 17 mm



- Li = sisäpituus
- La = ulkopituus
- Lw/LP = laskentapituus

Tuotenumero	Sisäpituus
KHC58	1475 mm
KHC59	1500 mm
KHC60	1525 mm
KHC62	1575 mm
KHC65	1650 mm
KHC66	1676 mm
KHC72	1830 mm
KHC73	1854 mm
KHC75	1900 mm
KHC78	1980 mm
KHC80	2032 mm
KHC85	2160 mm
KHC90	2286 mm
KHC93	2360 mm
KHC96	2438 mm
KHC105	2667 mm
KHC106	2700 mm
KHC107	2725 mm
KHC113	2870 mm
KHC120	3050 mm
KHC127	3226 mm
KHC136	3450 mm
KHC144	3658 mm
KHC195	4950 mm
KHC210	5330 mm
KHC225	5715 mm

Tuotenumero	Sisäpituus
KHHCC4500	4500 mm
KHHCC4570	4570 mm

HBB-MALLI

KAKSOISKIILAHIHNAT

leveys 17 mm, korkeus 13 mm

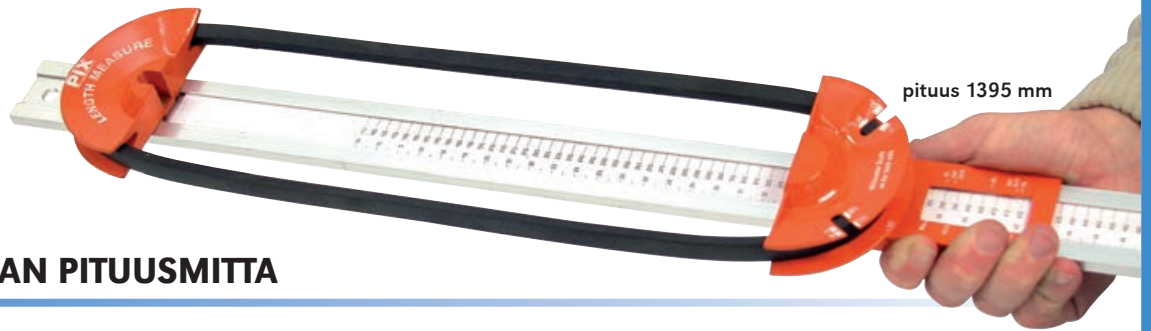


- Li = sisäpituus
- La = ulkopituus
- Lw/LP = laskentapituus

Tuotenumero	Sisäpituus
KHHBB4500	4500 mm
KHHBB4570	4570 mm



PIX



pituus 1395 mm

KIILAHIHNAN PITUUSMITTA

KHPIX1

- millimetri- ja tuuma-asteikko mm. A- ja B- hihnojen pituuden mittaamiseen
- käyttöohje:
asetta mitattava kiilahihna ylemmän puolipyörän uraan ja vedä alempi liukuva puolisko ääriasentoon. Huolehdi, että kiilahihna on molemmilta puolilta tasaisen kireä.

KIILAHIHNAN KIREYSTESTERI

KHPIX2

- taskupidikkeellä
- testerissä on kaksi asteikkoa, joista toinen osoittaa painumaa ja toinen kohdistettua voimaa
- asteikkojen lukemat ilmaistaan kahden liukuvan o-renkaan avulla
- mittaa painumavoiman 120 N (n.12 kg) saakka



pituus 190 mm

KIILAHIHNAN JA HIHNAPYÖRÄN TULKKAUSSARJA

KHPIX3

- 10 erilaista tulkkauslevyä
- sarjan avulla on helppo tunnistaa oikea kiilahihna ja -hihnapyörä



