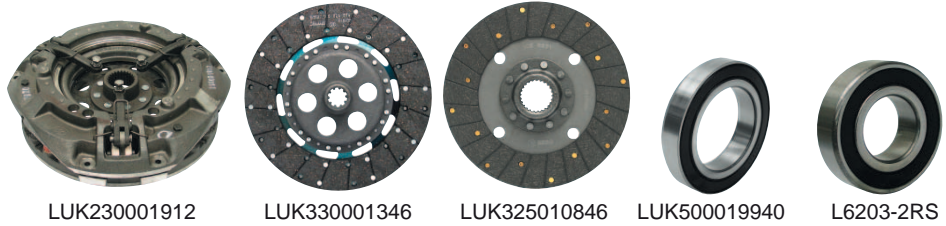


26.09.2011



LUK230001912

LUK330001346

LUK325010846

LUK500019940

L6203-2RS

TRAKTORI-MALLI	KOKO JA TYYPPI	KYTKIN-ASETELMA TÄYDELLINEN	AJO-KYTKIN-LEVY	VOIMAN ULOSOTON KYTKINLEVY	PAINE-LAAKERI	SILMÄ-LAAKERI
FE 35, 4-syl.	Kaksois-280/230 mm	LUK228005341 (2) 894131M92	LUK328010246 899971M91	V8795 899823M91	LUK500019940 (m) 892862M2	L6203-2RS 828123M1
35 (3.152 moottori) 135 (→121069)	Kaksois-280/230 mm	LUK228005741 (b, 2) 886386M93	LUK327000246 V8777/3A 890302M91	V8795 899823M91	LUK500019940 (m) 892862M2	L6203-2RS 828123M1
65, 765 165 (→564619)	Kaksois-280/230 mm	LUK228004542 (c, 2) 886388M93	LUK327000246 V8777/3A 890302M91	V8795 899823M91	LUK500019940 (m) 892862M2	L6203-2RS 828123M1
135 (121070-439190) 148 (→605134)	Kaksois-300/250 mm	LUK230002441 (b, 2) 887879M91	LUK330001346 887889M94	LUK325008146 V8832 (a) 887901M91	LUK500019940 (m) 892862M2	L6203-2RS 828123M1
135 (439191→) 148 (605135→)	Kaksois-300/250 mm	LUK230001912 (b, 2) 1867438M92	LUK330001346 887889M94	LUK325010846 V8830 (l) 1867386M91	LUK500019940 (m) 892862M2	L6203-2RS 828123M1
165 (→564620, 130773→) 168 (→255118)	Kaksois-300/250 mm	LUK230002441 (2) 887884M91 10-urainen	LUK330001346 887889M94	LUK325008146 V8832 (a) 887901M91	LUK500019940 (m) 892862M2	L6203-2RS 828123M1
165 (130774→) 168 (255119→)	Kaksois-300/250 mm	LUK230001912 (c, 2) 1867445M91 25-urainen	LUK330001346 887889M94	LUK325010846 V8830 (l) 1865836M91	LUK500019940 (m) 892862M2	L6203-2RS 828123M1
175, 178 (→729574)	Kaksois-280/230 mm	LUK228004542 (c, 2) 886394M93	LUK327000246 V8777/3A 890302M91	V8795 899823M91	LUK500019940 (m) 892862M2	L6203-2RS 828123M1
175 (729575→) 185 (→317618) 188 (→358839)	Kaksois-300/250 mm	LUK230000641 (2) 887886M91	LUK330001346 887889M94 MF0694 (f)	LUK325008146 V8832 (a) 887901M91	LUK500019940 (m) 892862M2	L6203-2RS 828123M1
185 (317619→) 188 (358840→)	Kaksois-300/250 mm	LUK230001342 (d) 1868005M91 1868005M92	LUK330001346 887889M94 MF0694 (f)	LUK325010846 V8830 (l) 1865836M91	LUK500019940 (m) 892862M2	L6203-2RS 828123M1
240, 250, 550	Kaksois-300/250 mm	LUK230001912 (b, 2) 1867438M92	LUK330001346 887889M94	LUK325010846 V8830 1867386M91	LUK500019940 (m) 892862M2	L6203-2RS 828123M1
265, 275	Kaksois-300/250 mm	LUK230001912 (c, 2) 1867445M91	LUK330001346 887889M94	LUK325010846 V8830 1865836M91	LUK500019940 (m) 892862M2	L6203-2RS 828123M1
285 (e), 290	Kaksois-300/250 mm	LUK230001342 (d) 1868005M91 1868005M92	LUK330001346 887889M94 MF0694 (f)	LUK325010846 V8830 1867386M91	LUK500019940 (m) 892862M2	L6203-2RS 828123M1
350	Kaksois-300/250 mm	LUK230001912 (b, 2) 1867438M92	LUK330003816 VPG2301 (g) 3610274M91 VPG2302 (h, s) 3599459M91 LUK330003216 VPG2303 (u) 3599460M91	LUK325010846 V8830 1867386M91	LUK500019940 (m) 892862M2	L6203-2RS 828123M1
355, 360	Kaksois-300/250 mm	LUK230001912 3596266M92	LUK330003816 VPG2301 (g, r) 3610274M91 VPG2302 (h, s) 3599460M91 LUK330003216 VPG2303 (u) 3599460M91	LUK325010846 V8830 1867386M91	LUK500019940 (m) 892862M2	L6203-2RS 828123M1
365, 375	Kaksois-300/250 mm	LUK230001912 3596266M92	LUK330003816 VPG2301 (j, r) 3610274M91 VPG2302 (s) 3599460M91 LUK330003216 VPG2303 (h, u) 3599460M91	LUK325010846 V8830 1867386M91	LUK500019940 (m) 892862M2	L6203-2RS 828123M1

a - voiman ulosoton kytkinlevy 10-urainen
b - kuudella punaisella jousella
c - yhdeksällä punaisella jousella
d - kahdellatoista punaisella jousella
e - A4.248 moottorilla

f - vaihtoehtoinen sintrattu ajokytkinlevy
erittäin kovaan käyttöön
g - →V39420

h - V39421→
j - →V46290
l - voiman ulosoton kytkinlevy 25-urainen

m - edullisempi vaihtoehto **V4069/65**
r - orgaani kiinteä
s - keraaminen kiinteä
u - orgaani jousitettu
2 - VO-levy

A2.01

Alkuperäisnumerot ovat ainoastaan vertailua varten, eivätkä tarkoita, että tuotteet ovat alkuperäisiä. Taulukoissa esiintyvät kuvat ovat viitteellisiä.

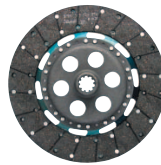
26.09.2011



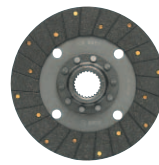
LUK130001141



MF0986



LUK330001346



LUK325010846



LUK500019940



L6203-2RS

TRAKTORI-MALLI	KOKO JA TYYPPI	KYTKIN-ASETELMA TÄYDELLINEN	AJO-KYTKINLEVY	VOIMAN ULOSOTON KYTKINLEVY	PAINE-LAAKERI	SILMÄ-LAAKERI
390 (→B18008)	Kaksois-300/250 mm	LUK230001342 (c) 1868005M91	LUK330003816 VPG2301 (f) 3610274M91 1868005M92	LUK325010846 V8830 1865836M91 VPG2302 (k, s) 3599459M91 LUK330003216 VPG2303 (g) 3599460M91	LUK500019940 (m) 892862M2	L6203-2RS 828123M1
565, 575, 675	Kaksois-300/250 mm	LUK230001342 (c) 1868005M91 1868005M92	LUK330001346 887889M94 LUK330001341 MF0694 (k) 887890M93	LUK325010846 V8830 1865836M91	LUK500019940 (m) 892862M2	L6203-2RS 828123M1
590, 690	Kaksois-300/250 mm	LUK230001342 (c) 1868005M91 1868005M92	LUK330001346 887889M94 LUK330001341 MF0694 (k) 887890M93	LUK325010846 V8830 1865836M91	LUK500019940 (m) 892862M2	L6203-2RS 828123M1
3670, 3680, 3690	Pari-310/310mm	T5468 3580944M2	T5469 (o) 3580946M2			
3670, 3680, 3690 DYNÄ SIFT	Pari-310/310mm	T5468 3580944M2	T5469 (o) 3580946M2			
TEA 20, TED 20	Yksöis 229 mm	MF0986 2641	LUK323033116 8572		V4069 501608	L6203-2RS 828123M1
TEF 20 C	Yksöis 250 mm	MF0988 (t) MF0992 (u)	LUK325014116		V4069	L6203-2RS 828123M1
FE 35, 4-syl.	Yksöis 250 mm		T2073 825495M91			L6203-2RS 828123M1
25, 30, 130	Yksöis 250 mm		LUK325007650 T4085			
35, 135 (→121069)	Yksöis 280 mm	LUK228005741 (2, a) 3620402M91 3620401M91 (otettava VO-levy pois)	LUK327000246 V8777/3A 890302M91		LUK500019940 (m) 892862M2	L6203-2RS 828123M1
290, 590, 690	Yksöis 300 mm	LUK130001141 (c, 3) 1867436M92	LUK330001346 887889M94 LUK330001341 MF0694 (k) 887890M93		LUK500019940 (m) 892862M2	L6203-2RS 828123M1
298	Yksöis 330 mm	LUK133020840 (3) 1671692M92 1671692R91	LUK333005246 MF0482 1671691M91 LUK333005241 MF0482B (k)		LUK500019940 (m) 892862M2	L6203-2RS 828123M1
350, 355, 360	Yksöis 300 mm	LUK130002041 (3) 3599494M92	LUK330003816 VPG2301 (f) 3610274M91 VPG2302 (s, k) 3599459M91 LUK330003216 VPG2303 (g) 3599460M91		LUK500019940 (m, r) 892862M2 LUK500088510 (h)	L6203-2RS 828123M1
365, 375	Yksöis 300 mm	LUK130002041 (3) 3599494M92	LUK330003816 VPG2301 (f) 3610274M91 VPG2302 (k, s) 3599459M91 LUK330003216 VPG2303 (g) 3599460M91		LUK500019940 (m, r) 892862M2 LUK500088510 (h) 819797M8	L6203-2RS 828123M1
375, 390 (r)	Yksöis 310 mm	LUK131003911 (b, 3) 3701002M91	LUK331015810 3701009M91		LUK500019940 (m, r) 892862M3	L6203-2RS 828123M1
375, 390 (h)	Yksöis 310 mm	LUK131005110 (c, 3) 3701014M92	LUK331015810 3701009M91		LUK500088510 (h) 3700527M1	L6203-2RS 828123M1

a - 6 punaista joustaa
b - 9 punaista joustaa
c - 12 punaista joustaa
f - keskiö kiinteä orgaani
g - keskiö jousitettu orgaani

h - vaijerivälitteinen
k - keraaminen 6-lapa
m - edullisempi vaihtoehto V4069/65
o - tarvitaan 2 kpl / traktori

r - vipuvälitteinen
s - keraaminen kiinteä
t - painerenkaalla
u - malleihin, joissa ei painerengasta

2 - VO-levy
3 - ei levyä

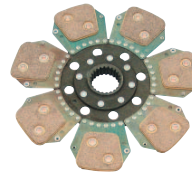
A2.02

Alkuperäisnumerot ovat ainoastaan vertailua varten, eivätkä tarkoita, että tuotteet ovat alkuperäisiä.
Taulukoissa esiintyvät kuvat ovat viitteellisiä.

26.09.2011



LUK130001141



VPG2303



LUK500019940



L6203-2RS

TRAKTORI-MALLI	KOKO JA TYYPPI	KYTKIN-ASETELMA TÄYDELLINEN	AJO-KYTKIN-LEVY	PAINE-LAAKERI	SILMÄ-LAAKERI
390	Yksöis 300 mm	LUK130001141 (3) 1867436M92	LUK330003816 (d) VPG2301 3610274M91 VPG2302 (k, s) 3599459M91 LUK330003216 (d, g) VPG2303 3599460M91	LUK500019940 (m, r) 892862M2	L6203-2RS 828123M1
398 (→5010V5228)	Yksöis 330 mm		LUK333005146 3620415M91	LUK500019940 (m, r) 892862M2 LUK500088510 (h) 3700527M1	L6203-2RS 828123M1
398 (→5010V5229) 390T	Yksöis 330 mm	LUK133000710 (3) 1688208M91	LUK333005046 VPG2305 3699461M91	LUK500019940 (m, r) 892862M2 LUK500088510 (h) 3700527M1	L6203-2RS 828123M1
399, 699	Yksöis 330 mm	LUK133000710 (3) 1688208M91	LUK333005040 VPG2234 (b) 1688207M91 LUK333005046 VPG2305 (a)	LUK500019940 (m, r) 892862M2 LUK500088510 (h) 3700527M1	L6203-2RS 828123M1
595 (→Z214004)	Yksöis 300 mm	LUK130002510 (3) 516406M92		LUK500019940 (m) 892862M2	
595 (Z214005→) 698	Yksöis 330 mm	LUK133020840 (3) 1671692M92 1671692R91	LUK333005246 MF0482 (a) 1671691M91 LUK333005241 MF0482B (b) 1688187M91	LUK500019940 (m) 892862M2	L6203-2RS 828123M1
698T	Yksöis 330 mm	LUK133000710 (3) 1688208M91	LUK333005246 MF0482 (a) 1671691M91 LUK333005241 MF0482B (b) 1688187M91	LUK500019940 (m) 892862M2	L6203-2RS 828123M1
1080	Yksöis 300 mm	LUK130002510 (3) 516406M92		LUK500019940 (m) 892862M2	L6203-2RS 828123M1
1200 (→ 900240) 1250	Yksöis 330 mm			LUK500019940 (e, m) tai LUK500039800 (n)	L6203-2RS 828123M1
1200 (909241→) 1250	Yksöis 330 mm			LUK500019940 (e, m) tai LUK500039800 (n)	L6203-2RS 828123M1
2620, 2640, 2645 2680, 2685, 2720, 2725, 3610, 3630, 3635, 3645, 3650, 3655, 3670	Yksöis 350 mm	LUK135022110 (3) 3381122M2	LUK335015010 33881990M1	MF0735 3386150M91	
3050, 3060, 3065 3070, 3080, 3090 3095 (dyna shift vaihteistolla →329040, speed shift vaihteistolla →280041)	Yksöis 330 mm	LUK133022010 (3) 3382762M1	MF0733 (a) 3383227M91 LUK333017210 (b) 3382760M1	MF0735 3384863M91	
3610, 3630, 3650	Yksöis 350 mm	LUK135022110 (3) 3381122M2	LUK335015010 3388927M1	MF0735 338486M91	

a - orgaani
b - keraaminen
c - 10-urainen

d - 21-urainen
e - V4069/65 sisä Ø 63,5 mm
g - keskiö jousitettu

n - sisä Ø 65,0 mm
k - keraaminen
m - edullisempi vaihtoehto
V4069/65

s - keraaminen kiinteä
t - 12 + 12 vaihdetta
r - vipuvälitteinen

h - vajjerivälitteinen
3 - ei levyä



MF YKSÖISKYTKIMET



26.09.2011

TRAKTORI-MALLI	KOKO JA TYYPPI	KYTKIN-ASETELMA TÄYDELLINEN	AJO-KYTKIN-LEVY	PAINE-LAAKERI	SILMÄ-LAAKERI
4215, 4315	Yksöis 300 mm	LUK130001141 (3) 1867436M92	LUK330003216 (d)	LUK500088510 819797M8	L6203-2RS 828123M1
4220, 4225, 4235, 4325, 4335	Yksöis 310 mm	LUK131005110 (3) 3701014M92	LUK331015810 (a, d) 3701009M91	LUK500088510 819797M8	L6203-2RS 828123M1
4245, 4345	Yksöis 330 mm	LUK133000811 (3) 3701015M92	LUK333014511 (a, d) 3772439M91	LUK500088510 819797M8	L6203-2RS 828123M1
4255, 4260, 4265 4270 (t), 4355, 4360, 4370	Yksöis 330 mm	LUK133000811 (3) 3701015M92	LUK333013810 (a, d) 3701011M91	LUK500088510 3700527M1, 819797M8	L6203-2RS 828123M1
5425, 5435, 5445, 5455, 5460, 5465	Yksöis 330 mm	LUK133028010 3797949M2	LUK333020210 (b, c, e) 3798073M3		

- a - 5-lapainen
- b - 8-lapainen
- c - 23-urainen
- d - 21-urainen
- e - jousitettu keskiö
- t - 12 + 12 vaihdetta
- 3 - ei levyä

A2.02b

Alkuperäisnumerot ovat ainoastaan vertailua varten, eivätkä tarkoita, että tuotteet ovat alkuperäisiä.
Taulukoissa esiintyvät kuvat ovat viitteellisiä.



MF POWER SHIFT VAIHTEISTON OSIA



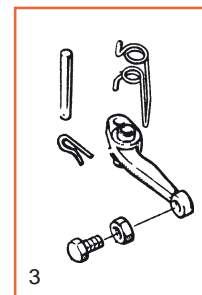
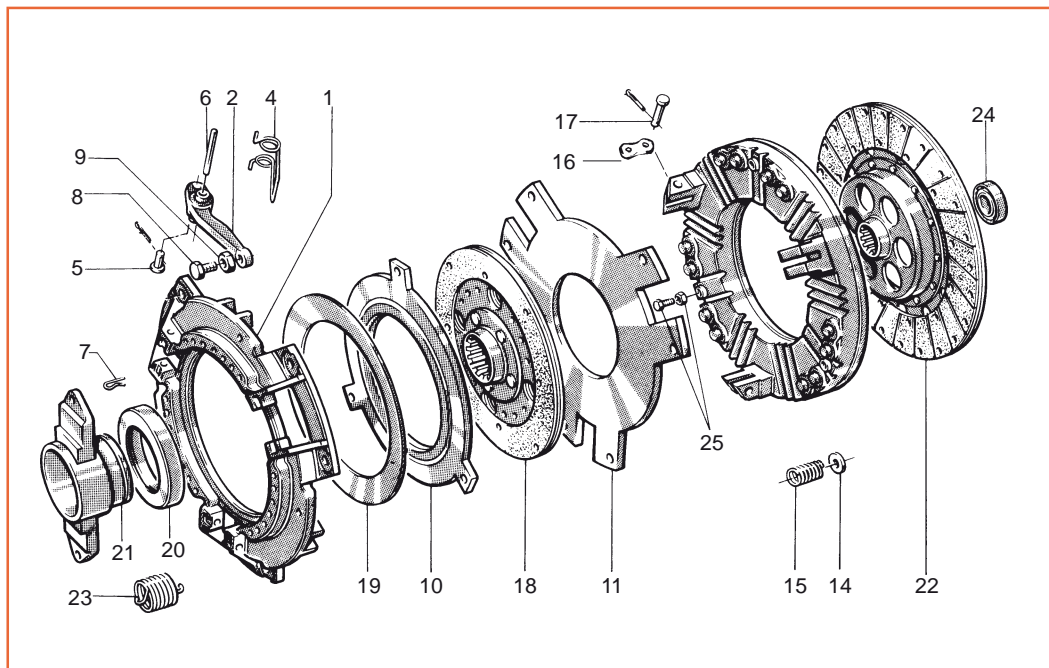
26.09.2011

TRAKTORI-MALLI	ALKUPERÄIS-NUMERO	POWER SHIFT VAIHTEISTON VAUHTIPYÖRÄN NAVAT
8120, 8220, 8230, 8240, 8250, 8260, 8270, 8280	3749346M1	LUK370002010
8110S, 8120, 8130, 8140, 8150, 8220/XTRA, 8230, 8240/XTRA, 8250/XTRA, 8260/XTRA	3790735M2	LUK370002110
6235, 6245, 6255, 6265, 5425, 5435, 5445, 5455, 5460, 5465, 6445, 6455, 6460, 6470	3792448M2	LUK370002310
6170, 6180, 6190, 6260, 6270, 6280, 6290, 6465, 6475, 6480	3790734M3	LUK370002410

A2.03

Alkuperäisnumerot ovat ainoastaan vertailua varten, eivätkä tarkoita, että tuotteet ovat alkuperäisiä.
Taulukoissa esiintyvät kuvat ovat viitteellisiä.

12.01.2009



9-11" KAKSOISKYTKIMEN VARAOSAT

- MF 35, 135, 65, 765, 165, 175, 178

Huom.

Täydelliset kytkimet sivulla A2.01

1. KANSI	2. KÄPÄLÄ	3. KÄPÄLÄ- SARJA	4. KÄPÄLÄN JOUSI	5. TAPPI	6. TAPPI	7. SOKKA	8. KÄPÄLÄN RUUVI	9. LUKKO- MUTTERI
V8790 887942M91	V8779 899818M2	MF0486 (a) 899818V2	V8780 893121M2	V8781 1753965M2	V8783 (b) 891826M1	V8782 891827M1	V8784 1853164M1	MF0471 353430X1

11. V.O. VASTALEVY	14. FIBER- LEVYSRJ	15. PAIN- JOUSI	16. NOSTAJA VÄLIPALA	17. TAPPI	18. V.O. KYTKINLEVY	20. PAIN- LAAKERI
V8796 1753748M1	V8787 1753751M2	V8773 (k) 886396M1	V8788 (cdel) 899817M1	V8769 (fghm) 1860160M1 V8789 (cden) 181118M1	V8795	V4069/65 (r) 892862M3 LUK500019940

21. PAIN- LAAKERIN RUNKO- OSA	22. AJO- KYTKIN- LEVY	23. PAIN- LAAKERIN PALAUTUS- JOUSI	24. SILMÄ- LAAKERI
V4119/35 (o) 183129M2 V4121 (p) 886727M4	V8777/3A 890302M91	V4122 180451M2	L6203-2RS 828123M2

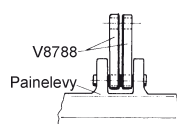
a - käpäläsarja sisältää 3 täydellistä käpälää + tapit ja sokat

b - malli

c - MF 35 ja MF 135 sarjanumeroon 94423
d - MF 65, 767, 165 sarjanumeroon 548401
e - MF 175, 178 sarjanumeroon 723137
f - MF 35 ja 135 sarjanumerosta 94423
g - MF 65, 765, 165 sarjanumerosta 548401

h - MF 175, 178 sarjanumerosta 723137
k - MF 35, 135 käytä 6 kpl; MF 65, 165 käytä 9 kpl; MF 175, 178 käytä 12 kpl

l - käytetään vanhemman mallisissa painelevyissä 6 kpl/traktori

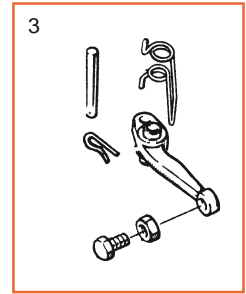
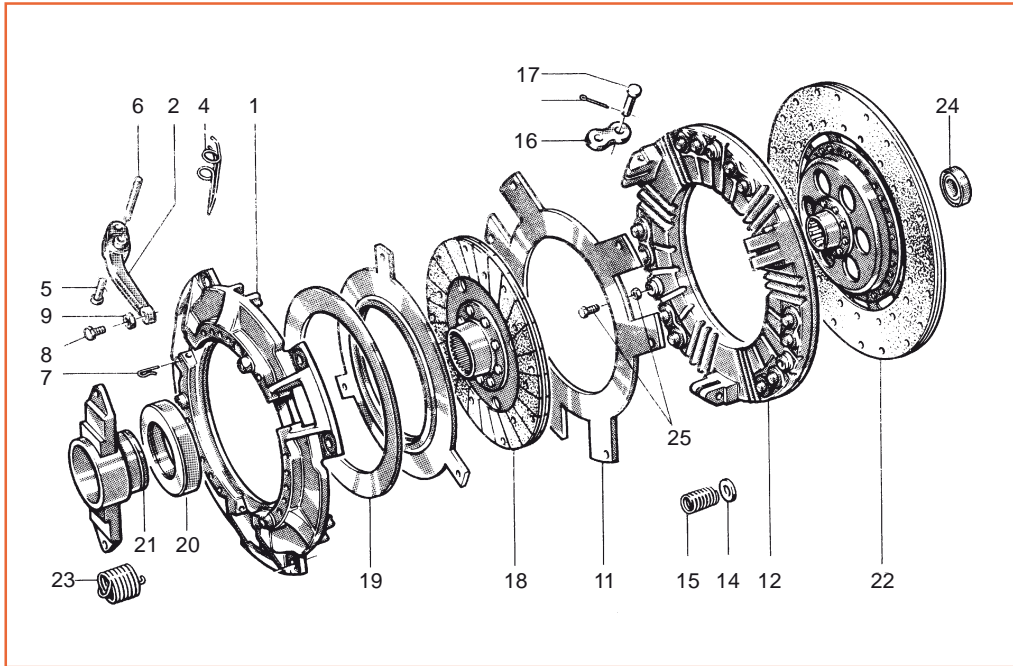


m - malli

n - malli

o - 6-vaihteinen vaihteisto
p - 8-vaihteinen vaihteisto
r - **V4069/65** ja **LUK500019940** ovat vaihtoehtoisia

26.09.2011



10-12" KAKSOISKYTKIMEN VARAOSAT

MF 135, MF 148, MF 240, MF 165, MF 168, MF 265, MF 275, MF 565,
MF 575, MF 675, MF 175, MF 178, MF 185, MF 188, MF 590, MF 690

Huom.

Täydelliset kytkimet sivulla A2.01

2. KÄPÄLÄ	3. KÄPÄLÄ-SARJA	4. KÄPÄLÄN JOUSI	5. TAPPI	6. TAPPI	7. SOKKA	8. KÄPÄLÄN RUUVI	9. LUKKO-MUTTERI
V8841 887898M1	MF0481 (a) 1810857M92	V8842 887910M1	V8843 887897M1	V8783 891826M1	V8782 891827M1	V8784 1853164M1	MF0471 353430X1
12. AJO-PAINE-LEVY	14. FIBER-LEVY	15. PAINE-JOUSI	16. NOSTAJA VÄLI-PALA	17. TAPPI	18. V.O. KYTKIN-LEVY		
V8849 3477544M1	V8787 1753751M2	V8773 (c) 886396M1	V8850 3900547M1	V8851 887893M1	V8832 (d) 3620409M91 V8830 (e) 3478359M91		
20. PAINE-LAAKERI	21. PAINE-LAAKERIN RUNKO-OSA	22. AJO-KYTKIN-LEVY	23. PAINE-LAAKERIN PALAUTUS-JOUSI	24. SILMÄ-LAAKERI	26. KYTKINPAINE-LAAKERIN KÄYTTÖAKSELIN PUSLA		
V4069/65 (r) 892862M3 LUK500019940	V4119/35 (i) 183129M2 V4121 (j) 886727M4	LUK330001346 3599462M92 tai MF0694 (k)	V4122 180451M2	L6203-2RS 828123M2	V1129 184592M1		

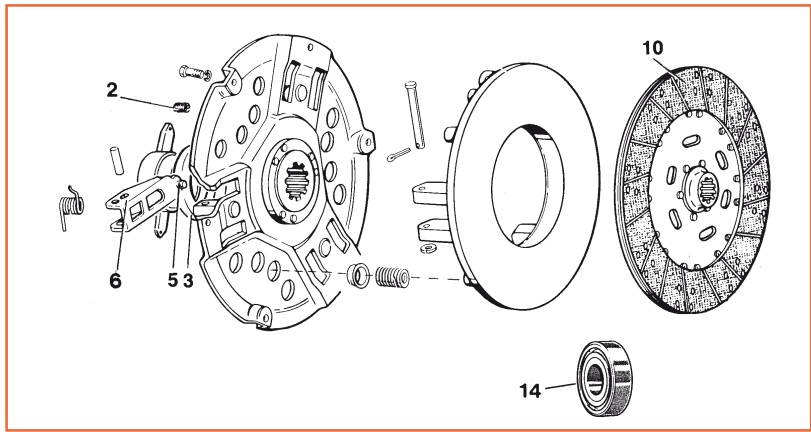
- a - käpäläsarja sisältää 3 täyd. käpälää + jouset ja tapit
c - MF 135, 240 käytä 6 kpl
MF 165, MF 168, MF 265, MF 257,
MF 565, MF 575 käytä 9 kpl
MF 675, MF 175, MF 178, MF 185,
MF 188, MF 590, MF 690 käytä 12 kpl
d - 10-urainen, vanhempi malli
e - 25-urainen, uudempi malli

- h - MF 175, MF 178, MF 185, MF 188, MF 590, MF 690
(värimerkki oranssi)
i - 6-vaihteinen vaihteisto
j - 8-vaihteinen ja Multi Power -vaihteisto
k - erikoisvahva HD-kytkinlevy, kovaan käyttöön,
erityis. 4-vetomalli
r - **V4069/65** ja **LUK500019940** ovat vaihtoehtoisia

04.03.2011

12" KYTKINASETELMA JA ASETELMAN VARAOSAT

- MF 595 sarjanumeroon Z214004



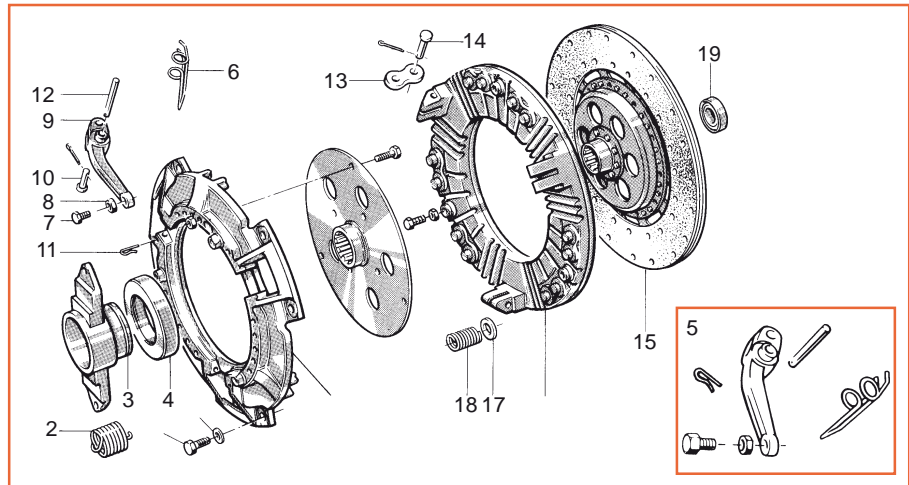
1. TÄYDELLINEN ASETELMA	2. PAINE-LAAKERIN VETOJOUSSI	3. PAINE-LAAKERI	5. KÄPÄLÄN MUTTERI
MF0468	V4122 180451M2	V4069/65 (c) 892862M3 LUK500019940	MF0471 (b) 376123X1

14. SILMÄ-LAAKERI
L6203-2RS 828123M2

b - mutteri c - V4069/65 ja LUK500019940 vaihtoehtoisia

MF 698, MF 595 13" KYTKIN JA KYTKIMEN VARAOSAT

- sarjanumerosta Z214005 eteenpäin



1. TÄYDELLINEN ASETELMA	2. PAINE-LAAKERIN PALJOUSSI	3. PAINE-LAAKERIN RUNKO-OSA	4. PAINE-LAAKERI	5. KÄPÄLÄ SARJA (a)	6. KÄPÄLÄN JOUSI	7. KÄPÄLÄN RUUVI
MF0480 1671692M91 LUK133020840 (3)	V4122 180451M2	V4121 886727M2	V4069/65 (b) 892862M3 LUK500019940	MF0481 1810857M92	V8842 887910M1	V8784 1853164M1

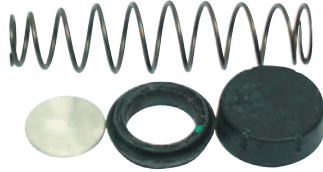
8. KÄPÄLÄN MUTTERI	9. KÄPÄLÄ	10. TAPPI	11. SOKKA	12. TAPPI	13. VÄLI-PALA	14. TAPPI	15. KYTKIN-LEVY	17. ERISTE-LEVY	19. SILMÄ-LAAKERI
MF0471 376123X1	V8841 887898M1	V8843 887897M1	V8782 891827M1	V8783 891826M1	V8850 3900547M1	V8851 887893M1	MF0482B (kera) 1688187M91 MF0482 (org) 1671691M91	V8787 1753751M2	L6203-2RS 828123M2

a - sarja sisältää 3 kpl täydellistä käpälää, jouset ja tapit
b - V4069/65 ja LUK500019940 ovat vaihtoehtoja

3 - ei levyä

A2.06

12.01.2009



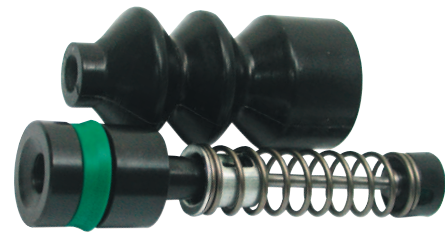
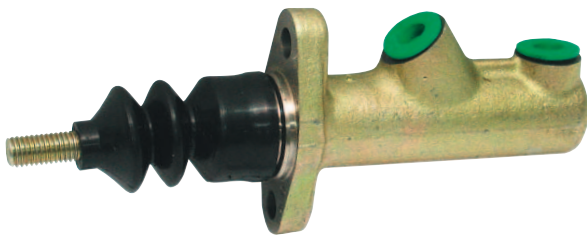
KORJAUSSARJA

VPJ7214

1642034M91

- Soveltuvuudet:

2620, 2625, 2640, 2645, 2680, 2685, 2720, 2725, 3050, 3060, 3065, 3070, 3075, 3085, 3095, 3115, 3120, 3120T, 3125, 3140, 3610, 3630, 3635, 3645, 3650, 3655, 3660, 3670, 3680, 3690, 6110, 6120, 6130, 6140, 6150, 6160, 6170, 6180, 6190, 8110, 8120, 8130, 8140, 8150, 8160



PÄÄSYLINTERI

VPJ7625

3388831M4

3388831M3, 3388831M1

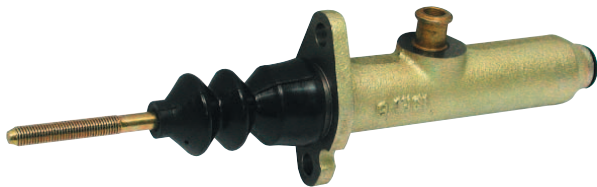
- Soveltuvuudet:

3050, 3060, 3065, 3070, 3075, 3080, 3085, 3090, 3095, 3115, 3120, 3120T, 3125, 3140

KORJAUSSARJA

VPJ7233

1810834M91



PÄÄSYLINTERI

VPJ7672

1682767M91

- Soveltuvuudet:

675, 690, 698, 698T, 699

25.07.2008



LUK323033116



V4069

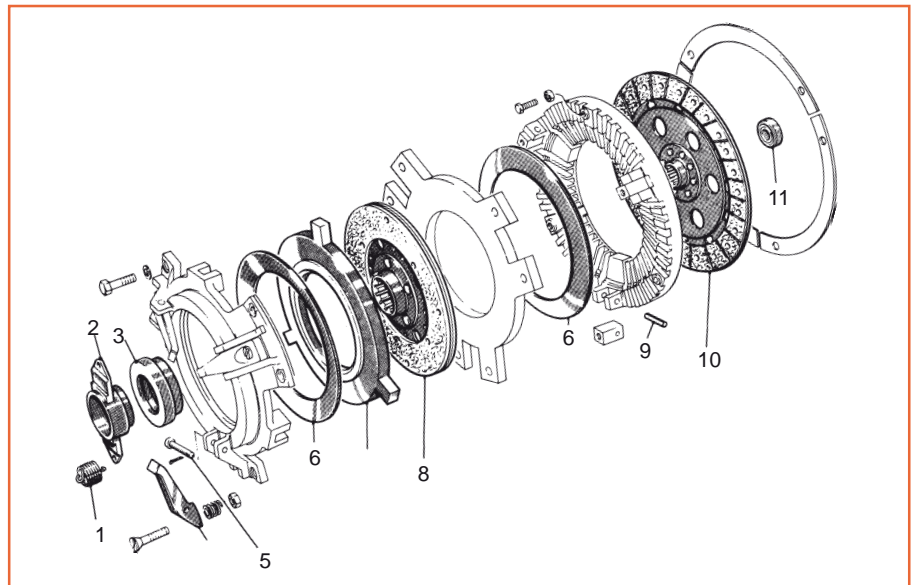


L6203-2RS

TRAKTORI-MALLI	KOKO	KYTKIN-LEVY	PAINE-LAAKERI	SILMÄ-LAAKERI
Ferguson TEA, TED 20	9"	LUK323033116 8572	V4069 501608	L6203-2RS 828123M2
Ferguson TEF 20 C diesel	10 "	LUK325014116 8778	V4069 501608	L6203-2RS 828123M2
Ferguson 35, 23 c	10" 11"	T2073 LUK328010246 899971M92		L6203-2RS 828123M2

3 - ei levyä

FERGUSON 35 23C 11-9" KAKSOISKYTKIN



1. PAINE-LAAKERIN PALAUTUS-JOUSI	2. PAINE-LAAKERIN RUNKO-OSA	3. PAINE-LAAKERI	5. TAPPI	
V4122 180451M2	V4119/35 183129M2	LUK500019940 (a) V4069/65 892862M3	V8783D 828597M2	
8. V.O. KYTKIN-LEVY	9. TAPPI	10. AJOKYTKIN-LEVY	11. SILMÄ-LAAKERI	TÄYDELLINEN ASETELMA SISÄLTÄÄ VO-LEVYN
V8795 3620411M91	V8789 181118M1	LUK328010246 899971M92	L6203-2RS 828123M2	LUK228005341 894131M92

a - V4069/65 on edullisempi

A2.08

Alkuperäisnumerot ovat ainoastaan vertailua varten, eivätkä tarkoita, että tuotteet ovat alkuperäisiä. Taulukoissa esiintyvät kuvat ovat viitteellisiä.

26.10.2007



VAIHEEN SIIRTÄJÄ

6-VAIHEINEN VAIHEISTO
MULTIPOWER-VAIHEISTO

SIIRTÄÄ 1-, 2- JA 3-VAIHEEN SEKÄ PAKIN

MF0207
180437M1



8-VAIHEINEN VAIHEISTO
SIIRTÄÄ 1-, 2- JA 4-VAIHEEN

SEKÄ PAKIN

MF0201
1860773M1



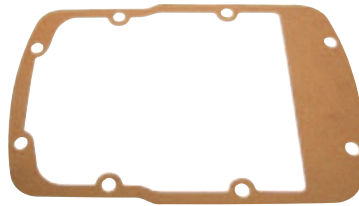
VAIHDEKEPIN
KUMI

V7084
180579M3



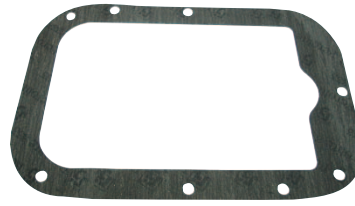
VAIHDEKEPIN
NUPPI

V1806
180006M91



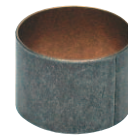
VAIHEISTON
KANNEN-
TIIVISTE

V7030
180511M2



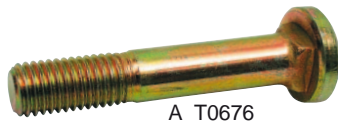
VAIHEISTON
JA PERÄN
VÄLITIIVISTE

V7031
3599804M2

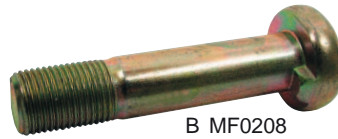


KYTKIMEN
IRROTUS HAARUKAN
AKSELIN PUSLA

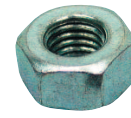
V1129
184592M1



A T0676



B MF0208



PMF58

TUOTE- NUMERO	PITUUS	TYYPPI	MUTTERIN TUOTENUMERO	KIERRE- TYYPPI
T0676	80 mm	A	PM16000 (kg)	millinen 16
T0678	120 mm	A	PM16000 (kg)	millinen 16
MF0553 377749X1	70 mm	A	PMF58 353427X1	UNF 5/8"
MF0208 828217M1	70 mm	B	PMF58 353427X1	UNF 5/8"
MF0209 3384624M1	120 mm	B	PM16000 (kg)	millinen 16

Huom.

Vanteet, keskiöt, kehät, levikeosat ja renkaat erillisessä rengaskuvastossa.

PAINOVANTEEN OSAT MF- JA FIAT-TRAKTOREIHIN

1. Kiristyspala	MF0331
2. Ruuvi	MF0554
3. Mutteri	PMC34
4. Ruuvi	MF0203
5. Pala kiskoon	MF0202



1. MF0331



2. MF0554



3. PMC34



4. MF0203

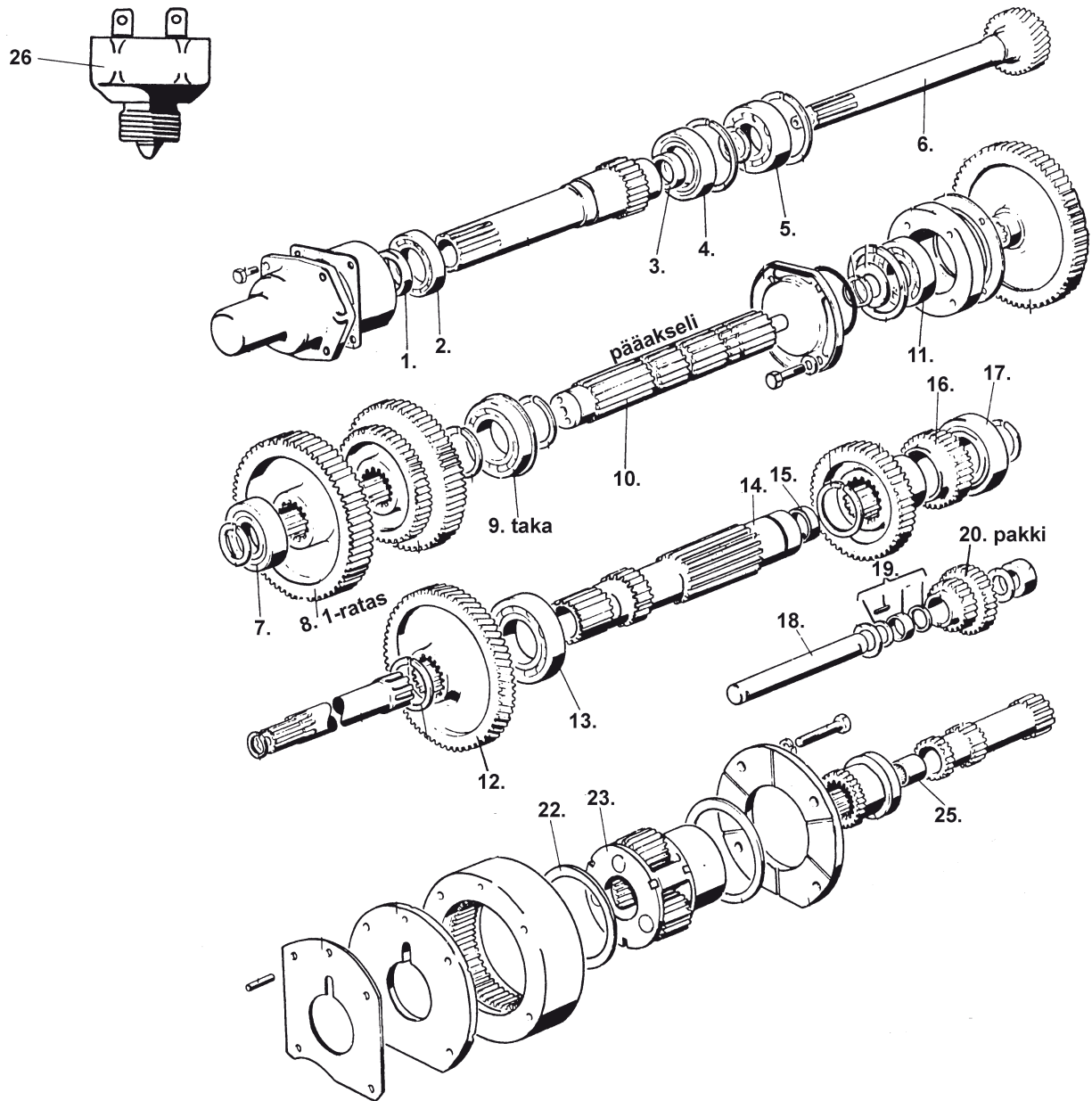


5. MF0202

A2.09

Alkuperäisnumerot ovat ainoastaan vertailua varten, eivätkä tarkoita, että tuotteet ovat alkuperäisiä. Taulukoissa esiintyvät kuvat ovat viitteellisiä.

26.09.2011

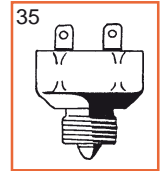
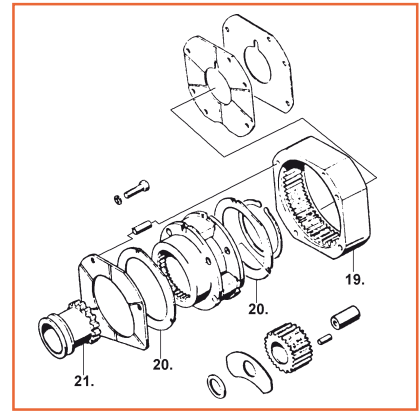
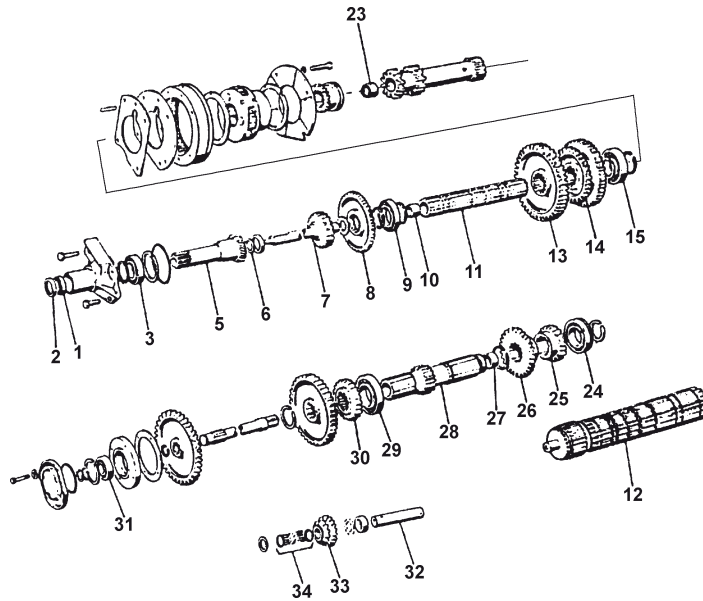


OSA	NIMIKE	TUOTENO	
1.	Stefa	V2148	195503M1
2.	Laakeri	MF0073	195505M1
3.	Stefa	V2147	195501M1
4.	Laakeri	MF0073	195494M1
5.	Laakeri	MF0053	195505M1
7.	Laakeri	MF0053	195505M1
8.	1-ratas 44Z	MF0051	1682688M1
9.	Laakeri	MF0067	1675274M1
10.	Pääakseli	MF0052	189440M1

OSA	NIMIKE	TUOTENO	
11.	Laakeri	MF0497	3760514M1
13.	Laakeri	V4306	195507M1
15.	Neulalaakeri	V4303	195453M1
17.	Laakeri	MF0067	1675274M1
18.	Akseli	MF0054	180445M1
19.	Laakeri	V4307	830735M91
20.	Pakkiratas	V2175 (a)	183040M1
26.	Turvakatkaisin	MF0146	1679223M1

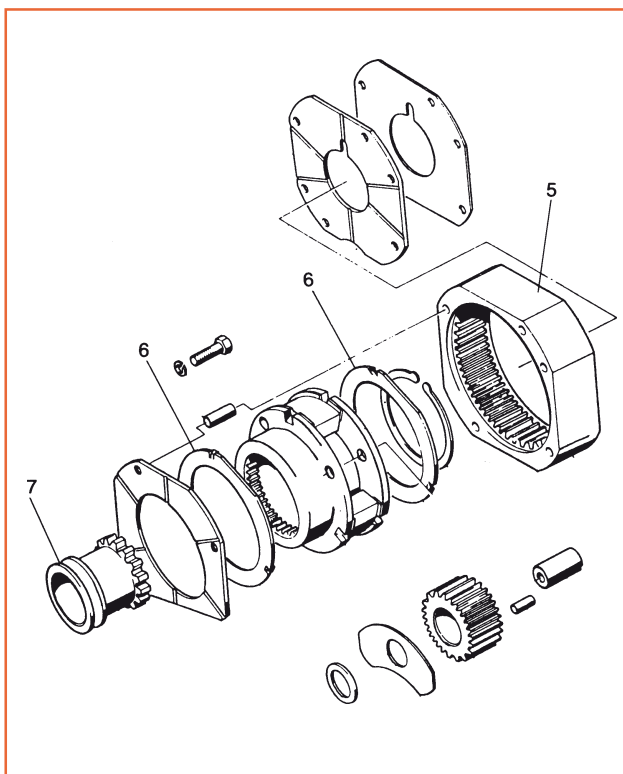
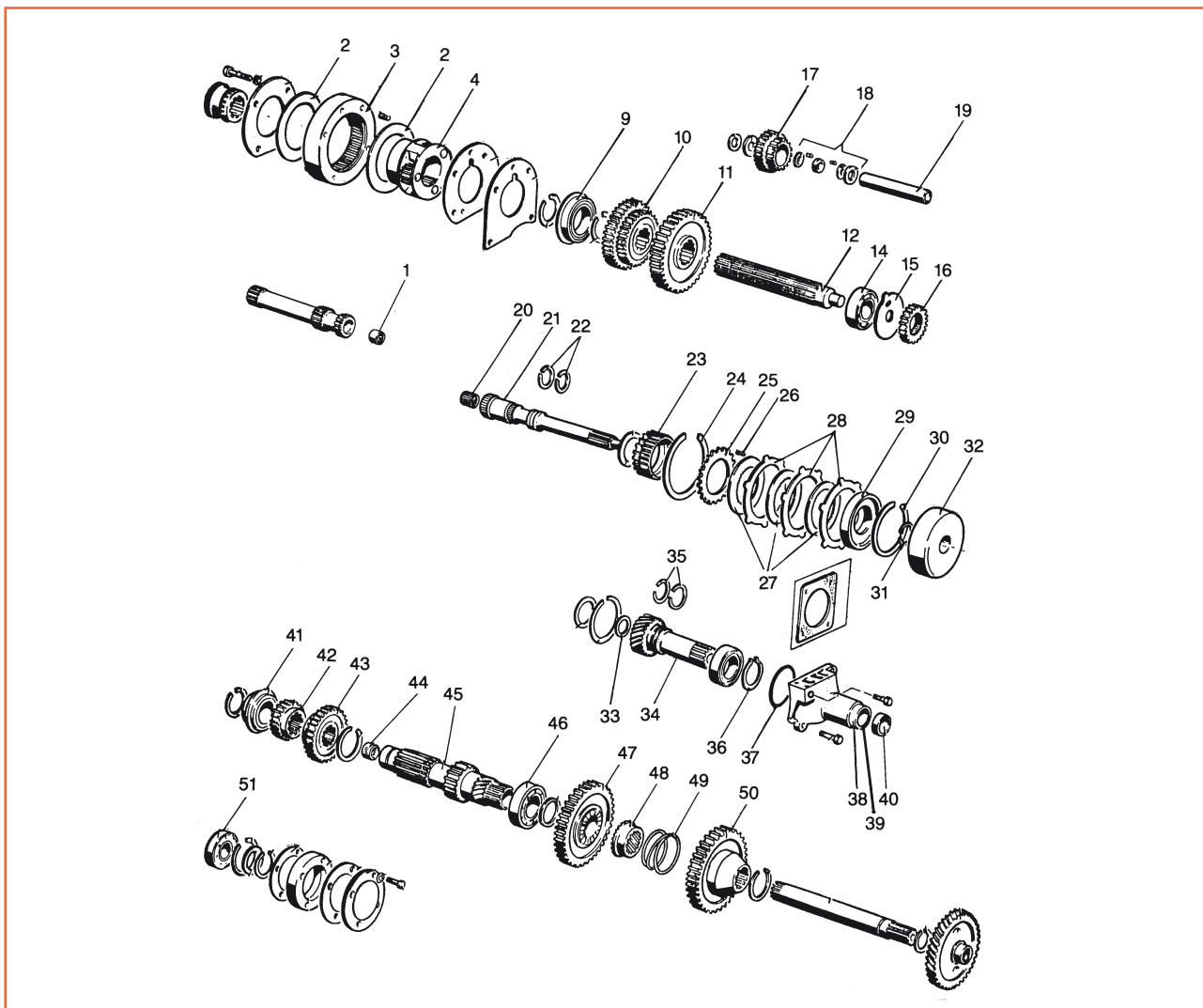
a - Ranskassa tehdyissä vaihdelaatikoissa on käytössä toinen hammasprofiili. Hammaspyörän tunnistaa ulkoreunassa olevasta urasta. Rattaat eivät ole vaihtokelpoisia. Ranskassa valmistetun osan OEM-numero 1867274M1.

26.09.2011



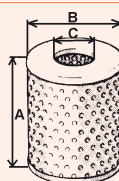
OSA	NIMIKE	TUOTENO	ALKUPERÄISNUMERO
1.	Neulalaakeri	MF0071	886668M1
2.	Stefa	MF0065	1860867M3
3.	Laakeri	MF0067	1675274M1
6.	Stefa Ø 38,2 mm Stefa Ø 41,4 mm	MF0062 MF0062A	883935M4 1860011M1
9.	Laakeri	MF0073	195494M1
10.	Neulalaakeri	MF0493	2700273M1
13.	Ykkösratas 44Z peruutus	MF0051	1682688M1
15.	Laakeri	MF0067	1675274M1
24.	Laakeri	MF0067	1675274M1
27.	Neulalaakeri	V4303	195453M1
29.	Laakeri	V4306	195507M1
31.	Laakeri	MF0497	3760514M1
32.	Pakirataan akseli	MF0054	180445M1
33.	Pakiratas	V2175 (a)	183040M1
34.	Pakiratas laakerisrj.	V4307	830735M91
35.	Turvakatkaisin	MF0146	1679223M1

a - Ranskassa tehdyissä vaihdelaatikoissa on käytössä toinen hammasprofiili. Hammaspyörän tunnistaa ulkoreunassa olevasta urasta. Rattaat eivät ole vaihtokelpoisia. Ranskassa valmistetun osan OEM-numero 1867274M1.



A2.12

26.09.2011

OSA	NIMIKE	TUOTENO	ALKUPERÄISNUMERO
9.	Laakeri	MF0067	3008252X1
11.	1-ratas 44 Z	MF0051	1682688M1
12.	Pääakseli - käytetään pyöreän kertojan kanssa	MF0052	S40769, 189440M1
14.	Laakeri	MF0053	1866550M1
17.	Pakkiratas	V2175 (b)	831469M1
18.	Pakkirataan laakerisarja	V4307	183040M1
19.	Pakkirataan akseli	MF0054	830735M91
20.	Neulalaakeri	MF0056	180445M1
21.	Ajokytkinakseli	MF0055	S40790, 516523M92
22.	Tiivisterengas - pieni	MF0057	186581M1
26.	MP-jousi	MF0058	186519M1
27.	MP-kitkalevy	MF0059	1672626M1
28.	MP-välilevy	MF0060	185464M1
30.	MP-männän iso tiivisterengas	MF0186	185425M1
31.	MP-männän pieni tiivisterengas	MF0500	186580M1
33.	MP pienempi stefa, ulko Ø 38,2 mm MP pienempi stefa, ulko Ø 41,4 mm	MF0062 MF0062A	883935M4 1860011M1
34.	V.O. kytkinaks. 10-urainen	MF0061	899332M92
35.	Tiivisterengas iso	MF0066	186198M1
36.	Laakeri	MF0067	1675274M1
38.	Kytkinakselin pesä	MF0502	1860889M92
39.	Neulalaakeri	MF0071	886668M1
40.	MP-stefa vahva peltikuori MP-stefa ulko Ø 49,4 mm	MF0205 MF0065	882296M91 1860867M3
41.	Laakeri	MF0067	3008252X1
44.	Neulalaakeri	V4303	195453M1
45.	Sivuakseli	MF0068	189391M91
46.	Laakeri	V4306	195507M1
51.	Laakeri	MF0497	899377M1
54.	(a) Suodatinpatruuna lauhduttimelle:		
	A mm B mm C mm		
	113 45 24		MF0503 191855M4
	84 44 16		V406 1862918M91
	150 72 35/0		TF5171 1810539M91
55.	Turvakatkaisin	MF0146	1679223M1

a - A = pituus B = ulkohalkaisija C = reiän halkaisija

b - Ranskassa tehdyissä vaihdelaatikoissa on käytössä toinen hammasprofiili. Hammaspyörän tunnistaa ulkoreunassa olevasta urasta. Rattaat eivät ole vaihtokelpoisia. Ranskassa valmistetun osan OEM-numero 1867274M1.

VAIHTEISTON TURVAKATKAISIMET

MF0146 1004, 1004T, 1080, 122, 130, 133, 135, 140, 145, 148, 152, 155, 158, 165, 168, 175, 185, 188, 230, 240, 245, 253, 255, 260, 2620, 2625, 2640, 2645, 265, 2680, 2685, 2720, 2725, 275, 285, 290, 298, 3050, 3060, 3065, 3070, 3075, 3080, 3085, 3090, 3095, 3115, 3120, 3125, 340, 342, 350, 352, 355, 360, 3610, 362, 362N, 3630, 3635, 3645, 365, 3650, 3655, 3670, 3680, 3690, 372, 375, 382N, 390, 390T, 396, 398, 399, 550, 560, 575, 590, 592, 595, 6120, 6130, 6140, 6150, 6160, 6170, 6180, 675, 690, 698, 698T, 699, 8110, 8120, 8130, 8140, 8150, 8160

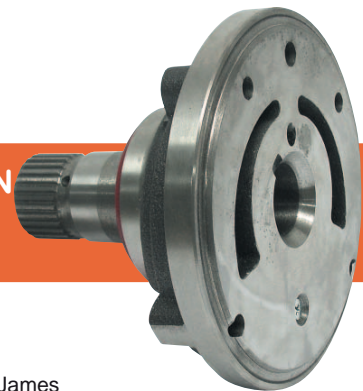
VPM6007 253, 350, 360, 375, 390, 390T, 393, 398, 399
3598530M1

VAIHTEISTON MUUNNIN-PUMPPU

VPH1009

530718M92

- MF50, Lokomo 909, James



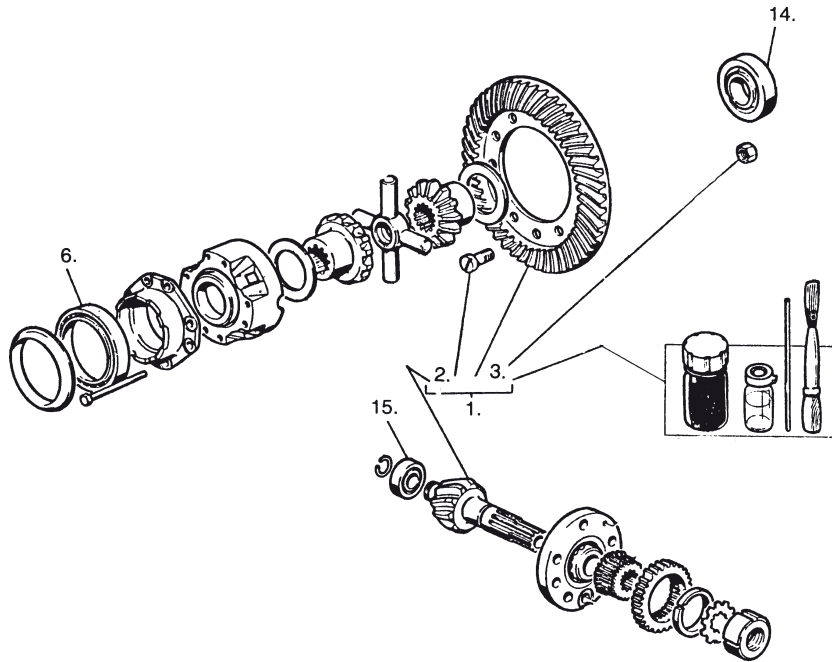
VPM6007



A2.13

Alkuperäisnumerot ovat ainoastaan vertailua varten, eivätkä tarkoita, että tuotteet ovat alkuperäisiä. Taulukoissa esiintyvät kuvat ovat viitteellisiä.

26.10.2007

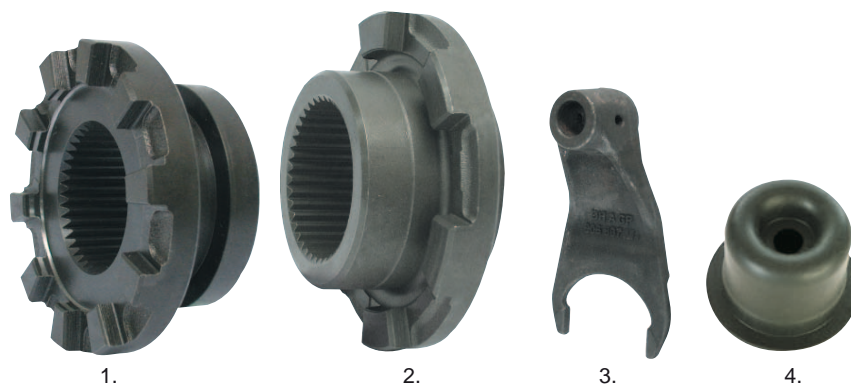


NIMIKE	FE 35 MF35	MF65 MF765	MF135 MF240	MF148	MF165 MF168 MF175 MF178 MF185 MF188	MF265 MF275 MF565 MF575	MF590 MF595 MF1080	MF675 MF690 MF698
1. Lautaspyörä pari sis. pultit, mutterit ja lukkoliiman	V7115 1885317M92		V7115 (a) 1885317M92					
2. Pultti	V2191 825776M1	V2191 825776M1	V2191 825776M1	V2191 825776M1	V2191 825776M1	V2191 825776M1	V2191 825776M1	V2191 825776M1
3. Mutteri	MF0523 891947M1	MF0523 891947M1	MF0523 891947M1	MF0523 891947M1	MF0523 891947M1	MF0523 891947M1	MF0523 891947M1	MF0523 891947M1
6. Oikea laakeri	V4079 (g) 1851533M91 V4086 (f) 1850909M91	V4086 1850909M91	V4086 1850909M91	V4086 1850909M91	V4086 1850909M91	V4086 1850909M91	V4086 1850909M91	V4086 1850909M91
14. Vasen laakeri	V4079 1851533M91	V4079 1851533M91	V4079 1851533M91	V4079 1851533M91	V4079 1851533M91	V4079 1851533M91	V4079 1851533M91	V4079 1851533M91
15. Murikan pieni laakeri	V3283 191250M1	V3283 191250M1	V3283 191250M1	V3283 191250M1	V3283 191250M1	V3283 191250M1	V3283 191250M1	V3283 (c) 191250M1

a - lyhyt murikka-akseli
c - 13/44 z

f - MF 35 tasauspyörästön lukolla
g - FE 35 ilman lukkoa

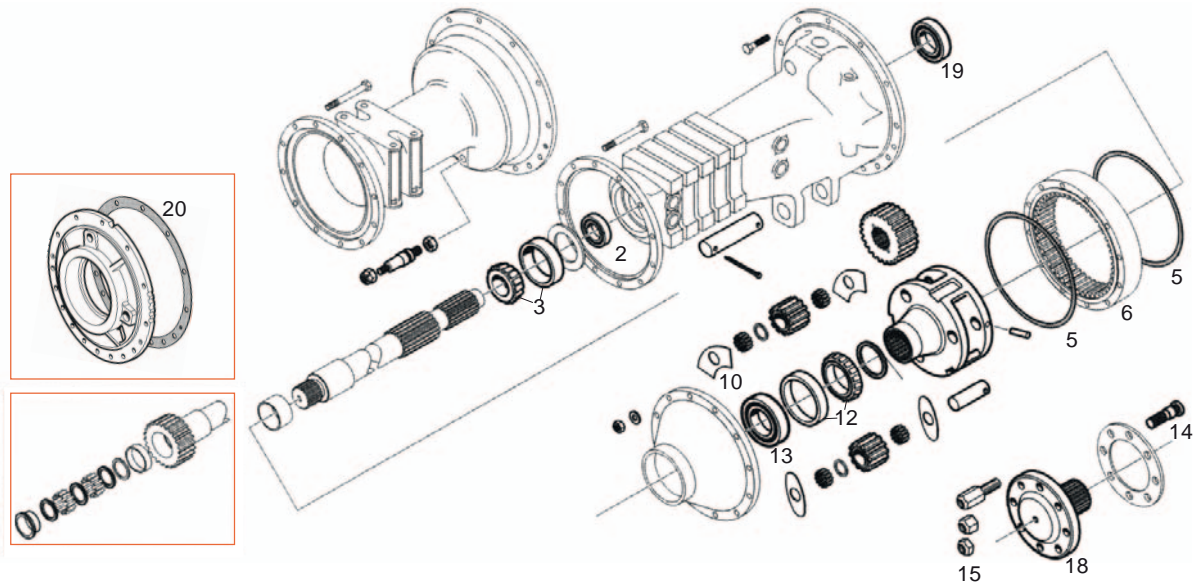
04.03.2011



TRAKTORI-MALLI	1. & 2. LIIKKUVA LUKON PALA	3. SIIRTO-HAARUKKA	4. JARRUN VETOTANGON TIIVISTE
MF 165, 168, 175, 178, 185, 188	MF0009 (2) 897003M3	MF0011 (a) 906807M1	V910 (a) 1860959M1
MF 265, 275	MF0009 (2) 897003M3	MF0011 906807M1	V910 1860959M1
MF 565, 575, 590	MF0009 (2) 897003M3	MF0011 906807M1	V910 1860959M1
MF 595	MF0009 (2) 897003M3	MF0011 906807M1	V910 1860959M1
MF 675, 690	MF0009 (2) 897003M3	MF0011 906807M1	V910 1860959M1

a - määrit jarrut

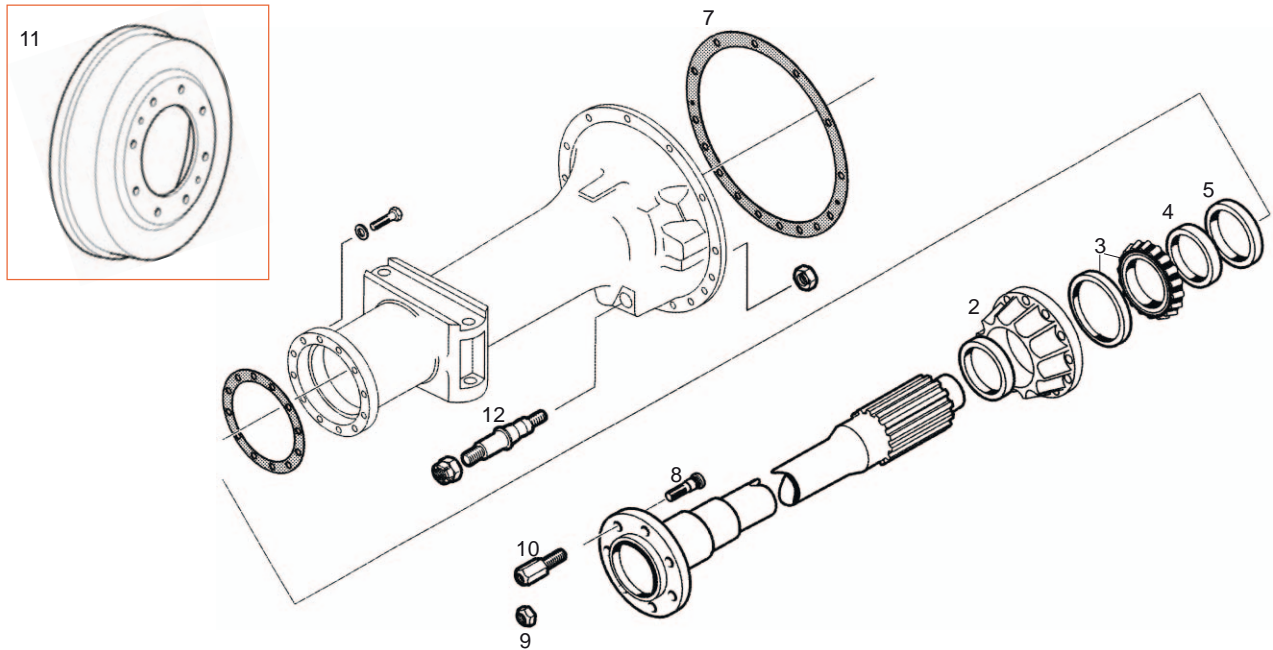
22.10.2010



NIMIKE	MF65 MF765	MF165 MF168 MF175 MF178 MF185 MF188	MF265 MF565 MF275 MF575	MF590 MF595	MF675	MF690 MF698 MF699	MF300 -SARJA
2. Napavälityksen ja jarrun välinen stefi	V2150 881991M1	V2151 (b) 894782M2 MF0509 (a) 1860954M1	MF0509 1860954M1	MF0509 1860954M1	MF0509 1860954M1	MF0509 1860954M1	
3. Laakeri sisempi	V2152 1851392M91	V2153 (c) 1881931M91	V2153 (c) 1881931M91	V2153 (c) 1881931M91	V2153 (c) 1881931M91	V2153 (c) 1881931M91	
5. Tiiviste	V738 184182M3	V738 184182M3	V738 184182M3	MF0510 516389M2	V738 184182M3	MF0510 516389M2	
6. Planeetan kehäpyörä		MF0143 894772M2	MF0143 894772M2		MF0143 894772M2		
12. Laakeri ulompi	V2152 1851392M91	V2152 1851392M91	V2152 1851392M91	MF0508 1860503M93	V2152 1851392M91	MF0508 1860503M93	
13. Napa-akselin stefi	V2170 966238M1	V2154 894763M3	V2154 894763M3	V2154 894763M3	V2154 894763M3	V2154 894763M3	
14. Takapyörän pultti	V1187/65 184272M2	V1187/165 184272M2	V1187/165 184272M2	MF0332 847416M1	V1187/165 184272M2	MF0332 847416M1	MF0332 847416M1
15. Takapyörän mutteri levyvanteelle	V1268/65 184273M1	V1274 881162M2	V1274 881162M2	MF0333 847417M1	V1274 881162M2	MF0333 847417M1	MF0333 847417M1
18. Napa-akseli				MF0317 1808206M3		MF0317 1808206M3	
19. Jarrustefa perän ja jarrun väliseen levyyn	V1850 832954M3	V1850 (b) 832954M3					
20. Tiiviste peräkotelon ja takasillan väliin	V8675 183254M1	V8675 (b) 183254M1 MF0206 (a)	MF0206 1860838M1	MF0206 1860838M1	MF0206 1860838M1	MF0206 1860838M1	

a - määrit jarrut
b - kuivat jarrut
c - 82,57 x 125,41 mm

08.05.2009

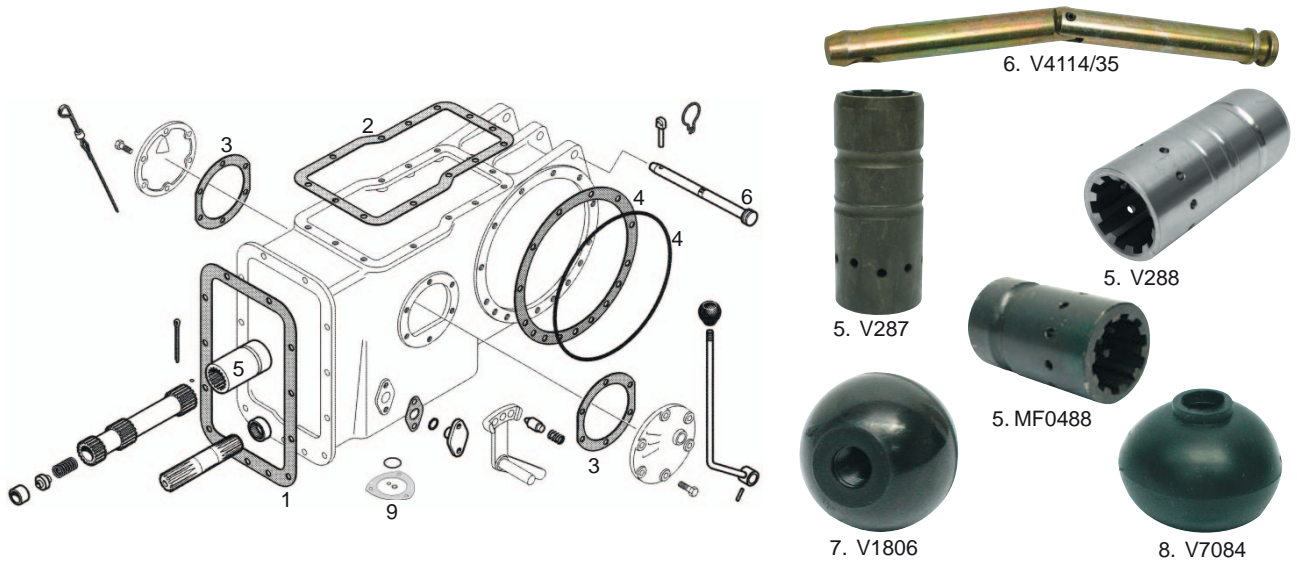


TRAKTORI-MALLI	2. ULOMPI STEFA	3. VETO-AKSELIN LAAKERI	4. KUUMENNUS-RENGAS	5. SISEMPI STEFA	7. VETOAKSELIN PUTKEN TIIVISTE
Ferguson 20 TEA TED	V2171 890640M1		V1174 890543M1	V2196 (b) 104628	
Ferguson 20 TEA, TED, TEF	V2171 890640M1		V1174 890543M1	V2196 (b) 104628	
FE 35 MF35	V6467 (a) 195677M1	V2155 1850088M91	V1174/35 180596M1	V6468 195678M2	V8675 183254M1
MF 135, 148, 240	V6467 (a) 195677M1	V2155 1850088M91	V1174/35 180596M1	V6468 195678M2	V8675 183254M1

TRAKTORI-MALLI	8. TAKA-PYÖRÄN PULTTI	9. TAKA-PYÖRÄN MUTTERI	10. PARI-PYÖRÄN PULTTI	11. JARRU-RUMPU	12. VETOVARREN TAPPI TAKASILTAAN
Ferguson 20 TEA TED		V1268 180004M1	V1271 818017M1	V7184 827707M5	V1025/35 181229M5
Ferguson 20 TEA, TED, TEF		V1268 180004M1	V1271 818017M1	V7184 827707M5	V1025/35 181229M5
FE 35 MF35	V1187/35 825507M1	V1268 180004M1	V1271 818017M1	V7184 827707M5	V1025/35 181229M5
MF 135, 148, 240	V1187/35 825507M1	V1268 180004M1	V1271 818017M1	V7184 827707M5	V1025/35 181229M5

a - 92 x 67 mm

b - 73 x 47 x 12,5 mm



TRAKTORI-MALLI	1. VÄLITIIIVISTE	2. KANSITIIIVISTE	3. SIVULUUKITIIIVISTE	4. VETOAKSELIN PUTKEN TIIIVISTE	5. HOLKKI/SULAKE	6. TAPPI	7. NUPPI	8. KUMI	9. KORKKITIIIVISTE
FE 35, MF 35	V7031 3599804M2	V7042/35 181408M1	V769 181217M3	V8675 183254M1	V287 183088M2	V4114/35 180901M91	V1806 180006M91	V7084 180579M4	V770 1660551M2
MF 65, 765	V7031 3599804M2	V7042/35 181408M1	V769 181217M3	V8675 183254M1	V287 (c) 183088M2 V288 (d) 880070M2	V4114/35 180901M91	V1806 180006M91	V7084 180579M4	V770 1660551M2
MF 135	V7031 3599804M2	V7042/35 181408M1	V769 181217M3	V8675 183254M1	V287 (e) 183088M2 V288 (f) 880070M2	V4114/35 180901M91	V1806 180006M91	V7084 180579M4	V770 1660551M2
MF 148	V7031 3599804M2	V7042/35 181408M1	V769 181217M3	V8675 183254M1	V287 (h) 183088M2	V4114/35 180901M91	V1806 180006M91	V7084 180579M4	V770 1660551M2
MF 165	V7031 3599804M2	V7042/35 181408M1	V769 181217M3	V8675 (a) 183254M1 MF0206 (b) 1860838M1	V288 (j) 880070M2 MF0488 (k) 1680189M1	V4114/35 180901M91	V1806 180006M91	V7084 180579M4	V770 1660551M2
MF 168	V7031 3599804M2	V7042/35 181408M1	V769 181217M3	MF0206 1860838M1	V288 (l) 880070M2 MF0488 (m) 1680189M1	V4114/35 180901M91	V1806 180006M91	V7084 180579M4	V770 1660551M2
MF 175, 178	V7031 3599804M2	V7042/35 181408M1	V769 181217M3	V8675 183254M1	V288 880070M2	V4114/35 180901M91	V1806 180006M91	V7084 180579M4	V770 1660551M2
MF 185, 188	V7031 3599804M2	V7042/35 181408M1	V769 181217M3	MF0206 1860838M1	V288 (n) 880070M2 MF0488 (o) 1680189M1	V4114/35 180901M91	V1806 180006M91	V7084 180579M4	V770 1660551M2
MF 240	V7031 3599804M2	V7042/35 181408M1	V769 181217M3	V8675 183254M1		V4114/35 180901M91	V1806 180006M91	V7084 180579M4	V770 1660551M2
MF 265, 275	V7031 3599804M2	V7042/35 181408M1	V769 181217M3	MF0206 1860838M1	MF0488 1680189M1	V4114/35 180901M91	V1806 180006M91	V7084 180579M4	V770 1660551M2
MF 565, 575, 590	V7031 3599804M2	V7042/35 181408M1	V769 181217M3	MF0206 1860838M1	MF0488 1680189M1	V4114/35 180901M91	V1806 180006M91	V7084 180579M4	V770 1660551M2
MF 595	V7031 (2 kpl) 3599804M2		V769 181217M3	MF0206 1860838M1		V4114/35 180901M91		V7084 180579M4	V770 1660551M2
MF 675, 690, 698	V7031 3599804M2	V7042/35 181408M1	V769 181217M3	MF0206 1860838M1	MF0488 1680189M1	V4114/35 180901M91			V770 1660551M2
MF 1080			V769 181217M3	MF0206 1860838M1		V4114/35 180901M91			V770 1660551M2

a - kuivat jarrut, paperitiiiviste

b - märät jarrut, O-rengas

c - sarjanumeroon 564185, pituus 127 mm

d - sarjanumerosta 564186, pituus 127 mm

e - 6-8 vaihteinen sarjanumeroon 158170

Multi Power sarjanumeroon 457361

f - 8-vaihteinen sarjanumerosta 158171

h - sarjanumeroon 608040

j - sarjanumeroon 144685

k - sarjanumerosta 144686, pituus 97 mm

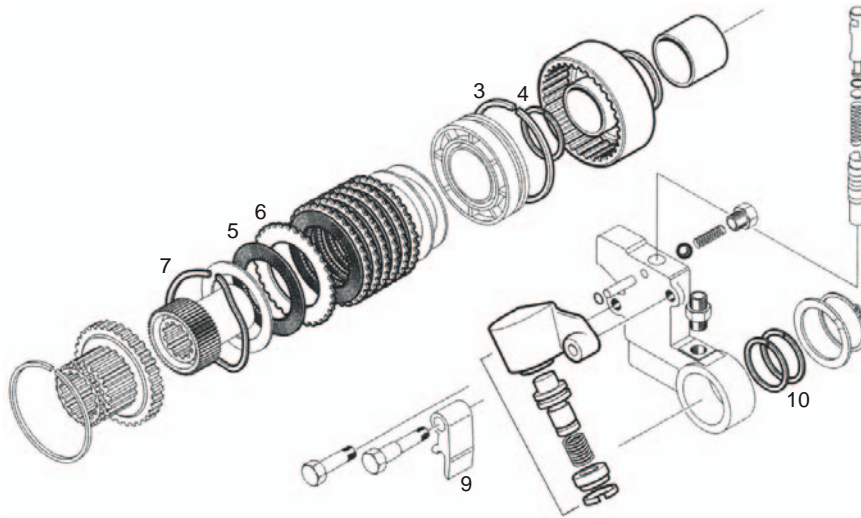
l - sarjanumeroon 258378

m - sarjanumerosta 258379

n - sarjanumeroon 325657

o - sarjanumerosta 325658

26.10.2007



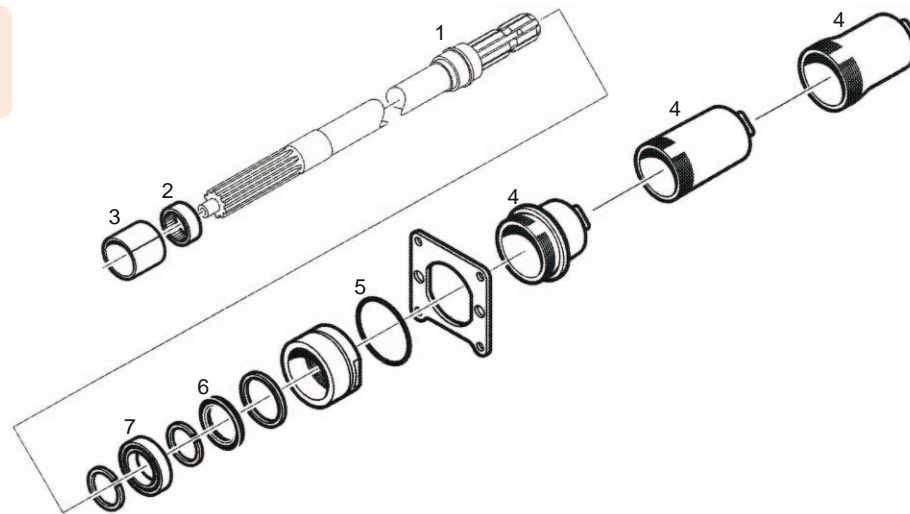
TRAKTORI- MALLI	3. TIIVISTE- RENGAS ISO	4. TIIVISTE- RENGAS PIENI	5. KITKA- LEVY	6. VÄLI- LEVY	7. JOUSI	9. JARRU- PALA	10. MÄNNÄN- RENGAS
MF 135, 148 MF 165, 168 MF 185, 188	MF0548 1870859M1	MF0549 1870858M1	MF0059 1672626M1	MF0047 1870860M1	MF0550 1660406M1	MF0552 1662242M2	MF0808 1866260M1
MF 240, 265, 275	MF0548 1870859M1	MF0549 1870858M1	MF0059 1672626M1	MF0047 1870860M1	MF0550 1660406M1	MF0552 1662242M2	MF0808 1866260M1
MF 565, 575, 590	MF0548 1870859M1	MF0549 1870858M1	MF0059 1672626M1	MF0047 1870860M1	MF0550 1660406M1	MF0552 1662242M2	MF0808 1866260M1
MF 595, 1080			MF0059 1672626M1	MF0047 1870860M1	MF0550 1660406M1	MF0552 1662242M2	MF0808 1866260M1
MF 675, 690 698, 699	MF0548 1870859M1	MF0549 1870858M1	MF0059 1672626M1	MF0047 1870860M1	MF0550 1660406M1	MF0552 1662242M2	MF0808 1866260M1

a - ei sisällä jarrupalaa

02.03.2007

Huom.

VO-akselien mitat
sivulla A2.22



TRAKTORI- MALLI	1. VO-AKSELI	2. NEULA- LAAKERI	3. HELA	4. SUOJA- KUPPI	5. O-RENGAS	6. STEFA	7. LAAKERI
FE 35, MF 35, MF 65, MF 765	V035 (a) 181204M92	V4303 195453M1	MF0539 180461M1	V1105/35 1868778M1	MF0044 195522M1	V1109 1077452M1	V1108 195498M1
MF 135, MF 148	V035 (a) 181204M92	V4303 195453M1	MF0539 180461M1	V1105/35 1868778M1	MF0044 195522M1	V1109 1077452M1	V1108 195498M1
MF 135, MF 148	MF0538 (b) 1868557M93	V4303 195453M1	MF0539 180461M1			V1109 1077452M1	V1108 195498M1
MF 165, MF 168	V035 (a) 181204M92	V4303 195453M1	MF0539 180461M1	V1105/35 1868778M1	MF0044 195522M1	V1109 1077452M1	V1108 195498M1
MF 165, MF 168 (c)	MF0538 (b) 1868557M93	V4303 195453M1		MF0540 532888M1	MF0541 100433M1	V1109 1077452M1	V1108 195498M1
MF 175, MF 178	V035 (a) 181204M92	V4303 195453M1	MF0539 180461M1	V1105/35 1868778M1	MF0044 195522M1	V1109 1077452M1	V1108 195498M1
MF 185, MF 188	V035 (a) 181204M92	V4303 195453M1	MF0539 180461M1	V1105/35 1868778M1	MF0044 195522M1	V1109 1077452M1	V1108 195498M1
MF 185, MF 188 (c)	MF0538 (b) 1868557M93	V4303 195453M1		MF0540 532888M1	MF0541 100433M1	V1109 1077452M1	V1108 195498M1

a - V.O. akselin etupäässä 10 uraa

b - V.O. akselin etupäässä 21 uraa

c - myös hyd. V.O. kytkimellä

26.10.2007

Huom.

VO-akselien mitat sivulla A2.22



TRAKTORI-MALLI	VO-AKSELI 1-NOPEUK- SINEN	VO-AKSELI 2-NOPEUKSINEN 540r/min 1000r/min	NEULA LAAKERI	LAAKERI	STEFA	RENGAS	O- RENGAS	SUOJA- KUPPI
MF 135, 148 (a)	MF0179 1660288M91		V4303 195453M1	MF0542 391261X1	MF0045 834216M1	MF0544 533183M1	MF0541 1004633M1	MF0540 532888M1
MF 165, 168 (a) MF 185, 188 (a)	MF0179 1660288M91		V4303 195453M1	MF0542 391261X1	MF0045 834216M1	MF0544 533183M1	MF0541 1004633M1	MF0540 532888M1
MF 230, 240, 250	MF0179 1660288M91		V4303 195453M1	MF0542 391261X1	MF0045 834216M1	MF0544 533183M1	MF0541 1004633M1	
MF 265, 275, 285 (b)	MF0179 1660288M91		V4303 195453M1	MF0542 391261X1	MF0045 834216M1	MF0544 533183M1	MF0541 1004633M1	MF0540 532888M1
MF 265, 275, 285, 290, 355, 360, 362 365, 375, 390		MF0043 532899M1		MF0542 391261X1	MF0045 834216M1	MF0544 533183M1	MF0541 1004633M1	MF0540 532888M1
MF 565, 575 (b) MF 590,	MF0179 1660288M91		V4303 195453M1	MF0542 391261X1	MF0045 834216M1	MF0544 533183M1	MF0541 1004633M1	
MF 565, 575 MF 590		MF0043 532899M1		MF0542 391261X1	MF0045 834216M1	MF0544 533183M1	MF0541 1004633M1	
MF 675	MF0179 1660288M91	MF0043 532899M1	V4303 195453M1	MF0542 391261X1	MF0045 834216M1	MF0544 533183M1	MF0541 1004633M1	
MF 690, 698, 699		MF0043 532899M1		MF0542 391261X1	MF0045 834216M1	MF0544 533183M1	MF0541 1004633M1	
MF 2620, 2640, 2680, 2720		MF0854 3042960M2	MF0855 (d) 3042961M1					
MF 3050, 3060, 3065, 3070, 3075, 3080, 3085, 3090, 3095, 3115, 3120, 3125, 6110-6290		MF0861 3382074M10	MF0861 (d) 3382074M10					

a - hydraulisella V.O. kytkimellä

b - yksinopeuksinen V.O. akseli, sopii myös mek. kytkennällä

d - 6-uraiselle nivelakselille 13/8"-6

P.T.O SUOJAKUPPI

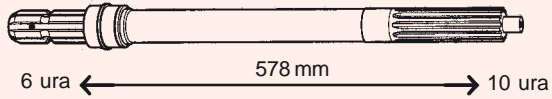
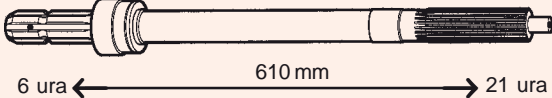
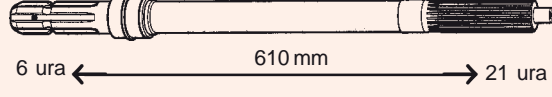
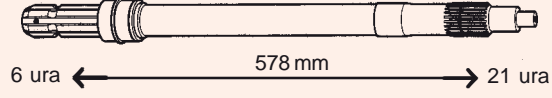
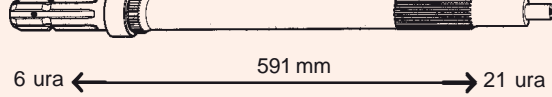

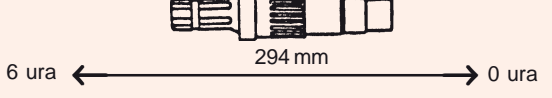
MF0155

1105

- sopii: TED20, TEA20, TED20, TEF20
- 90 mm kokonaispituus
- 66 mm kierteeltä
- 76 mm sisäpituus
- 45 mm sisähalkaisija



26.10.2007

TUOTE- NUMERO	ALKUPERÄIS- NUMERO	SOPIVUUS	
V035	181204M92 1867084M91	FE35, MF65, 135, 165, 175, 148, 168, 178, 185, 188, 150, 765, 702, 203, 205, MF50	
MF0179	1660288M91	148, 158, 165, 168, 188, 249, 250, 230, 240, 135, 275, 285, 290, 550, 565, 575, 590, 675, MF20, 30, 40, 50	
MF0538	1868557M93	MF135 , 165, 148, 168, 188, MF50→	
MF0920	1867082M91 513039M91	133, 135, 148, 152, 155, 158, 165, 168, 188, 1080, 1200	
MF0043	532899M1	265, 275, 285, 290, 565, 575, 590, 675, 690, 698, 698T, 699, (2-nop.) 355, 360, 362, 365, 375, 390, 390T	
MF0854	304296DM2	2000-sarja 540 rpm	
MF0855	3042961M1	2000-sarja 1000 rpm huom. 13/8"-6 ura	
MF0861	M3382074M10	MF3000-sarja: Autotronic, Datatronic MF6100-sarja	