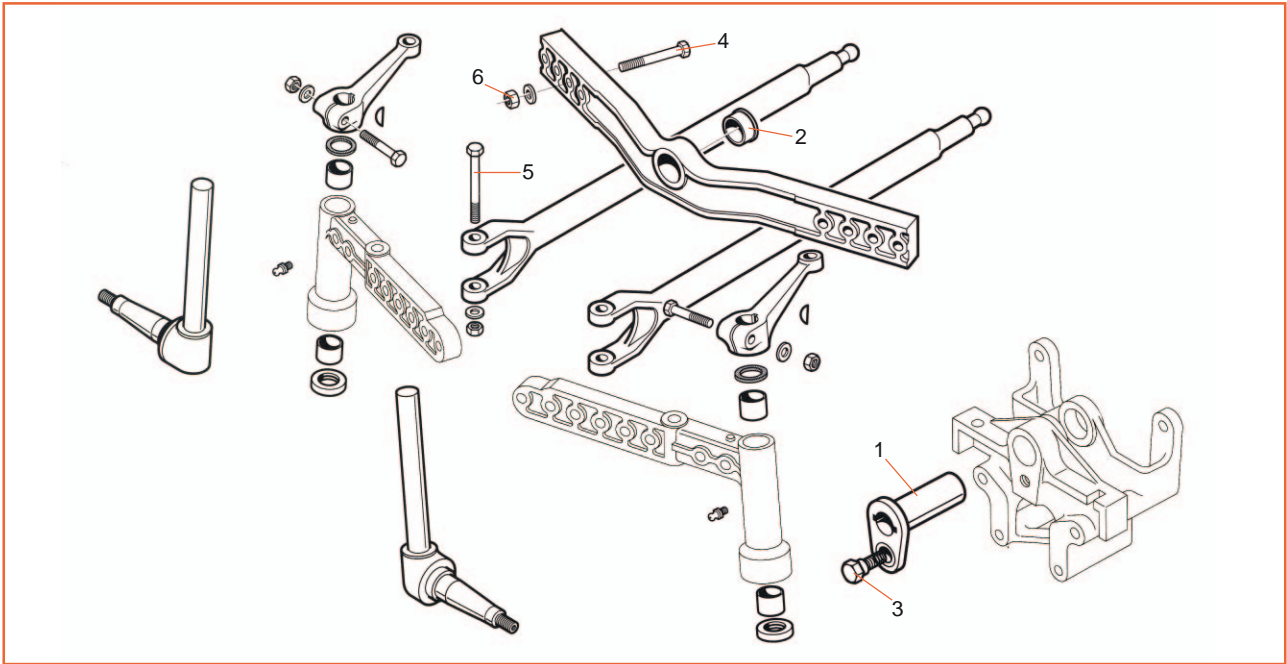




**A3.01**

Original manufacturers names and part numbers are quoted for reference purpose only and are not intended to infer that our replacement parts are used as original equipment. Tables contain partly reference pictures.

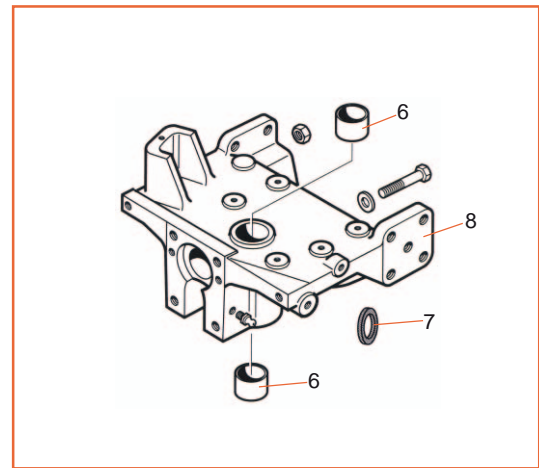
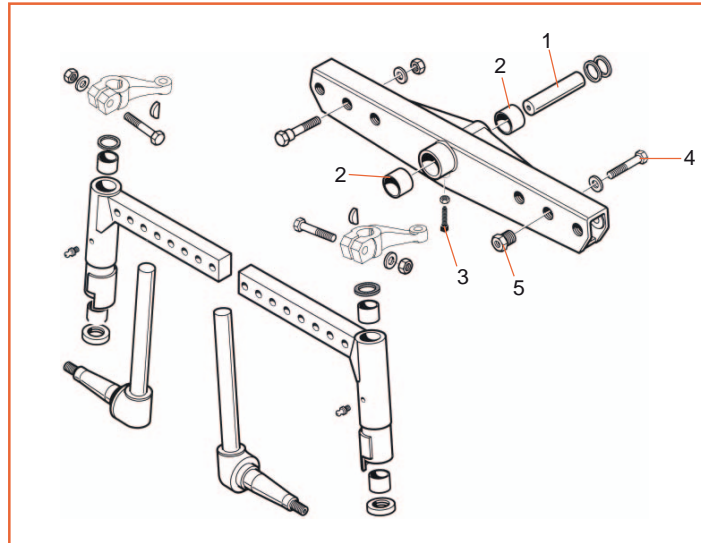
26.10.2007



TRAKTORI-MALLI	1. KESKI-TAPPI	2. PUSLA	3. LUKITUS-RUUVI	4. PULTTI	5. PULTTI	6. MUTTERI
Ferguson 20	V1832 183221M1		V1833 181953M2	PKF58X3	PKF58X6	PMF58
FE 35, MF 35, MF 135 (a)	V1832 183221M1	V1127/35 (b) 182850M1	V1833 181953M2	PKF58X3	PKF58X6	PMF58
MF 135, 148	V1838 1869634M1	V1839 888314M1	MF0596 1862267M1			PMF58
MF 240		V1839 888314M1				PMF58

a - MF 135 vanhempi malli sarjanumeroon 140128  
b - 2 kpl/traktori

22.10.2010



TRAKTORI-MALLI	1. KESKI-TAPPI	2. PUSLA	3. LUKITUS-RUUVI	4. PULTTI	5. MUTTERI	6. PUSLA	7. PÄITÄIS-LEVY	8. ETU-KEHTO
MF 65, 765		V1960 taka 196050M2		V1121 (a) 182501M1 V1288 894061M1	PMF34 (a) MF0177 894060M3	V1961 196057M1		
MF 165, 168, 175 MF 178, 185, 188	V1842 898016M3	V1843 897712M2	MF0596 1862267M1	V1121 (a) 182501M1 V1288 894061M1	PMF34 (a) MF0177 894060M3	V1125 (d) 897235M1	MF0599 (b) 898017M1	MF0023 (c) 1885573M92
MF 175, 178 (vanhempi malli)		V1125 (d) etu 897235M1 V1960 taka 196050M2		V1121 (a) 182501M1 V1288 894061M1	PMF34 (a) MF0177 894060M3			
MF 265, 275	V1842 898016M3	V1843 897712M2	MF0596 1862267M1	V1121 (a) 182501M1 V1288 894061M1	PMF34 (a) MF0177 894060M3	V1125 (d) 897235M1	MF0599 (b) 898017M1	MF0023 1885573M92
MF 565, 575, 590	V1842 898016M3	V1843 897712M2	MF0596 1862267M1	V1121 (a) 182501M1 V1288 894061M1	PMF34 (a) MF0177 894060M3	V1125 (d) 897235M1	MF0599 (b) 898017M1	MF0023 1885573M92
MF 675, 690	V1842 898016M3	V1843 897712M2	MF0596 1862267M1	V1288 894061M1	MF0177 894060M3	V1125 (d) 897235M1	MF0599 (b) 898017M1	MF0023 1885573M92

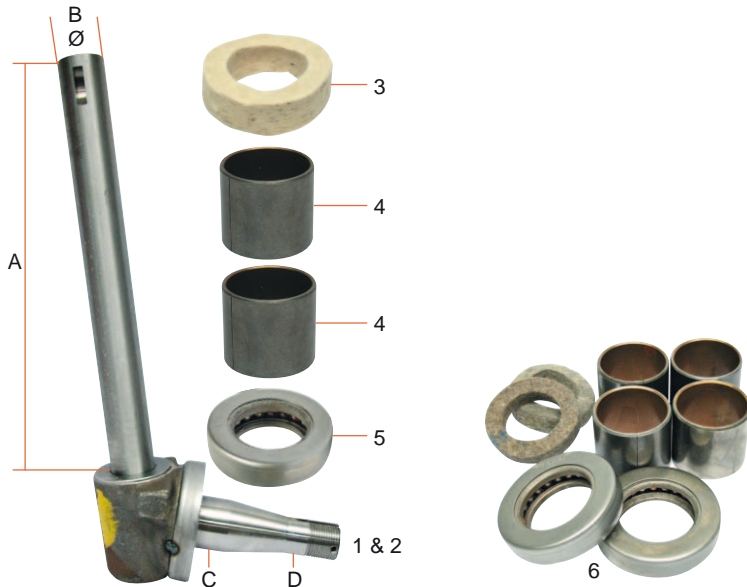
a - erikoispultti, katso kuva

b - säätölevyt MF0600 (898018M1) = 0,71 mm  
MF0601 (898019M1) = 0,87 mm  
MF0602 (898020M1) = 1,00 mm

c - ei sovi MF165, jossa AD4.203 moottori  
d - jos pusla on pronssin värinen, pusla pitää hoonata



04.03.2011



TUOTE- NUMERO	A mm	B mm	C mm	D mm
V1800 LH, RH	295	31,8	31,7	19,0
V1803 LH, RH	282	31,8	31,7	19,0
V1804 LH, RH	300	38,0	45,7	31,7
V1808 LH, RH	280	31,8	35,0	19,0
V1809 LH, RH	295	38,0	35,0	19,0
V1811 LH, RH	258	38,0	45,7	31,7
V1812 LH, RH	335	38,0	45,7	31,7
MF0868	322	44,5	45,5	31,8

### Huom.

Tilattessasi olka-akselin, tarkista mitat taulukosta ja oheisesta kuvasta

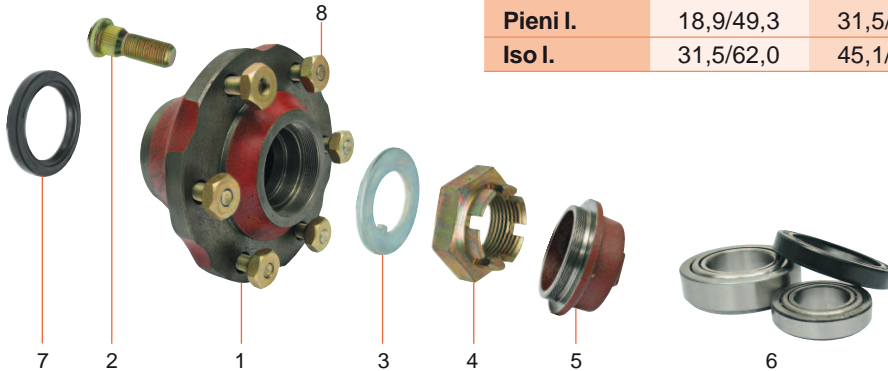
TRAKTORI- MALLI	1. OLKA-AKSELI VASEN	2. OLKA-AKSELI OIKEA	3. TIIVISTE	4. PUSLA	5. PAINE- LAAKERI	6. OLKA-AKSELIN KORJAUSSARJA
TE 20, FE 35, MF 35	V1803LH 897415M91	V1803RH 897414M91	V1223 180355M2	V1128 (a) 180345M1	V4302 195175M1	V1140 195175M1
MF 35, 135	V1808LH 897237M94	V1808RH 897236M94	V1223 180355M2	V1128 (a) 180345M1	V4302 195175M1	V1140 195175M1
MF 135, 148	V1808LH 897237M94	V1808RH 897236M94	V1223 180355M2	V1128 (a) 180345M1	V4302 195175M1	V1140 195175M1
MF 65, 765	V1800LH 897570M91	V1800RH 897569M91	V1223 180355M2	V1131	V4302 195175M1	V1141
MF 65, 765			V1223 180355M2	V1131	V4302 195175M1	V1141
MF 65	V1804LH 880292M91		V1224 183021M2	V1128/65 183086M1	V4302/165 196167M1	V1142
MF165	V1809LH 897231M94	V1809RH 897230M94	V1224 183021M2	V1128/65 183086M1	V4302/165 196167M1	V1142
MF 165	V1811LH 898222M95	V1811RH 898221M95	V1224 183021M2	V1128/65 183086M1	V4302/165 196167M1	V1142
MF 165, 168, 175	V1812LH 897476M95	V1812RH 897475M95	V1224 183021M2	V1128/65 183086M1	V4302/165 196167M1	V1142
MF 178			V1224 183021M2	V1128/65 183086M1	V4302/165 196167M1	V1142
MF 178			V1224 183021M2	V1128/65 183086M1	V4302/165 196167M1	V1142
MF 178	V1812LH 897476M95	V1812RH 897475M95	V1224 183021M2	V1128/65 183086M1	V4302/165 196167M1	V1142
MF 185, 188	V1812LH 897476M95	V1812RH 897475M95	V1224 183021M2	V1128/65 183086M1	V4302/165 196167M1	V1142
MF 240	V1808LH 897237M94	V1808RH 897236M94	V1224 183021M2	V1128 (a) 180345M1	V4302 195175M1	V1140 195175M1
MF 265, 275	V1809LH 897231M94	V1809RH 897230M94	V1224 183021M2	V1128/65 183086M1	V4302/165 196167M1	V1142
MF 265, 275	V1811LH 898222M95 V1812LH 897476M95	V1811RH 898221M95 V1812RH 897475M95	V1224 183021M2	V1128/65 183086M1	V4302/165 196167M1	V1142
MF 565	V1809LH 897231M94	V1809RH 897230M94	V1224 183021M2	V1128/65 183086M1	V4302/165 196167M1	V1142
MF 565	V1811LH 898222M95	V1811RH 898221M95	V1224 183021M2	V1128/65 183086M1	V4302/165 196167M1	V1142
MF 575, 590	V1812LH 897476M95	V1812RH 897475M95	V1224 183021M2	V1128/65 183086M1	V4302/165 196167M1	V1142
MF 595, 1080			V1224 183021M2			
MF 675, 690	V1812LH 897476M95	V1812RH 897475M95	V1224 183021M2	V1128/65 183086M1	V4302/165 196167M1	V1142
MF 365, 375, 390, 390T, 398, 399		MF0868 1696625M93				

a - 35 x 31,7 x 38 mm

**A3.04**

## MITAT: Etupyörän laakerisarjat

SARJA	V7189	V7193	V7194	V7192
Pieni l.	18,9/49,3	31,5/59,2	18,9/45,3	31,75/59,1
Iso l.	31,5/62,0	45,1/82,9	34,5/65	45,61/82,93



## MITAT: Pölykupit

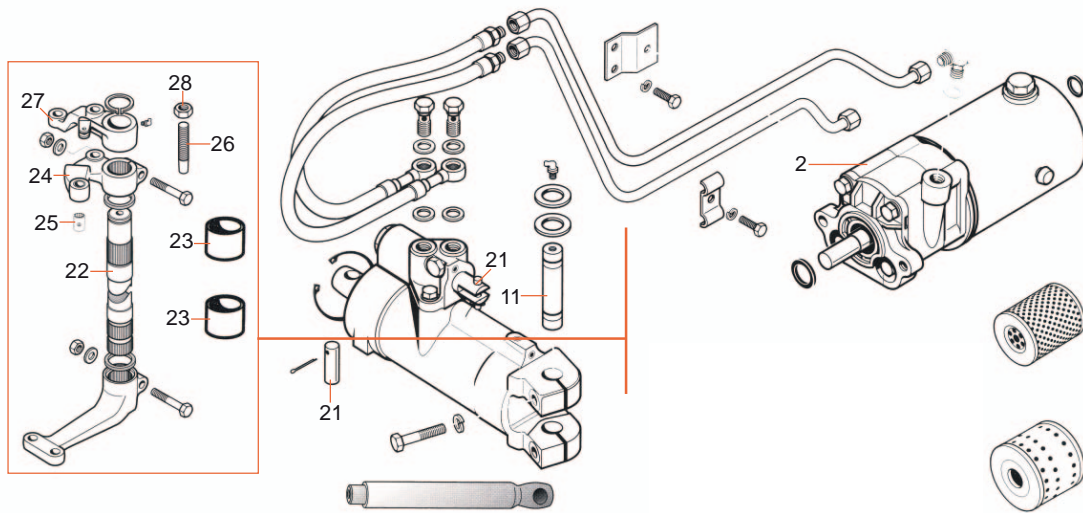
TUOTE- NUMERO	HALKAISIJA mm
V7160	n. 50,0
V7186	n. 69,5

TRAKTORI- MALLI	1. PYÖRÄN NAPA	2. PYÖRÄN PULTTI	3. ALUS- LEVY	4. MUTTERI	5. PÖLY- KUPPI	6. LAAKERI- SARJA	7. STEFA	8. PYÖRÄN MUTTERI
TE20, FE 35, MF 35	V7188 898085M91	V1120/35 181328M1	MF0556 898349M2	MF0558 387930S36	V7160 191142M1	V7189 1810391M91		V1976 195490M1
MF 35, 135	V7183 886336M1	V1120/35 181328M1	MF0556 898349M2	MF0558 387930S36	V7160 191142M1	V7194 180416M91	V1216 897242M1	V1976 195490M1
MF 135, 148	V7183 886336M1	V1120/35 181328M1 V1275 (a) 906863M1	MF0556 898349M2	MF0558 387930S36	V7160 191142M1	V7194 (b) 180416M91	V1216 897242M1	V1976 195490M1
MF 65, 765	V7188 898085M91	V1120/35 181328M1	MF0556 898349M2	MF0558 387930S36	V7160 191142M1	V7189 1810391M91		V1976 195490M1
MF 65, 765	V7183 886336M1	V1275 (a) 906863M1	MF0556 898349M2	MF0558 387930S36	V7160 191142M1	V7194 180416M91	V1216 897242M1	V1976 195490M1
MF 65		V1122 831420M1	MF0556 898349M2	MF0558 387930S36		V7193		V1976 195490M1
MF 165	V7183 886336M1	V1275 (a) 906863M1	MF0556 898349M2	MF0558 387930S36	V7160 191142M1	V7194 180416M91	V1216 897242M1	V1976 195490M1
MF 165	V7188/165H 898346M93	V1120/35 181328M1	MF0557 881384M1	MF0559 882263M1	V7186 882637M1	V7192 1810320M91	V1216 897242M1	V1976 195490M1
MF 165, 168, 175	V7188/165H 898346M93	V1122 831420M1	MF0557 881384M1	MF0559 882263M1	V7186 882637M1	V7192 1810320M91	V1208 897702M1	V1976 195490M1
MF 178			MF0556 898349M2	MF0558 387930S36	V7160 191142M1	V7194 180416M91	V1216 897242M1	V1268/65 184273M1
MF 178			MF0557 881384M1	MF0559 882263M1	V7186 882637M1	V7192 1810320M91	V1208 897702M1	V1268/65 184273M1
MF 178	V7188/165H 898346M93	V1122 831420M1	MF0557 881384M1	MF0559 882263M1	V7186 882637M1	V7192 1810320M91	V1208 897702M1	V1268/65 184273M1
MF 185, 188	V7188/165H 898346M93	V1122 831420M1	MF0557 881384M1	MF0559 882263M1	V7186 882637M1	V7192 1810320M91	V1208 897702M1	V1976 195490M1
MF 240	V7183 886336M1	V1275 (a) 906863M1	MF0556 898349M2	MF0558 387930S36	V7160 191142M1	V7194 180416M91	V1216 897242M1	
MF 265, 275	V7183 886336M1	V1275 (a) 906863M1	MF0556 898349M2	MF0558 387930S36	V7160 191142M1	V7194 180416M91	V1216 897242M1	
MF 265, 275	V7188/165H 898346M93	V1122 831420M1	MF0557 881384M1	MF0559 882263M1	V7186 882637M1	V7192 1810320M91	V1208 897702M1	V1976 195490M1
MF 565	V7183 886336M1	V1275 (a) 906863M1	MF0556 898349M2	MF0558 387930S36	V7160 191142M1	V7194 180416M91	V1216 897242M1	V1268/65 184273M1
MF 565	V7188/165H 898346M93	V1122 831420M1	MF0557 881384M1	MF0559 882263M1	V7186 882637M1	V7192 1810320M91	V1208 897702M1	V1976 195490M1
MF 575, 590	V7188/165H 898346M93	V1122 831420M1	MF0557 881384M1	MF0559 882263M1	V7186 882637M1	V7192 1810320M91	V1208 897702M1	V1976 195490M1
MF 595, 1080			MF0557 881384M1	MF0559 882263M1	V7186 882637M1	V7192 1810320M91	V1208 897702M1	V1268/65 184273M1
MF 675, 690	V7188/165H 898346M93	V1122 831420M1	MF0557 881384M1	MF0559 882263M1	V7186 882637M1	V7192 1810320M91	V1208 897702M1	V1976 195490M1
MF 275 4-veto		T3549						
MF 270, 290, 360, 375, 390, 398, MF 575, 590, 670, 698, 699						V7192 1810320M91		

a - kierre navassa

b - valmistenumeroista 601685→

26.09.2011



OSA-NUMERO	TUOTE-NUMERO	NIMIKE
2.	<b>MF0029</b> (a, d) 3774649M91 523092M91 897146M91 897147M95	Pumppu MF 165, 168, 175, 178, 185, 188, 265, 275, 285, 290
	<b>MF0029A</b> (b) 1666726M91 1666727M92 1872025M91	Pumppu MF 265, 275, 285, 290, 565, 575, 590, 675, 690

a - malleihin, joissa on ohjaustehostin  
b - malleihin, joissa on hydrostaattinen ohjaus  
d - ei sovi malleihin, joissa AD4.203 moottori

## PIENOISSARJA (29)

### MF0761

1638085KIT  
- sis. osat 14, 15, 16, 17, 18, 19, 20 ja 29  
- MF 165, 168, 175, 178, 185, 188, 265, 275, 285, 290, 50, 50B, 50B MKII

## TRAKTORIMALLIT

MF 165, 168, 175, 178, 185, 188, 265, 275, 285, 290, 565, 575, 590, 675, 690.

OSA	TUOTE-NUMERO	NIMIKE
11.	<b>MF0030</b> 1671322M1	Tappi
18.	<b>MF0471</b> 376123X1	Lukkomutteri, tiuha kierre
19.	<b>MF0223</b> 881729M1	Ruuviosa, tiuha kierre
21.	<b>MF0031</b> 898366M2	Tappi
22.	<b>MF0035</b> 898359M1	Pystyakseli, pituus 34 cm
23.	<b>V1125</b> 897235M1	Pystyakselin pusla (a)
24.	<b>MF0034</b> 898355M91	Vääntiö sylinteriin
25.	<b>MF0210</b> 190560M1	Vääntiön pusla
26.	<b>MF0033</b> 182725M1	Kartioruuvi
27.	<b>MF0032</b> 1671335M1	Vääntiö
28.	<b>PMF34</b> 353436X1	Lukkomutteri

a - jos pusla on pronssin värinen, pusla pitää hoonata

## PYSTYAKSELI

### MF0035A

1676666M1  
- pituus 29 cm  
- hydrostaattinen ohjaus  
- 565, 575, 590, 675, 690  
- mekaaninen ohjaus 165, 168, 175, 178, 185, 188, 265, 275, 285, 290



## OHJAUSSYLINTERIN TAPPI

### MF0901

3427163M1  
- MF365-399 neliveto  
- 20 x 116 mm



26.10.2007



MF0568



MF0571



MF0027



VPJ4507

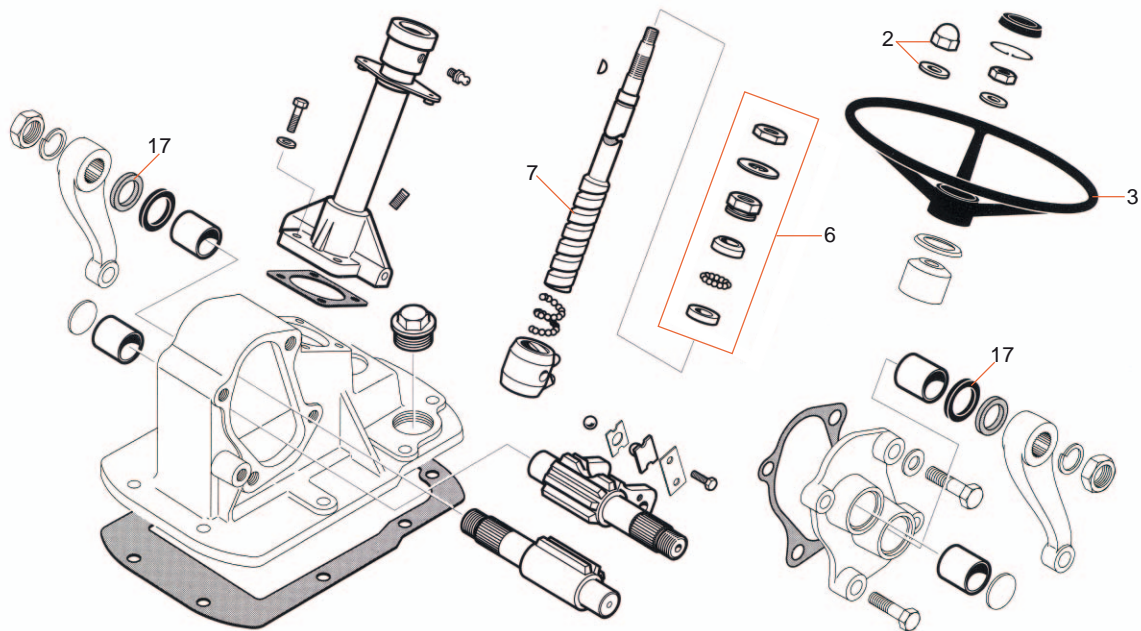
TRAKTORI-MALLI	TEHOSTIMEN PUMPUN TIIVISTESARJA	TEHOSTIMEN SYLINDERIN TIIVISTESARJA	ORBIT-VENTTIILIN TIIVISTESARJA	TEHOSTIMEN PUMPUN SUODATIN (I)
MF 135, 148, 240		<b>MF0574</b> 3314663M91		<b>TF5151</b> 1886135M1 <b>MF0573</b> (k,l) 1052097M1
MF 165, 168 MF 175, 178 MF 185, 188	<b>MF0567</b> (a) 1810417M91 <b>MF0568</b> (b) 1635948M92 <b>MF0026</b> (c) 1810618M92	<b>MF0570</b> (e) 1885710M91 <b>V3520</b> (f) 1810437M91	<b>MF0027</b> (i) 1810503M92	<b>TF5147</b> (l) 1883318M1 <b>TF5158</b> (l) <b>TF5176</b> (l) 1662566M1
MF 265, 275	<b>MF0026</b> (c) 1810618M92 <b>MF0568</b> (b) 1635948M92	<b>V3520</b> (h) 1810437M91 <b>MF0571</b> (i) 1606890M91	<b>MF0027</b> (i) 1810503M92	<b>TF5176</b> 1662566M1
MF 565, 575 MF 590, 595	<b>MF0026</b> (c) 1810618M92 <b>MF0568</b> (b) 1635948M92 <b>MF0569</b> (g)	<b>MF0571</b> 1606890M91	<b>MF0027</b> 1810503M92	<b>TF5176</b> 1662566M1
MF 675, 690, 698, 698T	<b>MF0568</b> 1635948M92	<b>MF0571</b> 1606890M91	<b>MF0027</b> 1810503M92	<b>TF5176</b> 1662566M1
MF 360			<b>MF0027</b> (i) 1810503M92	<b>TF5151</b> 1886135M1
MF 362, 365, 375, 390			<b>MF0027</b> (i) 1810503M92	<b>TF5176</b> 1662566M1
MF 3060, 3065, 3070, 39080, 3085, 3095, 3115, 3125				<b>VPJ4507</b> (m) 3615949M2

- a - käytetään vanhan mallin Plessey-pumpussa 897146M91 ja 897146M92 (Stefa kaksipuoleinen 17 x 28,6 mm)
- b - käytetään Air Equipment pumpuissa (stefa 17 x 28, kantikkaat pumpun tiivisteet)
- c - käytetään uuden mallin Plessey-pumpussa 897147M93 ja 897146M94 (Stefa 17,5 x 28,6 mm, pyöreät pumpun tiivisteet)
- e - käytetään Hydrosteer-sylinterissä (pyöreä ohj. ventt. paperitiivisteellä)
- f - käytetään Laser-sylinterissä (kulmikas ohjausventt. o-renkailla)
- g - käytetään Plessey-pumpuissa (Stefa 15,9 x 28,6 mm, pyöreät pumpun tiivisteet)
- h - tehostettu ohjaus
- i - hydrostaattinen ohjaus
- k - käytetään Barnes-pumpussa MF240
- l - katso mittataulukko
- m - sarjanumerosta S095021→

KORKEUS mm	Ø mm	REIKÄ mm	TUOTENUMERO
64	85	27	<b>TF5147</b> 1883318M1
56	85	13	<b>TF5158</b>
73	70	10	<b>TF5176</b> 1662566M1
38	56	22/0	<b>TF5151</b> 1886135M1
41	52	14	<b>MF0573</b> 1052097M1



12.01.2009



OSA-NUMERO	FE 35 MF 35	MF 135	MF 148	MF 240	MF 65
2. Mutteri ja aluslevy	<b>MF0577</b> 195592M1	<b>MF0577</b> 195592M1	<b>MF0577</b> 195592M1		
3. Ohjauspyörä	<b>V1805 (a)</b> 899623M1	<b>V1805 (a)</b> 899623M1	<b>V1805 (a)</b> 899623M1	<b>MF0580</b> 1691798M1	<b>V1805 (a)</b> 899623M1
6. Laakerisarja	<b>V1917</b>	<b>V1917</b>	<b>V1917</b>	<b>V1917</b>	
7. Pysty akseli täydellinen	<b>V1910 (c)</b> 1850003M92	<b>V1910 (c)</b> 1850003M92			
17. Poikkiakselin tiiviste	<b>OA31844563</b> (2 kpl/ kone) 1850019M1	<b>OA31844563</b> (2 kpl/ kone) 1850019M1	<b>OA31844563</b> (2 kpl/ kone) 1850019M1	<b>OA31844563</b> (2 kpl/ kone) 1850019M1	<b>OA31844563</b> (2 kpl/ kone) 1850019M1

a - matala malli  
c - pituus 535 mm  
f - tehostimella



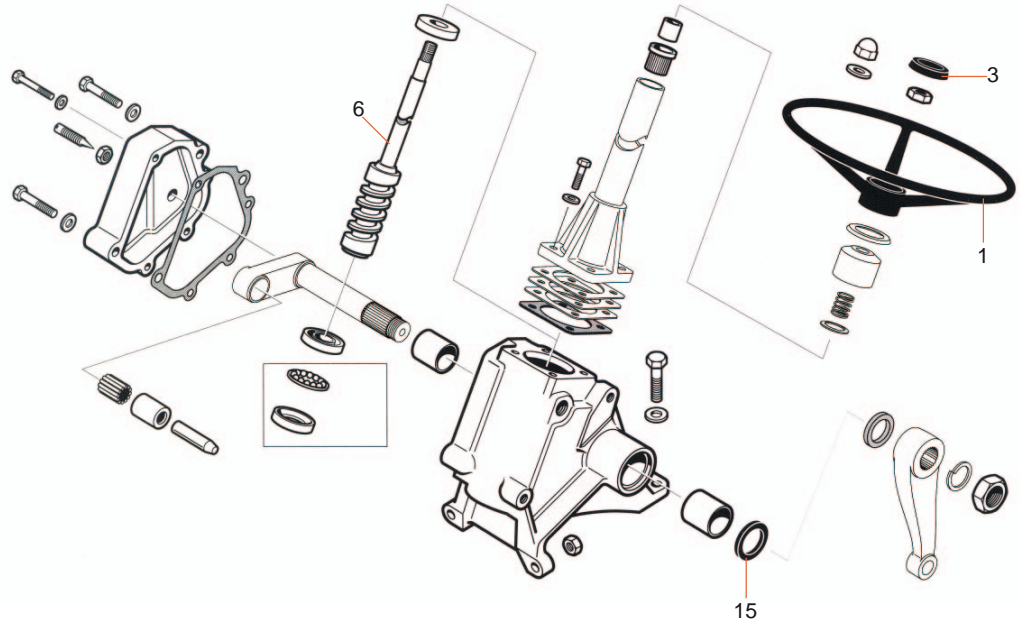
04.02.2008



19



20

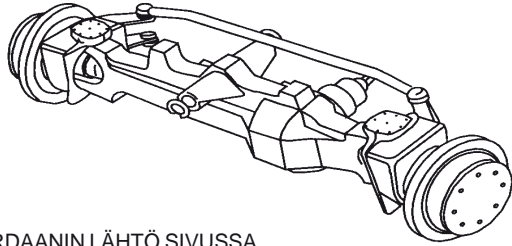


OSA NRO	TRAKTORI-MALLI	OSAN NIMI	TUOTENUMERO
1.	MF 500- ja 600-sarja	Ohjauspyörä	<b>MF0593</b> 1671945M1
3.	MF 100-, 200-, 500-, 600-sarja	Keskiömerkki	<b>V1792B</b> 1870806M91
6.	MF 165, 168 (vanhempi), 175, 178	Pysty akseli	<b>MF0125</b> 1805743M92
15.	MF 165, 168, 175, 178, 185, 188, 265, 275, 285, 290, 65	Poikkiakselin steffa	<b>OA38150863</b> 1850519M1
19.	Kaikki mallit	Ohjausnuppi 15°	<b>V1780</b>
20.	Kaikki mallit	Ohjausnuppi 30°	<b>T0406</b>



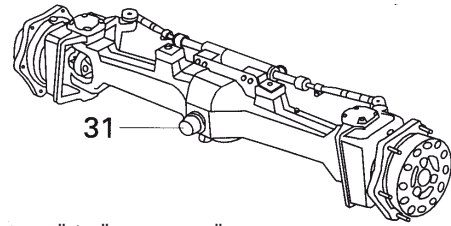
26.10.2007

KUVA A

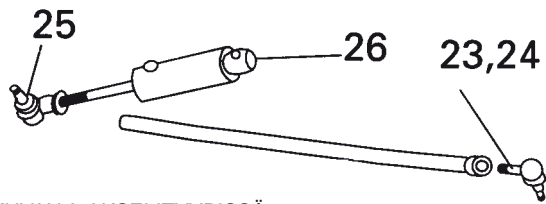


KARDAANIN LÄHTÖ SIVUSSA

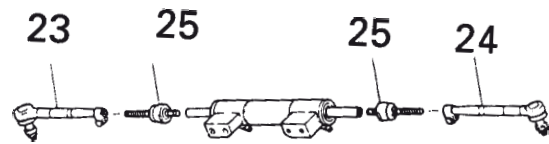
KUVA B



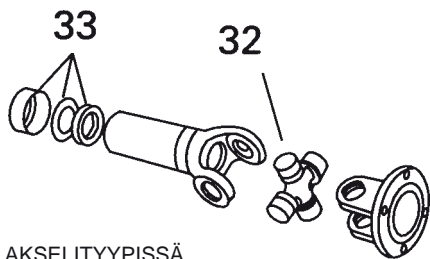
KARDAANIN LÄHTÖ KESKELLÄ



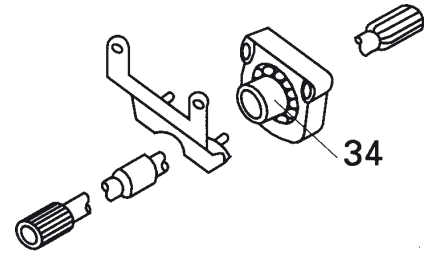
KUVAN A AKSELITYYPISÄ



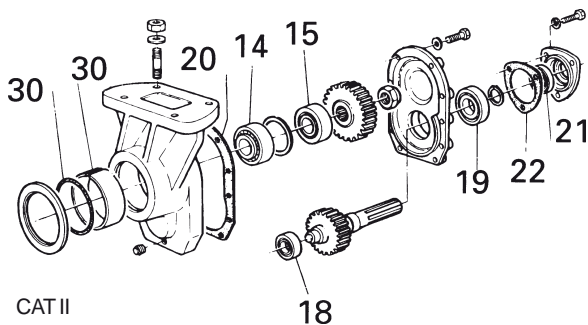
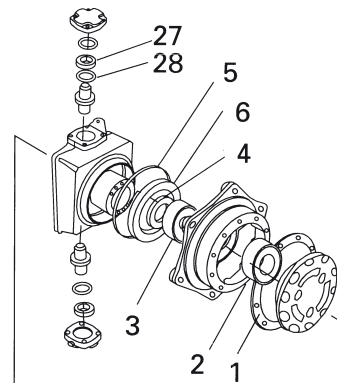
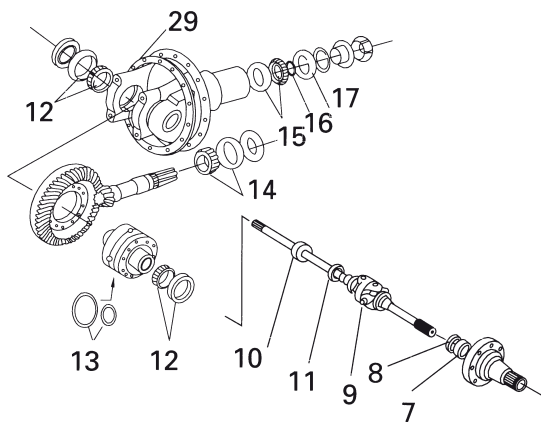
KUVAN B AKSELITYYPISÄ



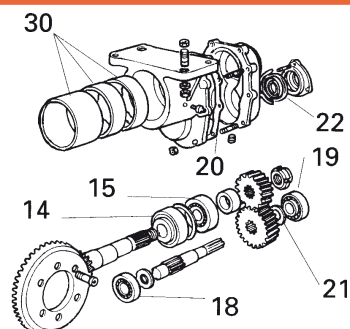
KUVAN A AKSELITYYPISÄ



KUVAN A AKSELITYYPISÄ



CAT II



CAT III

08.05.2009



## ALENTAJAN AKSELIN TAKIMMAINEN LAAKERI

### VPJ2441

339394X1

- sopii: MF 2620, 2640, 2645, 2680, 2685, 2720, 2725
- sivun A3.11 kuvassa numerolla 19



## ALENTAJAN AKSELIN ULOMPI TIIVISTE

### VPJ2839

392107X1

- sopii: MF 575, 590
- CAT 2
- sivun A3.11 kuvassa numerolla 21

## ALENTAJAN AKSELIN ULOMPI TIIVISTE

### VPJ2877

2714076M1

- sopii: MF 575, 590, 595, 698
- CAT 3
- sivun A3.11 kuvassa numerolla 21

## ALENTAJAN AKSELIN ULOMPI TIIVISTE

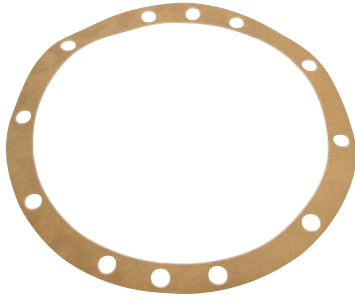
### VPJ2840

392108X1

- sopii: MF 275, 290, 298, 675\*, 690\*, 698\*, 698T, 699
- \* CAT 2,5
- 30 x 50 x 7 mm
- sivun A3.11 kuvassa numerolla 21



26.09.2011



## TIIVISTE NAVAN KANTEEN

**VPJ1437**  
2714104M1

- sopii: MF 575 (1977→), 590, 595, 698
- CAT 3
- sivun A3.11 kuvassa numerolla 1



## LAAKERI SISEMPI JA ULOMPI

**VPJ2448**  
3426850M2

- A-tyyppi MF 340, 350, 355, 360, 362, 365, 375, 390, 390T
- B-tyyppi MF 3050, 3060, 3065
- sivun A3.11 kuvassa numeroilla 2 ja 3

## AKSELITIIVISTE SISEMPI PIENI

**VPJ2845**  
3428067M1

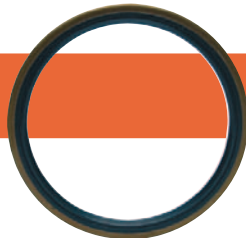
- sopii: A-tyyppi MF 340, 350, 355, 360, 362, 365, 375, joissa käytetään vain VPJ2838 kanssa sekä MF390T B-tyyppi MF 3060
- valmistusnumerosta A161005→ Paddy-tyyppi, A163015→ STD vahvuus
- sivun A3.11 kuvassa numerolla 4



## AKSELITIIVISTE SISEMPI ISO

**VPJ2836**  
395527X1

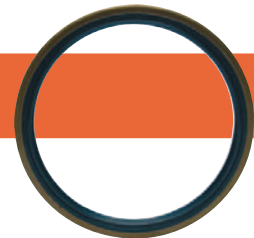
- 145 x 170 x 13 mm
- sopii:
  - CAT 1: MF 250, 275 (→221522, navoilla), 290 (→387020), 675 (1984→)
  - CAT 2: 575, 590, 690 (1984→)
  - CAT 2,5: 298, 698, 698T, 699
  - Landini: 265 (193552→)
- sivun A3.11 kuvassa numerolla 6



## AKSELITIIVISTE SISEMPI ISO

**VPJ2875**  
3429791M1

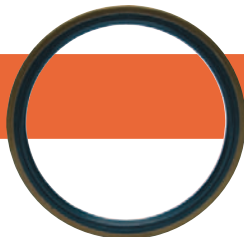
- 165 x 190 x 17 mm
- A-tyyppi: MF 340, 350, 355, 360, 362, 365, 375, 390\*, 390T\*
- B-tyyppi: MF 3050, 3060, 3065, 3070, 3075, 3080, 3085, 3090, 3095, 3610\*\*, 3630\*\*, 3635, 3645
- \* kun asennetaan tämä tiiviste, kulutusrenkas poistetaan navasta ja tällöin ei tarvita VPJ2845 tiivistettä
- \*\* 50° kääntyvä akseli valmistusnumerosta V289025→
- sivun A3.11 kuvassa numerolla 6



## AKSELITIIVISTE SISEMPI ISO

**VPJ2838**  
3429037M1

- 170 x 195 x 18 mm
- A-tyyppi: MF 340, 350, 355, 360, 362, 365, 375, 390T
- B-tyyppi: MF 3060
- uusi malli
- Paddy-tyyppi, koko: sisä-Ø 170, ulko-Ø 190, leveys 18 mm
- sivun A3.11 kuvassa numerolla 6



08.05.2009



VPJ2635

VPJ2869

CR391

VPJ2635

VPJ2839

TRAKTORI-MALLI		7 ULOMPI VETO- AKSELIN PUSLA TAI LAAKERI	8 ULOMPI VETO- AKSELIN TIIVISTE	9 VETO- AKSELIN RISTIKKO	10 SISEMPI VETO- AKSELIN PUSLA TAI LAAKERI	11 SISEMPI VETO- AKSELIN TIIVISTE
MF 250, 265, 275, 290, 298	A tyyppi	VPJ2635 1823602M1	VPJ2840 (q) 392108X1		VPJ2466 390984X1	VPJ2839 392107X1
MF 340, 350, 355, 360, 362  365, 375 (e)	A tyyppi	VPJ2636 3426938M1	F3946626 (a) 3019957X1 VPJ2848 (c) 3429002X1 VPJ2832 (d) 3428064M1	T101120 3427346M91	VPJ2636 3426938M1	VPJ2833 (b) 3429001X1 VPJ2832 (d,e) 3428064M1
MF 390	A tyyppi	VPJ2636 3426938M1	F3946626 (a) 3019957X1 VPJ2848 (c) 3429002X1	CR391 3427352M91	VPJ2636 3426938M1	VPJ2833 (b) 3429001X1
MF 390T	A tyyppi	VPJ2636 3426938M1	F3946626 (a) 3019957X1 VPJ2848 (c) 3429002X1 VPJ2832 (d) 3428064M1	CR391 3427352M91	VPJ2636 3426938M1	VPJ2833 (b) 3429001X1 VPJ2832 (d) 3428064M1
MF 398	A tyyppi	VPJ2636 3426938M1	F3946626 (a) 3019957X1 VPJ2832 (d) 3428064M1		VPJ2636 3426938M1	VPJ2833 (b) 3429001X1 VPJ2832 (d) 3428064M1
MF 399	A tyyppi	VPJ2636 3426938M1	F3946626 (a) 3019957X1		VPJ2636 3426938M1	VPJ2833 3429001X1
MF 575, 590, 595	CAT III			T101340 1429021M1		
MF 575, 590	CAT II	VPJ2635 1823602M1	VPJ2840 (q) 392108X1		VPJ2466 390984X1	VPJ2839 392107X1
MF 675	CAT I	VPJ2635 1823602M1	VPJ2840 (q) 392108X1	CR391 1423444M1	VPJ2466 390984X1	VPJ2839 392107X1
MF 690	CAT II	VPJ2635 1823602M1	VPJ2840 (q) 392108X1	CR391 1423444M1	VPJ2466 390984X1	VPJ2839 392107X1
MF 698	CAT 2.5	VPJ2635 1823602M1	VPJ2840 (q) 392108X1		VPJ2466 390984X1	VPJ2839 392107X1
MF 698	CAT III			T101340 1429021M1		
MF 698T, 699	CAT 2.5	VPJ2635 1823602M1	VPJ2840 (q) 392108X1	T101340 1429021M1	VPJ2466 390984X1	VPJ2839 392107X1
MF 2620, 2640, 2680, 2720	B tyyppi			T101340 1429021M1		
MF 2645, 2685, 2725	B tyyppi			T101340 1429021M1		

Katso huomautukset sivulta A3.15

**A3.14**

08.05.2009



VPJ2635

VPJ2869

CR391

VPJ2635

VPJ2839

TRAKTORI-MALLI		7 ULOMPI VETO- AKSELIN PUSLA TAI LAAKERI	8 ULOMPI VETO- AKSELIN TIIVISTE	9 VETO- AKSELIN RISTIKKO	10 SISEMPI VETO- AKSELIN PUSLA TAI LAAKERI	11 SISEMPI VETO- AKSELIN TIIVISTE
MF 3050, 3060, 3065	B tyyppi	VPJ2636 3426938M1	F3946626 (a) 3019957X1 VPJ2848 (c) 3429002X1 VPJ2832 (d) 3428064M1	T101120 (g) 3310490M91 CR391 (h) 1423444M1	VPJ2636 3426938M1	VPJ2833 (b) 3429001X1 VPJ2832 (d) 3428064M1
MF 3070, 3080, 3090	B tyyppi	VPJ2636 3426938M1	F3946626 (a) 3019957X1 VPJ2832 (d) 3428064M1	T101340 1429021M1	VPJ2636 3426938M1	VPJ2833 (b) 3429001X1 VPJ2832 (d) 3428064M1
MF 3075, 3085, 3095	B tyyppi	VPJ2636 3426938M1	VPJ2832 (d) 3428064M1	T101340 1429021M1	VPJ2636 3426938M1	VPJ2833 (b) 3429001X1
MF 3610 (j), 3630 (j)	B tyyppi			T101340 1429021M1		
MF 3610 (k), 3630 (k)	B tyyppi	VPJ2636 3426938M1	F3946626 (a) 3019957X1	T101340 1429021M1	VPJ2636 3426938M1	VPJ2833 (b) 3429001X1
MF 3635, 3645	B tyyppi	VPJ2636 3426938M1	F3946626 (a) 3019957X1 VPJ2832 (d) 3428064M1	T101340(l) 1429021M1 VPJ4408 (m) 3428155M91	VPJ2636 3426938M1	VPJ2833 (b) 3429001X1
MF 3650 (j)	B tyyppi			T101340 1429021M1		
MF 3650 (k)	B tyyppi	VPJ2636 3426938M1	F3946626 (a) 3019957X1	T101340 1429021M1	VPJ2636 3426938M1	VPJ2833 (b) 3429001X1
MF 3655, 3660	B tyyppi	VPJ2636 3426938M1	F3946626 (a) 3019957X1 VPJ2832 (d, m) 3428064M1	T101340(l) 1429021M1 VPJ4408 (m) 3428155M91	VPJ2636 3426938M1	VPJ2833 (b) 3429001X1
MF 3670	B tyyppi	VPJ2636 3426938M1	VPJ2832 (d) 3428064M1	VPJ4408 3428155M91	VPJ2636 3426938M1	VPJ2832 3429001X1
MF 3680	B tyyppi	VPJ2636 3426938M1	F3946626 (a, n) 3019957X1 VPJ2832 (d, p) 3428064M1	T101340(n) 1429021M1	VPJ2636 3426938M1	VPJ2833 (b) 3429001X1
MF 3690	B tyyppi	VPJ2636 3426938M1	VPJ2832 3428064M1	VPJ4408 3428155M91	VPJ2636 3426938M1	VPJ2832 3428064M1

a - 40 x 55 x 10  
b - 40 x 68 x 14  
c - 40 x 55 x 7.2  
d - 40 x 60 x 18  
e - 365 ja 375 vain hydraulisella lukolla  
g - vain 3050  
h - vain MF 3060 ja 3065

j - 40° kääntyvällä akselilla  
k - 50° kääntyvällä akselilla  
l - →AO94023  
m - AO94024→  
n - →3/1992  
p - 3/1992→  
q - 30 x 50 x 70 mm





26.10.2007

### ETUMMAINEN PIENEN VETOPYÖRÄN LAAKERI

#### VPJ2445

1440642X1

- MF 340, 350, 355, 360, 362, 365, 375, 390, 390T, 3050, 3060, 3065
- sivun A3.11 kuvassa numerolla 14

### TAKIMMAINEN PIENEN VETOPYÖRÄN LAAKERI

#### VPJ2440

339481X1

- MF 340, 350, 355, 360, 362, 365, 375, 390, 390T, 3050, 3060, 3065
- sivun A3.11 kuvassa numerolla 15

### TAKIMMAINEN PIENEN VETOPYÖRÄN LAAKERI

#### VPJ2441

339394X1

- MF 398, 399, 3070, 3075, 3080, 3085, 3090, 3095
- sivun A3.11 kuvassa numerolla 15

### PIENEN VETOPYÖRÄN O-RENGAS

#### VFE1059

366434X1



- MF 340, 350, 355, 360, 362, 365, 375, 390, 390T, 398, 399, 3050, 3060, 3065, 3070, 3075, 3080, 3085, 3090, 3095, 3610\*, 3630\*, 3635, 3645, 3650\*, 3655, 3660, 3670, 3680, 3690
- \* 50° kääntyvällä etuakselilla
- sivun A3.11 kuvassa numerolla 16

### PIENEN VETOPYÖRÄN TIIVISTE

#### VPJ2842

3019967X1

- MF 340, 350, 355, 360, 362, 365, 375, 390, 390T, 398, 399, 3050, 3060, 3065, 3070, 3075, 3080, 3085, 3090, 3095
- koko 55 x 82 x 9 mm
- sivun A3.11 kuvassa numerolla 17

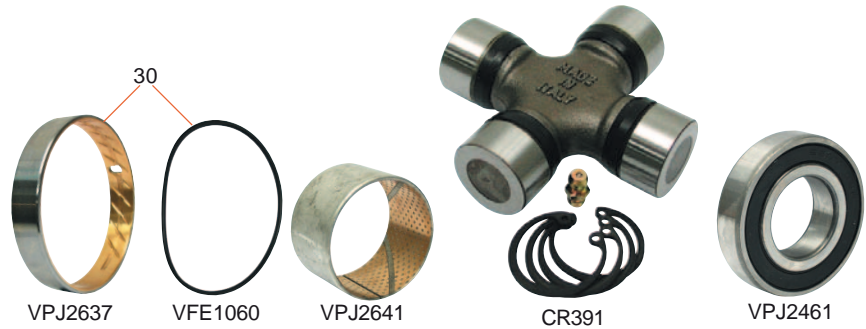
### PIENEN VETOPYÖRÄN TIIVISTE

#### VFE1072

1442218X1

- CAT 3: MF 575, 590, 595, 698
- sivun A3.11 kuvassa numerolla 17

26.10.2007



TRAKTORI-MALLI	30 KANNAT- TIMEN PUSLA JA O-RENGAS	31 ETUMMAISEN KANNATTIMEN PUSLA	32 KARDAANIN RISTIKKO	34 KANNAT- TIMEN LAAKERI
MF 250, 265		<b>V1843</b> (c) 897712M2	<b>CR391</b> 1895699M1	
MF 275, 290, 298	<b>VFE1060</b> (j) 3426821M1	<b>VPJ2634</b> 1823570M2		<b>VPJ2467</b> 1687525M1
MF 340, 350, 355, 360, 362, 365, MF 375, 390, 390T, 398, 389			<b>CR391</b> 345808M1	
MF 575, 590, 595 CAT III				<b>VPJ2463</b> 0040021
MF 575, 590 CAT II		<b>VPJ2634</b> 1823570M2		<b>VPJ2463</b> 0040021
MF 675, 690, 698T, 699	<b>VFE1060</b> (j) 3426821M1	<b>VPJ2634</b> 1823570M2		<b>VPJ2467</b> 1687525M1
MF 698 (a)	<b>VFE1060</b> (j) 3426821M1	<b>VPJ2634</b> 1823570M2		
MF 3050, 3060, 3065, 3070 MF 3080, 3085, 3090, 3095	<b>VPJ2642</b> (f) 3384093M1 <b>VPJ2648</b> (g) 3619073M1	<b>VPJ2641</b> 3387822M1		

a - CAT 2.5

c - tämä on akselitapin hela ei kannattimen

f - →B252034

g - B252035→

j - o-rengas puslaan

26.10.2007



TRAKTORI-MALLI	VASEN RAIDE-TANGON PÄÄ	OIKEA RAIDE-TANGON PÄÄ	OHJAUS-SYLINTERIN NIVEL	OHJAUS-SYLINTERIN TIIVISTE-SARJA	OLKA-AKSELIN LAAKERI	OLKA-AKSELIN O-RENGAS TAI TIIVISTE
MF 168, 188	V1414 (n) T5134 (n)	V1414 (n) T5134 (n)	MF0773 (o) MF0774 (o)			
MF 250, 265, 275, 290	V1414 1821234M91	V1414 1821234M91	MF0774 1617826M93	VPJ4017 1749581M91	L32007 (e,g) 1427448M1 LM86649-610 (f,h) 1042596M1	OAS557210 (e,g) 392184X1 VFE1065 (f,h) 1442524X1
MF 298	VPJ3153 3426773M1	VPJ3153 3426773M1	MF0774 3426660M1	VPJ4017 1749581M91		
MF 340, 350, 355, 360, 362	VPJ3154 3427685M3	VPJ3154 3427685M3	VPJ3159 3427168M2	VPJ4026 3484807M91	LM86649-610 3310930M91	VFE1056 3009744X1
MF 365, 375, 390, 390T	VPJ3153 3426773M3	VPJ3153 3426773M3	VPJ3159 3427168M2	VPJ4026 3484807M91	LM86649-610 3310930M91	VFE1056 3009744X1
MF 398, 399	VPJ3153 3426773M3	VPJ3153 3426773M3	VPJ3159 3427168M2	VPJ4026 3484807M91	VPJ2446 3426619M1	VFE1057 371153X1
MF 575, 590, 595 CAT III	VPJ3153 1824403M91	VPJ3153 1824403M91	MF0774 1617826M93	VPJ4017 1749581M91		
MF 575, 590 CAT II	V1414 1821234M91	V1414 1821234M91	MF0774 1617826M93	VPJ4017 1749581M91	L32007 (b) 1427448M1	OAS557210 (b) 392184X1
MF 675, 690 CAT II	V1414 1821234M91	V1414 1821234M91	MF0774 (o) 3426660M1	VPJ4017 1749581M91	LM86649-610 3310930M91 L32007 1427448M1	VFE1065 1442524X1 OAS557210 392184X1
MF 698, 699 (c) CAT II	VPJ3153 3426773M1	VPJ3153 3426773M1	MF0774 (o) 3426660M1	VPJ4017 1749581M91		
MF 698 (d)	VPJ3153 3426773M1	VPJ3153 3426773M1	MF0774 1617826M93	VPJ4017 1749581M91		
MF 698T	VPJ3153 3426773M1	VPJ3153 3426773M1	MF0774 3426660M1	VPJ4017 1749581M91	VPJ2446 3426619M1	VFE1057 371153X1
MF 2620, 2640, 2680	VPJ3153 3426773M1	VPJ3173 1617829M1	MF0774 (m) 3426660M1			
MF 2645, 2685, 2725	VPJ3153 3426773M3	VPJ3173 1617829M1	MF0774 (m) 3426660M1		VPJ2446 3426619M1	VFE1057 371153X1
MF 2720	VPJ3153 3426773M3	VPJ3173 1617829M1	MF0774 3426660M1			
MF 3050, 3060, 3065	VPJ3158 3426336M1 pituus 197mm kierre M18x1,5 kartio 20/22mm	VPJ3158 3426336M1 pituus 197mm kierre M18x1,5 kartio 20/22mm	VPJ3155 3426312M1		LM86649-610 3310930M91	VFE1056 3009744X1

Katso huomautukset sivulta A3.20

08.05.2009



TRAKTORI-MALLI	VASEN RAIDE-TANGON PÄÄ	OIKEA RAIDE-TANGON PÄÄ	OHJAUS-SYLINTERIN NIVEL	OLKA-AKSELIN LAAKERI	OLKA-AKSELIN O-RENGAS TAITTIIVISTE
MF 3070, 3075, 3080, 3085 3090, 3095, 3115, 3120	VPJ3157 3426313M1 pituus 228 mm kierre M18x1,5 kartio 20/22 mm	VPJ3157 3426313M1 pituus 228 mm kierre M18x1,5 kartio 20/22 mm	VPJ3155 3426312M1	VPJ2446 3426619M1	VFE1057 371153X1
MF 3610 (k), 3630 (k) 3650 (k)	VPJ3153 3426773M3	VPJ3173 1617829M1	MF0774 3426660M1	VPJ2446 3426619M1	VFE1057 371153X1
MF 3125, 3610 (l), 3630 (l) MF 3635, 3645 MF 3650 (l), 3655, 3660, 3125 MF 3670, 3680, 3690	VPJ3176 3426276M1 pituus 265 mm kierre M24x1,5 kartio 24/26 mm	VPJ3176 3426276M1 pituus 265 mm kierre M24x1,5 kartio 24/26 mm	VPJ3174 3426255M1	VPJ2446 3426619M1	VFE1057 371153X1
MF 275E, 375E P12018→ MF 290E, 390E P06156→	MF0904 3764027M2 pituus 220 mm kierre M18x1,5 kartio 24/26 mm	MF0904 3764027M2 pituus 220 mm kierre M18x1,5 kartio 24/26 mm	VPJ3155 3426312M1	LM86649-610 (r) LM86649-610 (p) LM86649-610 3310930M91	
MF 365, 375, 375F, B18009→ MF 390, 390T B18009→					
MF 396, 3050 D066032→ MF 3060, 3065 D030030→ MF 4245, 4255, 4265 AG85, AG105L MF 4260, 4270 AG85 MF 4225, 4235 6110, 6120, 6130, 6140					
MF 398 B18009→ MF 399 AG105 MF 3075 D062002→ MF 3085 D062002→ MF 6150, 6160 AG105 4245, 4255, 4260 4265, 4270, 6150, 6160, 6235, 6245, 6255, 6260, 6265	MF0906 3764028M2 pituus 285 mm kierre M18x1,5 kartio 24/26 mm	MF0906 2764028M2 pituus 285 mm kierre M18x1,5 kartio 24/26 mm	VPJ3155 3426312M1		

b - uusi malli  
c - CAT 2.5  
d - CAT III  
e - →199990 (MF265)  
f - 199990→(MF 265)  
g - →391222  
h - 391222→

k - 40° kääntyvä akseli  
l - 50° kääntyvä akseli  
m - HD -tyyppiset akselit, jotka varustettu kahdella ohjaussylinterillä S271213→  
n - V1414  
kierre UNF 13/16" x 16, kartio 17,5 / 20,0 mm  
T5134  
kierre M 24x1,5 mm, kartio 18,1 / 20,5 mm

o - MF0773  
kierre UNF 11/16" x 18, kartio 18,1 / 20,7 mm  
MF0774  
kierre M 18x1,5 mm, kartio 19,1 / 22,4 mm  
MF0793  
kierre M 18x1,5 mm, kartio 18,1 / 20,7 mm  
p - B18009→  
r - mallit, joissa etuviedon akseli sivulla

## OLKATAPPI

### MF0902

3426523M22

- 154, 164, 174, 184, 194, 250, 253, 254, 261, 263, 264T, 265, 273, 274, 275, 290, 294, 340, 350, 354, 355, 360, 362, 363, 365, 373, 374, 383, 384, 387, 390T, 390, 393, 394, 397, 397T, 675, 690, 3050, 3060, 3065, 3075, 3085, 6110, 6120, 6130, 6140, 6150, 6160  
- 30 mm



## OLKATAPPI

### MF0903

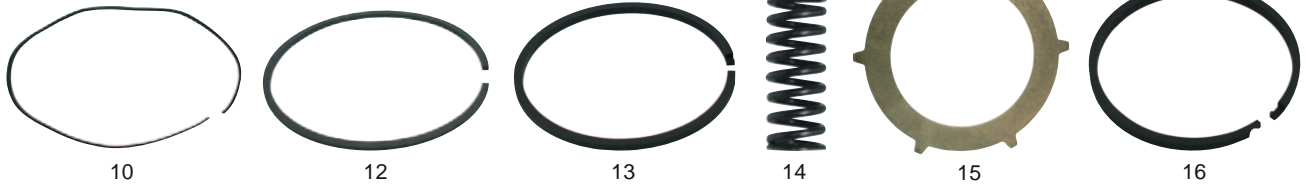
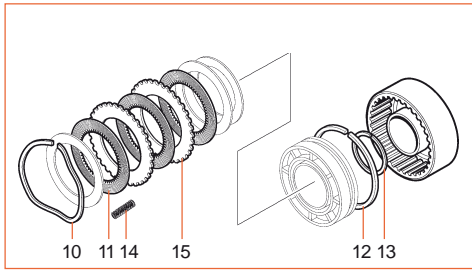
3426332M1

- 398, 399, 698, 699, 3070, 3075, 3090, 3120, 3120T, 3140, 3505, 3525, 3545, 3630, 3650, 3660, 3670, 3680, 3065, 3690  
- 35 mm

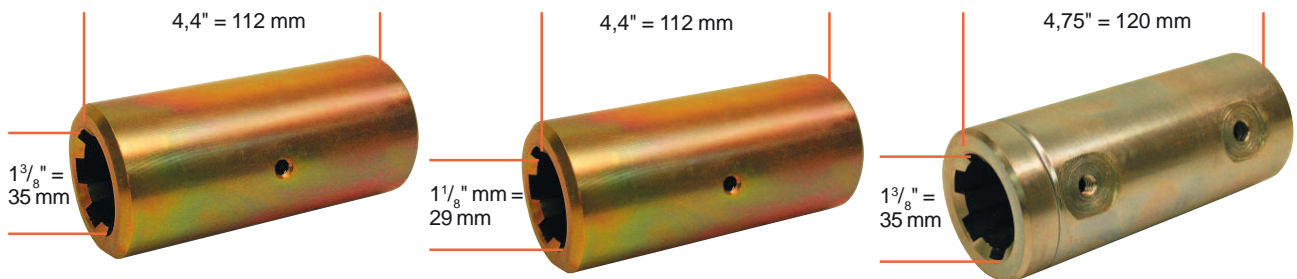




04.02.2008



TRAKTORI-MALLI	10 JOUSI	11 KITKA-LEVY	12 TIIVISTE-RENGAS	13 TIIVISTE-RENGAS	14 JOUSI	15 TERÄS-LEVY	16 MÄNNÄN-RENGAS
275, 290, 565, 575, 590 595, 675, 690, 698, 699 2620, 2625, 2640, 2645 2680, 2685, 2720, 2725	<b>MF0550</b> 1660406M1	<b>MF0059</b> 1870879M1 3 kpl/trak.	<b>MF0186</b> 185425M1	<b>MF0500</b> 186580M1	<b>MF0058</b> 186519M1 6 kpl/trak.	<b>MF0060</b> 185464M1 3 kpl/trak.	<b>MF0057</b> 186581M1 2 kpl/trak.



## KARDAANIN HOLKIT

### MF0899

3380056M2

- 2620, 2625, 2640, 2645, 2680, 2685, 2720, 2725, 3000, 3050, 3060, 3065, 3070, 3075, 3080, 3085, 3090, 3095, 3115, 3120, 3125, 3610, 3630, 3635, 3645, 3650, 3655, 3670, 3680, 3690, 6110, 6120, 6130, 6140, 6150, 6160, 6170, 6180, 6190
- etu- ja takaholkki
- pituus 112 mm

### MF0900

3384857M2

- 3050, 3060, 3065, 6110, 6120, 6130, 6140
- etuholkki
- pituus 112 mm

### MF0905

1683341M2

- 290, 298, 675, 690, 698, 698T, 699, 1004T
- pituus 120 mm



## OHJAUSYLINTERIN TAPPI

### MF0901

3427163M1

- MF365-399 neliveto
- 20 X 116 mm



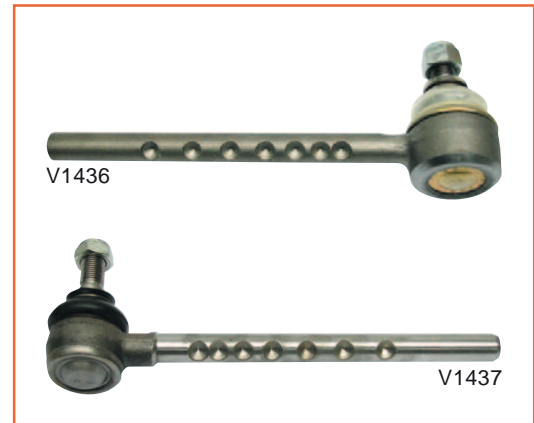
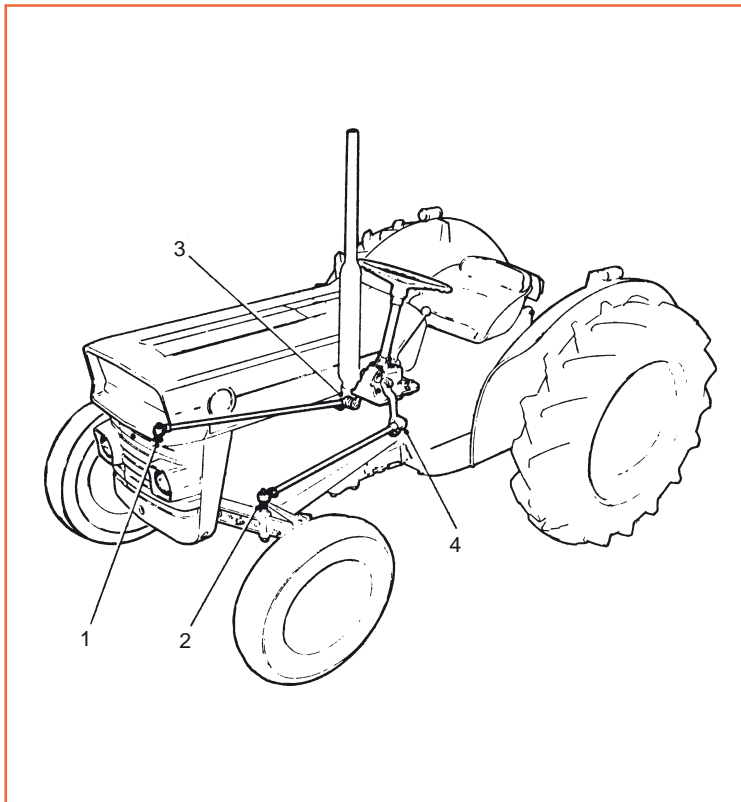
## KARDAANI

### MF1053

3384107M1

- pituus 1483 mm
- MF3050, 3060, 3065, 6110, 6120, 6130, 6140

02.03.2007

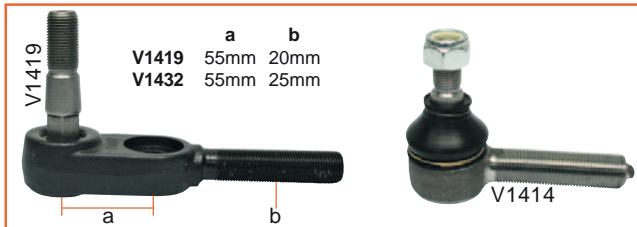
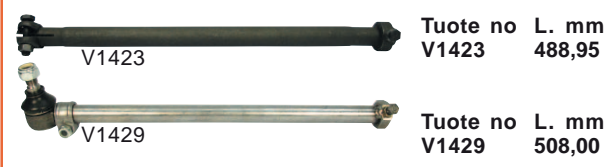
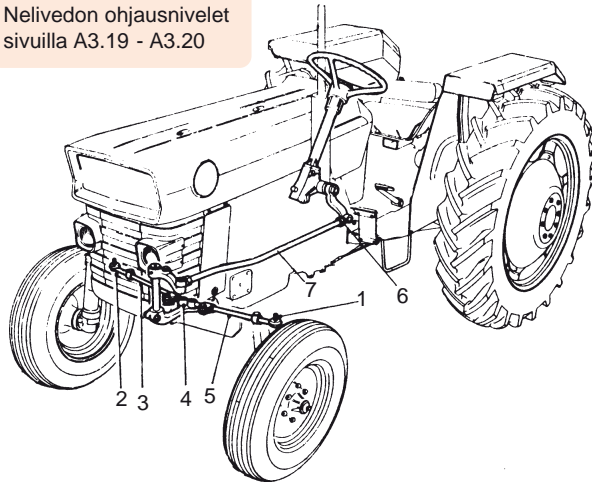


TRAKTORI-MALLI	1. RAIDE-TANGON PÄÄ OIKEA ETU	2. RAIDE-TANGON PÄÄ VASEN ETU	3. RAIDE-TANGON PÄÄ OIKEA TAKA	4. RAIDE-TANGON PÄÄ VASEN TAKA	NIVEL SYLINDERIIN ULKO-KIERRE	NIVEL SYLINDERIIN SISÄ-KIERRE
Ferguson 20	V1410 126920	V1410 126920	V1411 893607M91	V1411 893607M91		
Fe 35, MF 35, 135	V1412 1862029M91	V1412 1862029M91	V1413 826752M92	V1413 826752M92		
MF 135, 148 Mekaaninen ohjaus suora etuakseli	V1437 1860412M2	V1436 1860408M2	V1413 826752M92	V1413 826752M92		
MF 135, 148 ohjaustehostimella		MF0560 1860564M2	V1413 826752M92	V1413 826752M92	MF0562 1851617M2	MF0563 1851618M2
MF 240 mekaaninen ohjaus	V1437 1860412M2	V1436 1860408M2	V1413 826752M92	V1413 826752M92		
MF 240 ohjaustehostimella	MF0560 1860564M2	MF0560 1860564M2	V1413 826752M92	V1413 826752M92	MF0562 1851617M2	MF0563 1851618M2

26.10.2007

## Huom.

Nelivedon ohjausnivelet sivuilla A3.19 - A3.20



TRAKTORI-MALLI	1. ULOMPI RAIDET. PÄÄ VASEN	2. ULOMPI RAIDET. PÄÄ OIKEA	3. RAIDET. PUTKI OIKEA	4. SISEMPI RAIDET. PÄÄ OIKEA	5. SISEMPI RAIDET. PÄÄ VASEN	6. SIVU-RAIDET. NIVEL TAKA	7. SIVU-RAIDE-TANKO TÄYD.	8. NIVELEN SUOJAKUMI
MF 65, MF 765	V1428 881736M92	V1433 880010M92	V1423 (a) 186065M91	V1419 186077M92	V1421 (a) 186061M91	V1414 884701M92		V1409 890124M2
MF 165, 168, 175, 178, 185, 188	V1428 881736M92	V1428 881736M92	V1429 (b) 1810366M91	V1414 884701M92	V1430 (a) 886797M91	V1414 884701M92	V1480 (a) 884797M91	V1409 890124M2
MF 175, 178 (vanhempi malli)	V1428 881736M92	V1433 880010M92		V1432 881889M91	V1430 (a) 886797M91	V1414 884701M92	V1480 (a) 884797M91	V1409 890124M2
MF 265, 275	V1428 881736M92	V1428 881736M92	V1429 (b) 1810366M91	V1414 884701M92	V1430 886797M91		V1480 884797M91	V1409 890124M2
MF 565, 575, 590	V1428 881736M92	V1428 881736M92	V1429 (b) 1810366M91	V1414 884701M92	V1430 886797M91			V1409 890124M2
MF 595, 1080	MF0238 1028264M91	MF0238 1028264M91		MF0239 1028268M91	MF0239 1028268M91			V1409 890124M2
MF 675, 690	V1428 881736M92	V1428 881736M92	V1429 (a) 1810366M91	V1414 884701M92	V1430 886797M91			V1409 890124M2

a - katso kuvan mitat

b - sisältää putken ja sisemmän nivelen

21.09.2009

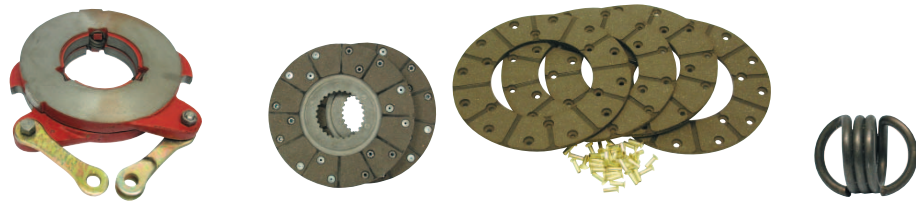
## KUIVAT JARRUT



TRAKTORI-MALLI	JARRU-RUMPU	JARRUHIHNASARJA sis. 4 hihnaa + niitit	JARRUKENGÄN LUKITUSSARJA
Ferguson 20, 35, MF 35, 135, 148, 240	<b>V7184</b> 827707M5	<b>V920</b> 1851062M91	<b>MF0614 (a)</b> 1810029M91

a - sarja sisältää 4 kpl jousia, 4 kpl tappeja ja 8 kpl priikkoja

## KUIVAT LEVYJARRUT



TRAKTORI-MALLI	TÄYDELLINEN JARRUPAISUTIN	TÄYDELLINEN JARRULEVY	JARRULEVYSARJA sis. 4 pintaa + niitit	JARRUPAISUT- TIMEN JOUSI
MF 65, 765, 165, 175, 178	<b>MF0041</b> 764805M92	<b>V917</b> 3609098M1	<b>V916</b>	<b>V919</b> 55001733

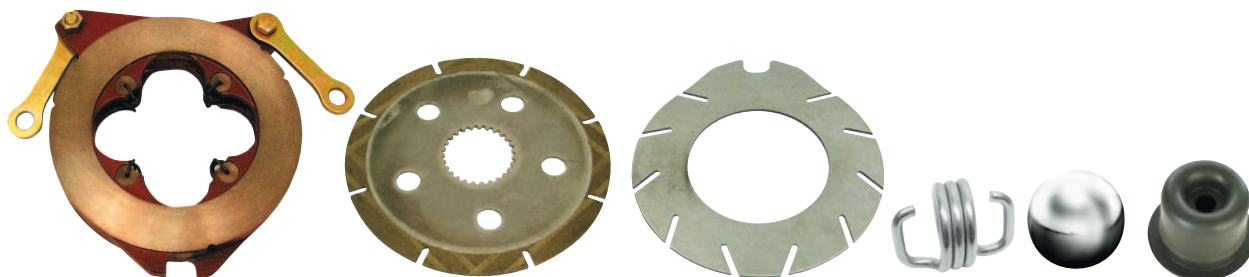
## KUIVAT LEVYJARRUT



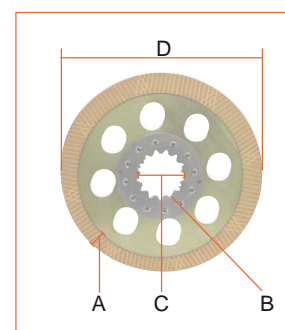
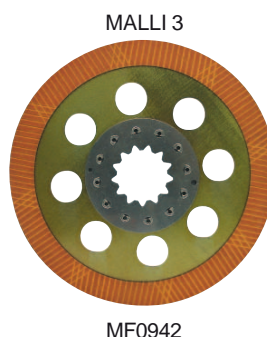
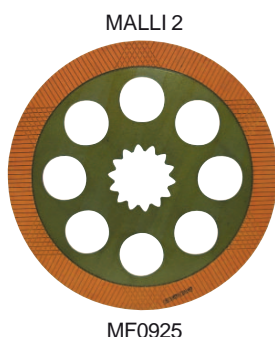
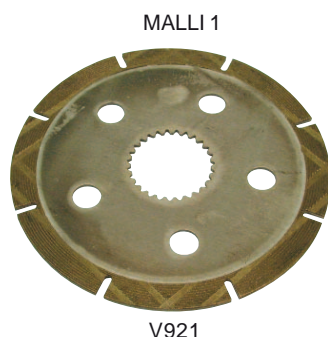
TRAKTORI-MALLI	PAISUTTIMEN KUULA	JARRU- STEFA	TÄYDELLINEN VETOTANKO
MF 65, 765, 165, 175, 178	<b>MF0615</b> 16679X	<b>V1850</b> 832954M3	<b>V915</b> 184334M1



12.01.2009



TRAKTORI-MALLI	1. TÄYD. JARRU-PAISUTIN	2. JARRU-LEVY	3. VÄLI-LEVY	4. JOUSI	5. KUULA	6. VETO-TANGON TIIVISTE
MF 165, 168, 185, 188	<b>MF0617</b> 1860963M92	<b>V921</b> 1860964M2	<b>V922</b> 1860965M2	<b>MF0616</b> 1853148M1	<b>MF0615</b>	<b>V910</b> 1860959M1
MF 265, 275, 565, 575, 590	<b>MF0617</b> 1860963M92	<b>V921</b> 1860964M2	<b>V922</b> 1860965M2	<b>MF0616</b> 1853148M1	<b>MF0615</b>	<b>V910</b> 1860959M1
MF 675, 690, 698,698T, 699	<b>MF0617</b> 1860963M92	<b>V921</b> 1860964M2	<b>V922</b> 1860965M2	<b>MF0616</b> 1853148M1	<b>MF0615</b>	<b>V910</b> 1860959M1
MF 1080, 595	<b>MF0617</b> 1860963M92	<b>V921</b> 1860964M2	<b>V922</b> 1860965M2	<b>MF0616</b> 1853148M1	<b>MF0615</b>	<b>V910</b> 1860959M1



MALLI	TRAKTORI-MALLI	JARRU-LEVY	A mm	B	C mm	D mm
1	MF 100, 200, 300, 500, 600, 4200	<b>V921</b> 1860964M2	17	26Z	60 x 55	223
2	MF 3070, 3080, 3085, 3090, 3095	<b>MF0940</b> 3386896M92	33,8	13Z	78 x 64	355
2	MF 2625, 2645, 2685, 2725, 3115, 3120, 3125, 3610, 3630, 3635, 3645, 3650, 3655, 3680, 3670 (→B112025)	<b>MF0925</b> 3386897M92	33	14Z	86 x 70	355
3	MF 3050, 3060, 3065, 3075, 3115, 3120, 3125, 3635, 3645, 6180, 6190, 6280, 6290, 8110, 8120, 8130, 8140, 8150 (B1260021→) 3635, 3645 (→B125035) 3635, 3645, 3655 (→B126026) 3635 (→B116026) 3635, 3645, 3655 (→E044048) 3645, 3655, 3670 (→B112026)	<b>MF0942</b> 3617653M91	34	14Z	88 x 70	343

12.01.2009



## PÄÄSYLINTERI

### VPJ7611

1698670M91

- 255, 260, 265, 275, 290, 298, 560,  
30E, 40E, 50E, 50EX

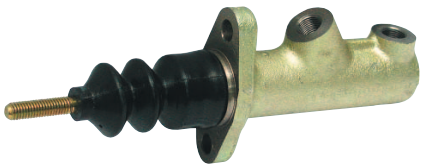


## KORJAUSSARJA

### VPJ7206

1810596M91

- 235, 255, 260, 265, 275, 290, 298, 560, 575, 592, 595, 595 MKII, 675, 690, 698,  
1114, 1134, 30E, 40E, 50E, 50EX



## PÄÄSYLINTERI

### VPJ7612

3595504M2

- 350, 355, 360, 365, 375, 390, 390T,  
398, 399



## KORJAUSSARJA

### VPJ7208

1810849M91

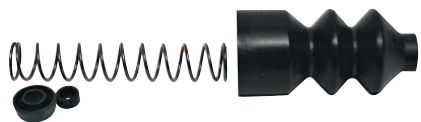
- 350, 355, 360, 365, 375, 390,  
398, 399



## KORJAUSSARJA PIENI

### VPJ7209

- 350, 355, 360, 365, 375, 390,  
398, 399



## KORJAUSSARJA PIENI

### VPJ7236

- sylinteriin VPJ7626

- 340, 342, 350, 352,  
355, 360, 362, 362N, 365, 372, 375,  
382, 382N, 390, 390T, 398, 399



## KORJAUSSARJA

### VPJ7226

1811086M91

- 342, 352, 362, 362N, 365, 372, 375,  
382, 382N, 390, 390T, 398, 399



## KORJAUSSARJA

### T4158

K964572

- MF 60 H kaivurit osittain

12.01.2009



## PÄÄSYLINTERI

### VPJ7613

1874957M91

- Soveltuvuudet:

1114, 1134, 575, 592, 595,  
595 MKII, 698



## PÄÄSYLINTERI

### VPJ7672

1682767M91

- Soveltuvuudet:

675, 690, 698, 698T, 699



## KORJAUSSARJA

### VPJ7212 1810714M91

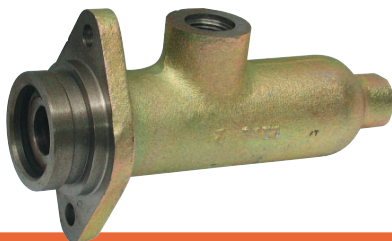
- 675, 690, 698, 698T, 699



## KORJAUSSARJA PIENI

### VPJ7213

- 675, 690, 698, 698T, 699



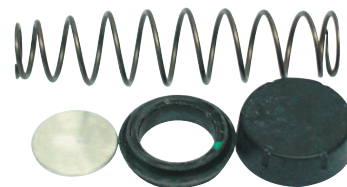
## PÄÄSYLINTERI

### VPJ7615

1613986M4

- Soveltuvuudet:

2620, 2625, 2640, 2645, 2680, 2685, 2720, 2725



## KORJAUSSARJA

### VPJ7214

1642034M91

- 2620, 2625, 2640, 2645, 2680, 2685, 2720, 2725, 3050,  
3060, 3065, 3070, 3075, 3085, 3095, 3115, 3120, 3120T,  
3125, 3140, 3610, 3630, 3635, 3645, 3650, 3655, 3660,  
3670, 3680, 3690, 6110, 6120, 6130, 6140, 6150, 6160,  
6170, 6180, 6190, 6235, 6245, 6255, 6260, 6265, 6270,  
6280, 6290, 8110, 8120, 8130, 8140, 8150, 8160, 8210,  
8220, 8240, 8250



## KORJAUSSARJA

### VPJ7217

1810832M91

- 3050, 3060, 3065, 3070, 3075, 3080, 3085, 3090, 3095, 3115, 3120, 3120T, 3125, 3140, 3610, 3630,  
3635, 3645, 3650, 3655, 3660, 3670, 3680, 3690, 6110, 6120, 6130, 6140, 6150, 6160, 6170, 6180,  
6190, 6235, 6245, 6255, 6260, 6265, 6270, 6280, 6290, 8110, 8120, 8130, 8140, 8150, 8160, 8210,  
8220, 8240, 8250, 8260, 8270, 8280

12.01.2009



## JARRUSYLINTERI

### VPJ7619

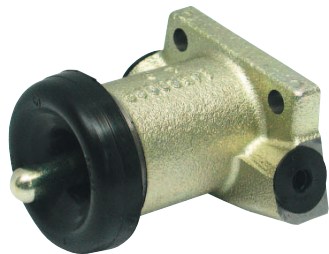
3186482M91, 1675277M91, 1669574M91  
- Soveltuvuudet:  
260, 560, 575, 592, 595, 595 MKII



## KORJAUSSARJA

### VPJ7222

835939M91  
- 255, 260, 560, 575, 592, 595, 595 MKII



## JARRUSYLINTERI

### VPJ7620

1676387M92, 3186484M91  
- Soveltuvuudet: 260, 265, 275, 290,  
298, 575, 592, 595, 595 MKII, 675,  
690, 698, 698T, 699



## KORJAUSSARJA

### VPJ7223

- 260, 265, 275, 290, 298, 575, 592,  
595, 595 MKII, 675, 690, 698, 698T,  
699



## KORJAUSSARJA PIENI

### VPJ7224

- 260, 265, 275, 290, 298, 575, 592,  
595, 595 MKII, 675, 690, 698, 698T,  
699



## KORJAUSSARJA

### VPJ7230

1810917M94, 1810917M93  
- 340, 342, 350, 352, 355, 360, 362,  
362N, 365, 372, 375, 382, 382N, 390,  
390T, 398, 399, 4225, 4235, 4245,  
4255, 4260, 4270