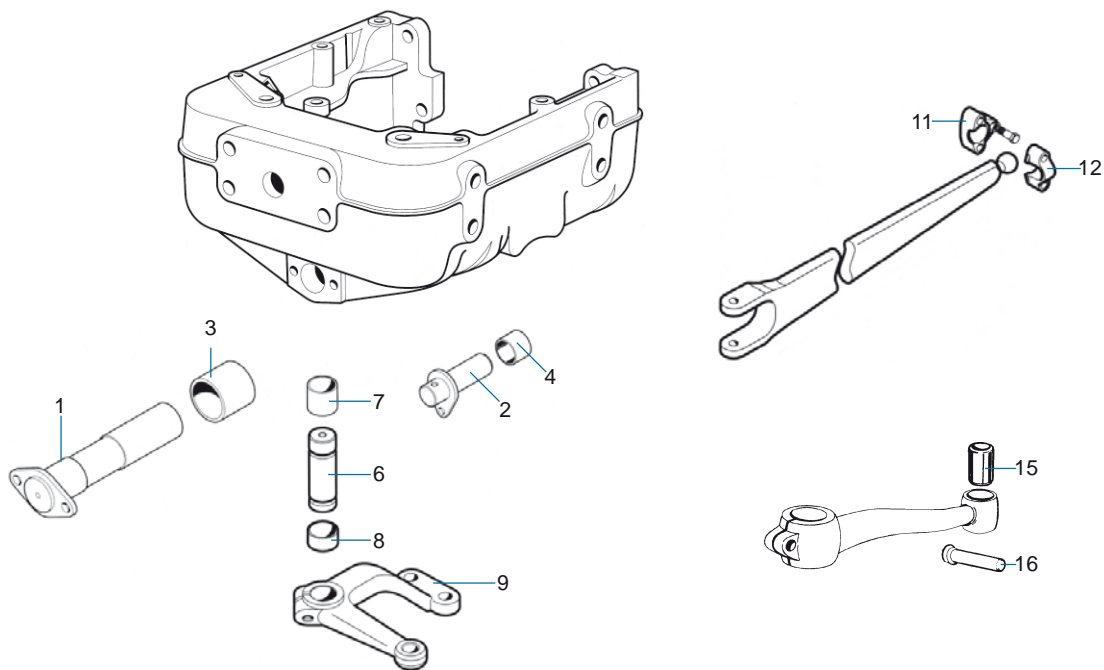


01.12.2009

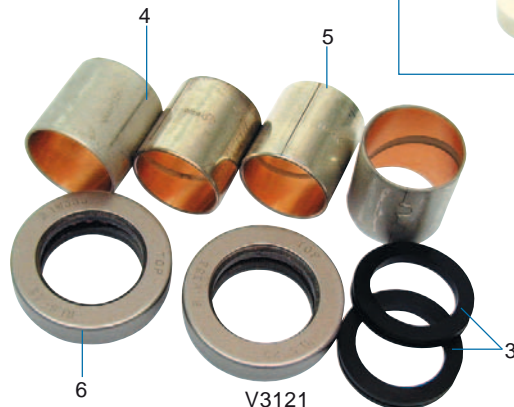
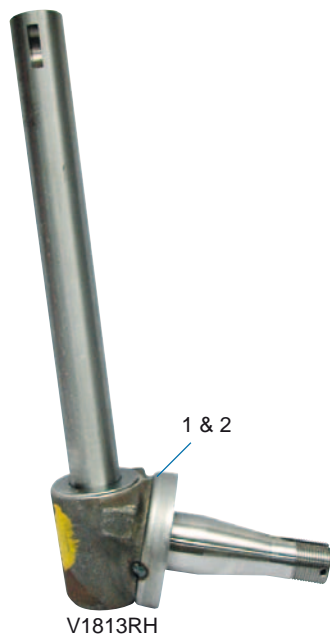


OSA	DEXTA SUPER DEXTA	MAJORIT 52-64	2000, 3000, 3600, 4100, 3910, 4110	3930, 4000, 4600, 4610, 4130, 4630, 4830	5000, 7000, 5600, 6600, 7600, 5610, 6610, 7610
1. Etuakselin keskitappi etu	V1832 (b) 81717403		V1847 (8/1970→) 81822711		V1848 (b) 81802838
2. Etuakselin keskitappi taka					V1849 (b) 81802839
3. Keskitapin pusla etu	F1802765 81802765		V1967 (1965-7/1970) 81802836 V1968 (8/1970→)(a) 81822712	F1802773 81802773	V1969 81802836
4. Keskitapin pusla taka				F1802938 81802938	V1970 81802840
6. Ohjausvääntiön tappi					F0377 81814506
7. Pusla ylä					F0378 81814034
8. Pusla ala					F0379 81802844
9. Ohjausvääntiö kehtoon					F0380 83908976
11. Sivutangon pesä sisempi	F0381 83924041		F0381 83924041		
12. Sivutangon pesä ulompi	F0382 83924040		F0382 83924040		
15. Pusla		F0729 81717411			
16. Tappi		F0729 81717418			

a - 52 x 55 x 38

b - tapin lukituspultti **PKC716X1**

04.03.2011



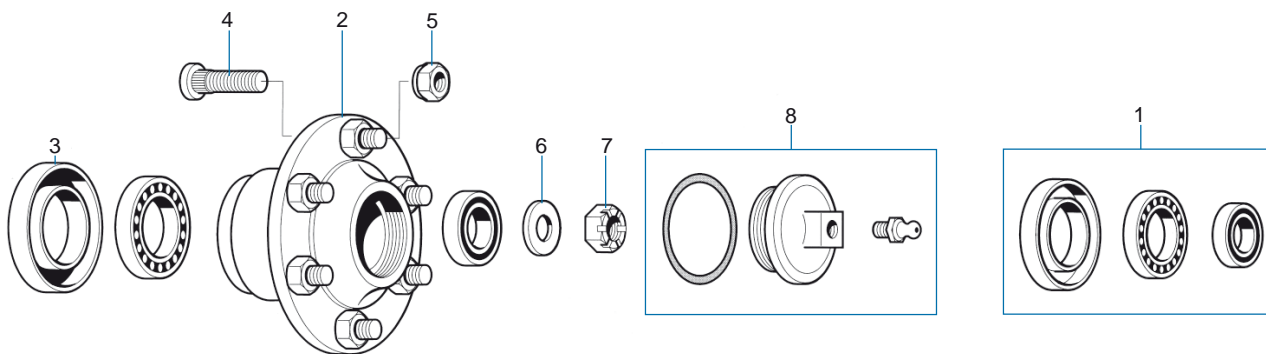
TRAKTORI-MALLI	1. OLKA-AKSELI VASEN	2. OLKA-AKSELI OIKEA	3. PÖLY-TIIVISTE	4. PUSLA YLEMPI	5. PUSLA ALEMPI	6. PAINE-LAAKERI	7. OLKA-AKSELIN KORJAUSSARJA
DEXTAT	V1813LH 81717384	V1813RH 81717382	V3107 81802812	V3111 83928346		V3117 83910196	V3121 82125700
MAJORIT	V1818LH 81821186	V1818RH 81821185	V3136 81717394	V3110 (c) 81803202	V3110 (c) 81803202	V3116 81816723	V3124 (b)
2000, 3000	V1814LH 81816577	V1814RH 81816581	V3107 81802812	V3111 83928346		V3117 83910196	V3121 82125700
4000	V1816LH 81817058	V1816RH 81816701	V3107 81802812	V3111 83928346	V3113 81802798	V3118 81802871	V3122 82125900
5000, 7000	V1817LH 81815915	V1817RH 81815914	V3108 81802845	V3114 81802792	V3115 81802797	V3119 81802870	V3123 82125900
3600, 4100, 4110 yhdellä sivuraidetangolla	F0349 3902612	F0350 3902611	V3139 83902619			V3117 83910196	V3126 82125800
4110			V3139 83902619	V3111 83928346	V3113 81802798	V3118 83910196	
4600	F0351 83905486	F0352 83905485		V3113 81802798	V3113 81802798	V3118 81802871	V3127 82126000
5600, 6600, 7600	V1817LH 81815915	V1817RH 81815914	V3108 81802845	V3114 81802792	V3115 81802797	V3119 81802870	V3123 82125900
6700, 7700						V3119 81802870	
4610	F0351 83905486	F0352 83905485		V3113 81802798	V3113 81802798	V3118 81802871	V3127 82126000
5610, 6610, 7610	V1817LH 81815915	V1817RH 81815914	V3108 81802845	V3114 81802792	V3115 81802797	V3119 81802870	V3123 82125900
4500, 550, 555 kaivurit	F3916525 (a) 83916525	F3916525 (a) 83916525		F1812326 81812326	F1812326 81812326	F1816977 81816977	

a - F3916525 on olkatappi

b - ei sisällä pölytiivistettä V3136

c - 50 x 41,4 x 37,6

26.09.2011



TRAKTORI-MALLI	1. ETU-PYÖRÄN LAAKERI-SARJA	2. ETU-NAPA	3. PÖLY-TIIVISTE	4. ETU-PYÖRÄN PULTTI (C)	5. ETU-PYÖRÄN MUTTERI	6. ALUS-LEVY	7. MUTTERI	8. PÖLY-KUPPI TÄYD.
DEXTAT	V7190 81825778	V7170 (a) 81823162	V1200 81802382	V1282 81816580	V1284 81815739		MF0558 83910701	V7160 81811271
MAJORIT	V7191 81825779				V1284 81815739			
2000, 3000, 3600, 4100, 3910	V7190 81825778	V7170 (a) 81823162	V1200 81802382	V1282 81816580	V1284 81815739		MF0558 83910701	V7160 81811271
4000	V7195 81825776	V7171 (b) 81823161	V1222 81809444	V1282 81816580	V1284 81815739		MF0558 83910701	V7160 81811271
5000, 7000	V7196 81825777	V7172 (b) 81823160	V1218 83956524	V1282 81816580	V1284 81815739	MF0556 81811561	MF0558 83910701	V7161 81811270
4600	V7195 81825776	V7171 (b) 81823161	V1222 81809444	V1282 81816580	V1284 81815739		MF0558 83910701	V7160 81811271
5600, 6600, 6700, 7600, 7700	V7196 81825777	V7172 (b) 81823160	V1218 83956524	V1282 81816580	V1284 81815739	MF0556 81811561	MF0558 83910701	V7161 81811270
4110	V7190 81825778	V7171 (b) 81823161	V1200 81802382	V1282 81816580	V1284 81815739		MF0558 83910701	V7160 81811271
4610	V7195 81825776	V7171 (b) 81823161	V1222 81809444	V1282 81816580	V1284 81815739		MF0558 83910701	V7160 81811271
5610, 6610, 7610, 7710	V7196 81825777	V7172 (b) 81823160	V1218 83956524	V1282 81816580	V1284 81815739	MF0556 81811561	MF0558 83910701	V7161 81811270

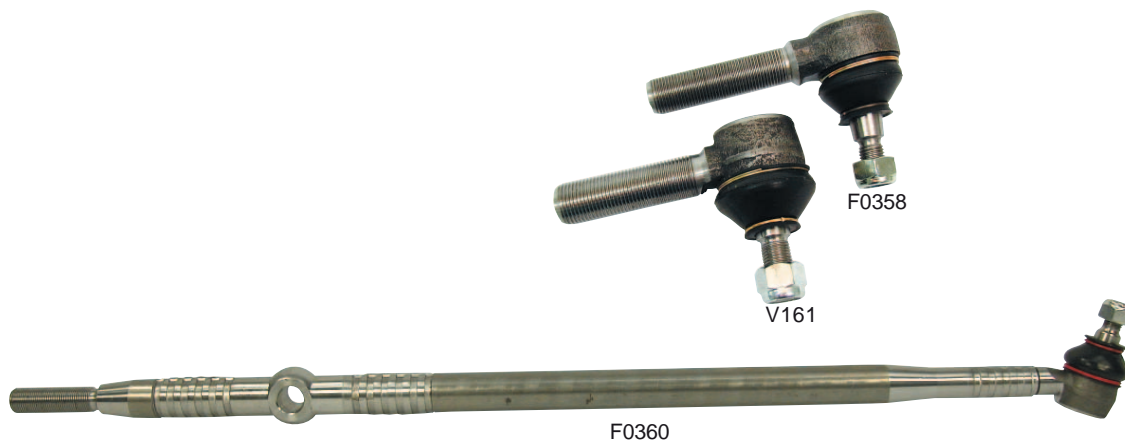
a - napa sisältää pultit ja mutterit

b - napa ei sisällä pultteja ja muttereita

c - pituus 50,47 mm, UNF ½"

26.10.2007

OHJAUSJÄRJESTELMÄ KAHDELLA SIVURAIDETANGOLLA



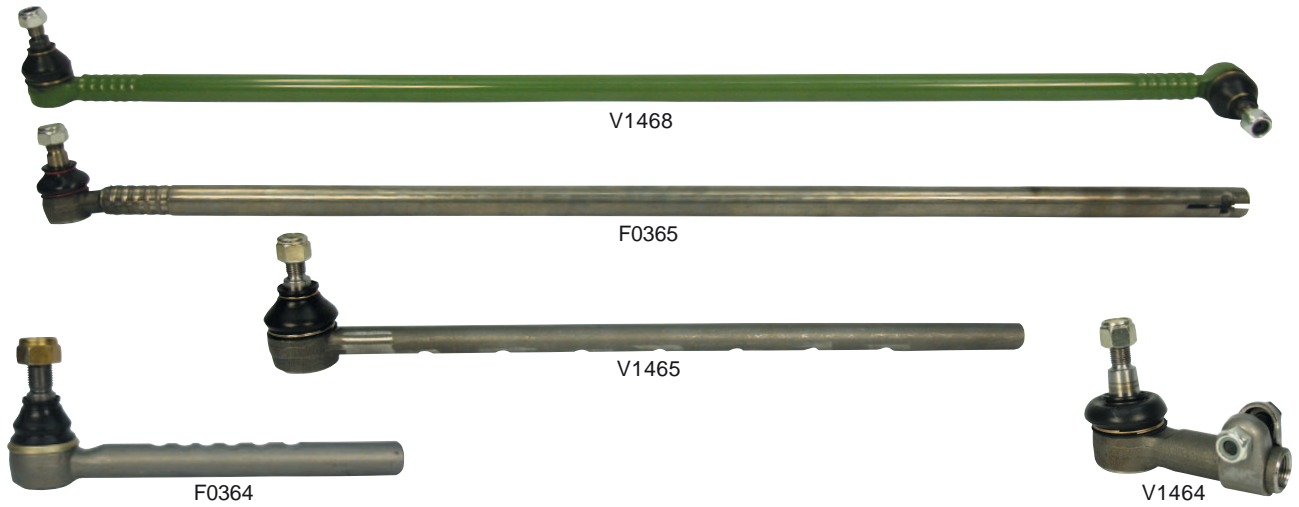
TRAKTORI-MALLI	ETUMMAINEN SIVURAIDETANGON PÄÄ	TAKIMMAINEN SIVURAIDETANGON PÄÄ - VASEN	TAKIMMAINEN SIVURAIDETANGON PÄÄ - OIKEA
DEXTA, SUPER DEXTA 2000, 3000 ilman tehostinta	V161 81802867	V162 81717427	V162 81717427
2000, 3000 tehostimella	F0358 81802873		F0360 81802891
3600, 4100 Hara- tai Syväsen ohjaamalla, tehostimella	F0358 81802873		F0360 81802891

OHJAUSJÄRJESTELMÄ YHDELLÄ SIVURAIDETANGOLLA



TRAKTORI-MALLI	TÄYDELLINEN SIVURAIDETANKO	RAIDETANGON PÄÄ - SISEMPI	RAIDETANGON PÄÄ - ULOMPI
3600, 4100 (4/1946-8/1981) 3610, 3910, 4110 (9/1981-1984)	F0361 83931693	F0362 D4NN3278A 83902604	F0363 D4NN3289D 83902603

08.05.2009



TRAKTORI-MALLI	TÄYDELLINEN SIVURAIDE-TANKO	SIVURAIDE-TANGON ETUPÄÄ	SIVURAIDE-TANGON TAKAPÄÄ	RAIDE-TANGON PÄÄ VASEN	RAIDE-TANGON PÄÄ OIKEA
MAJOR SUPER MAJOR	V1468 81717426				
4000		V1466 81825595	V1467 (→1972) 81821968 V1456 (1972→)	V1465 81802849	V1464 81815989
4600		V1466 81825595	V1456 81825596	V1465 81802849	V1464 81815989
4610		F0364 83932649	F0365 83932651	V1465 81802849	V1464 81815989
5000, 7000 ilman tehostinta		V1462 81825395	V1463 81825397	V1460 81825393	V1461 81825394

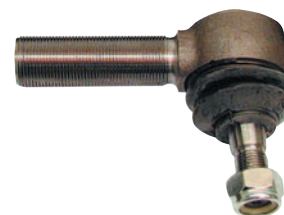
25.07.2008



V1447



V1450



V1451

TRAKTORI-MALLI	SIVU-RAIDE-TANKO	ULOMPI VASEN RAIDE-TANGON PÄÄ	ULOMPI OIKEA RAIDE-TANGON PÄÄ	SISEMPI VASEN RAIDE-TANGON PÄÄ	SISEMPI OIKEA RAIDE-TANGON PÄÄ
5000, 7000 tehostimella	V1453 83925158	V1447 81822050	V1449 81822049	V1450 81822048	V1451 81822051
5600, 6600, 7600	V1453 83925158	V1447 81822050	V1449 81822049	V1450 81822048	V1451 81822051
(a): 5610, 6610, 7610	V1453 83925158	V1447 81822050	V1449 81822049	V1450 81822048	V1451 81822051

a - simpukka tehostimella 1981- 3/1985

HYDROSTAATTINEN OHJAUS TAKAVETO



F3957771

TRAKTORI-MALLI	SYLINDERIN NIVEL ULKOKIERRE	SYLINDERIN NIVEL SISÄKIERRE	ULOMPI RAIDETANGON PÄÄ VASEN	ULOMPI RAIDETANGON PÄÄ OIKEA
5610, 6610, 7610, 7810	F3948964 (a) 83948964	F3948951 (a) 83948951	F3947648 (a) 83947648	F3957771 (b) 83957771

a - 4/1985→

b - 2/1986→

HYDROSTAATTINEN OHJAUS TAKAVETO



F0021

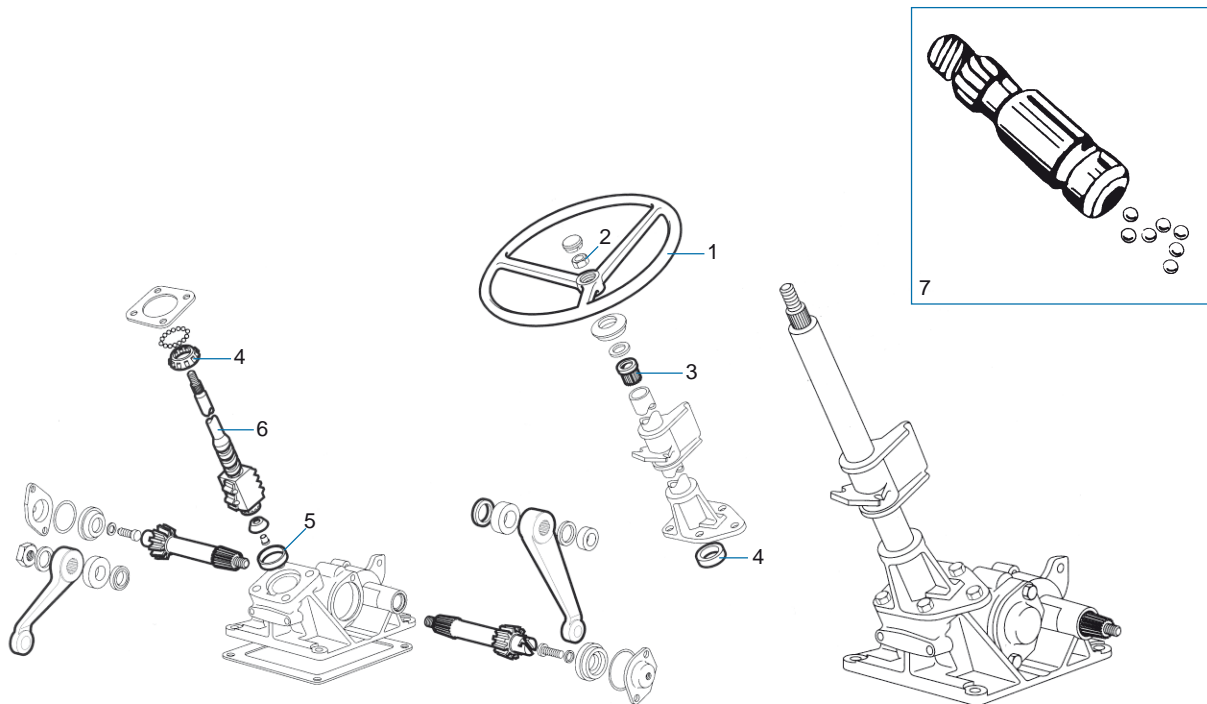
F0022

F0023

F0024

TRAKTORI-MALLI	SYLINDERIN NIVEL OIKEA	SYLINDERIN NIVEL VASEN	ULOMPI RAIDETANGON PÄÄ VASEN	ULOMPI RAIDETANGON PÄÄ OIKEA
6700, 7700, 7710	F0021 83913086	F0022 83934991	F0023 83929289	F0024 83929292

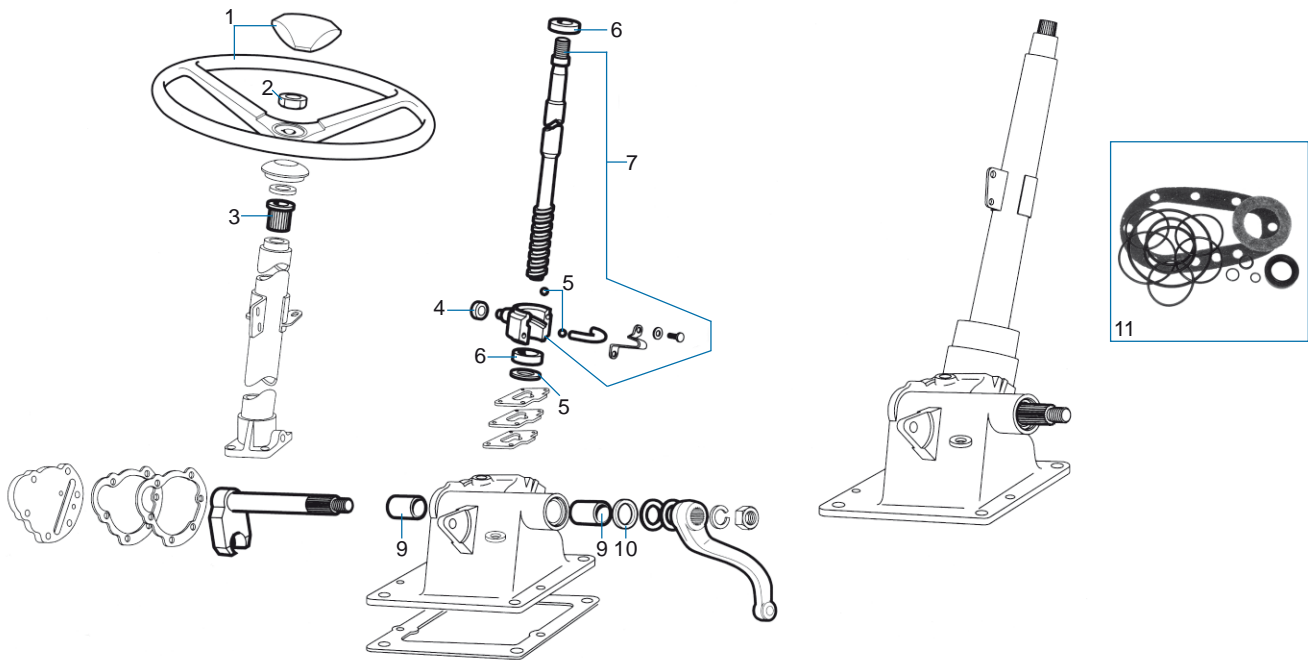
22.10.2010



TRAKTORI-MALLI	1. OHJAUS-PYÖRÄ	2. MUTTERI	3. PUSLA	4. YLEMPI LAAKERI	5. ALEMPI LAAKERI
2000, 3000	F0202 (350 mm) 83914160 V1793 (450 mm) 81844797	V1789 83906211	F0366 81811803	V1936 (65-6/68) 81803189 + 81803084 V1937 (7/68-) 81818706 + 81803189	V1936 81803189 + 81803084
3600, 4100 3910, 4110	F0202 (350 mm) 83914160 V1793 (450 mm) 81844797	V1789 83906211	F0366 81811803		

TRAKTORI-MALLI	1. OHJAUS-PYÖRÄ	6. PYSTYAKSELI JA KUULAMUTTERI	7. SIMPUKAN KORJAUS-SARJA		
DEXTA SUPER DEXTA	F0550 81717477		F0367		
2000, 3000		V1942 81834394			

22.10.2010



OSA		MAJOR 52-8/58	POWER MAJOR SUPER MAJOR 8/58-64	4000 ilman tehostinta	4000, 4600, 4610 tehostimella	5000 mekaaninen ohjaus	5000 teh., 7000, 5600, 6600, 7600, 6610, 7610 tehostimella
Ohjaussimpukka						F83912775 83912775	
1. Ohjauspyörä	350 mm			F0202 83914160	F0202 83914160	F0202 83914160	F0202 83914160
	450 mm	F0551 81717476	F0551 81717476	V1793 81844797	V1793 81844797	V1793 81844797	V1793 81844797
2. Mutteri				V1789 83906211	V1789 83906211	V1789 83906211	V1789 83906211
3. Pusla				F0366 83903807		F0366 83903807	
4. Rulla		F0368 81717466	F0368 81717466	F0368 81717466		F0368 81717466	
5. Kuula		V1939 (a) 83424343	V1939 (a) 83424343	V1939 (a) 83424343		V1939 (a) 83424343	
6. Laakerikehä		V1938 81717463	V1938 81717463	V1938 81717463		V1938 81717463	
7. Pysty akseli		V1940 (c) 81717458	V1941 (c) 81717457	V1944 81834396		V1945 81834394	
9. Pusla		F0371 81717465	F0371 81717465	F0371 81717465		V3110 (b) 81803202	
10. Stefa		F0372 81803055	F0372 81803055	F0372 81803055		F0373 81803190	OA38150863 (d)
11. Tiivistesarja (simpukan)					F0488 83936975		F0488 83936975

a - käytä 10 kpl per laakeri ja 14 kpl kuulamutteriin

b - 50 x 41,4 x 37,6

c - pituus **V1940** 617mm
V1941 657mm

d - sopivuudet: 5000, 5100, 5340, 5600, 5610, 5900,
6600, 6610, 7000, 7100, 7600

02.03.2007



F0387



TF5173



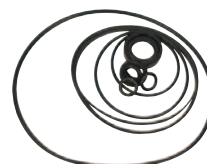
F1827222



F3417129



F0390



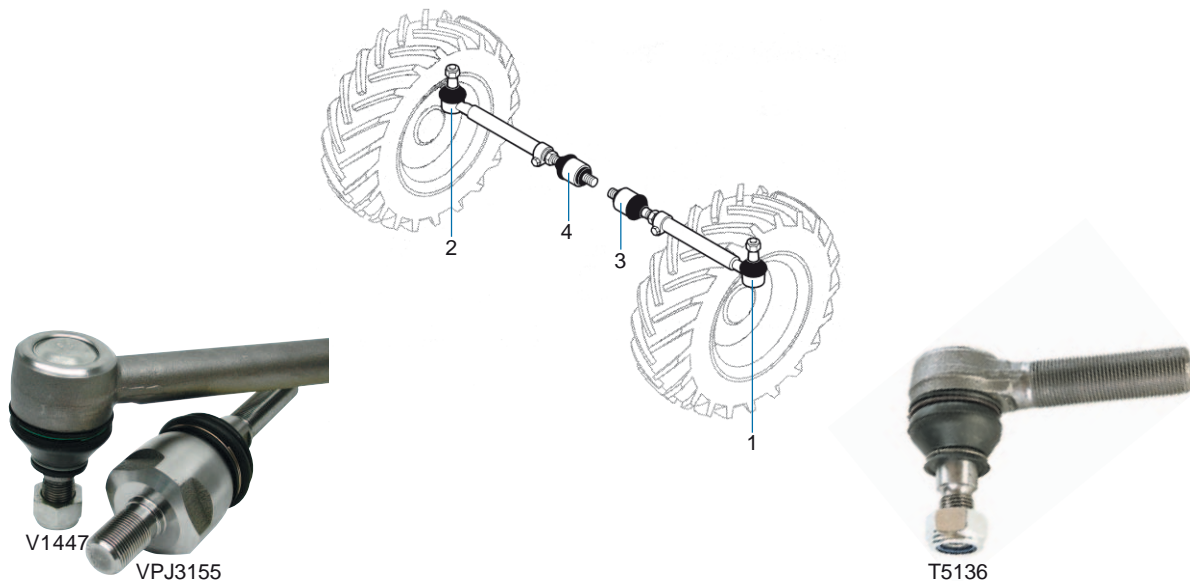
F0389

TRAKTORI- MALLI	PUMPPU SÄILIÖLLÄ	TEHOS- TAJAN SÄILIÖN KORKKI	TIIVISTE PUMPUN JA LAIPAN VÄLIIN	SUODATIN	SÄILIÖN O-RENGAS	PUMPUN TIIVISTE- SARJA
3000, 4000, 5000, 7000	F0387 87759440	F1827222 81827222	F3417129 83417129	TF5173 83936985	F0390 83911588	F0389 83910651
3600, 4110, 4600, 4610, 5600, 5610, 6600, 6610, 6410, 6810, 7010, 7600, 7610	F0387 87759440 F0387A (a) 83960261	F1827222 81827222	F3417129 83417129	TF5173 83936985	F0390 83911588	F0389 83910651

a - 1985→

F0387A ei sis. varoventtiiliä ja sitä ei voi asentaa vanhempiin malleihin, on tarkoitettu vain malleihin, joissa on hydrost. ohjaus
F0387 ei sovi öljynjäähdyttimellä oleviin malleihin

26.09.2011



TRAKTORI-MALLI	AKSELI-TYYPPI	1. RAIDETANGON PÄÄ VASEN	2. RAIDETANGON PÄÄ OIKEA	3. VÄLIVÄLI VASEN	4. VÄLIVÄLI OIKEA	SIVU-RAIDETANKO
4610, 4600	Carraro AE1-159 (9/1984→) AE2-169	F3930054 83930054 kierre M22x1,5 LH	F3930053 83930053 kierre M22x1,5 RH			
4610, 4110	Carraro AE1-159 (→9/1984) AE-169	T5149 83930110 kierre M20x1,5 LH	T5136 83930109 kierre M20x1,5 RH			
3230, 3430, 3930, 4130, 4630, 4830, 5030	Carraro 707	F0662 81878537	F0663 81878543	F3957148 83957148	VPJ3155 83957758	
5110, 5610, 6410, 6610, 6610S, 6810, 6810S, 7010, 7610, 7610S, 7710, 7810, 7810S, 7910, 8010	Carraro 709	F1878554 81878554	F1878555 81878555	F3957148 83957148	VPJ3155 83957758	
5640, 6640, 7740, 7840	Carraro 709S2	F1878548 81878548	F1878547 81878547	F3957792 83957792	F3957796 83957796	
8210	Carraro 715	F3957797 83957797	F3957789 83957789	F3957796 83957796	F3957792 83957792	
8240, 8340	Carraro 709HD		T6652 81878549	F3957792 83957792	F3957796 83957796	
5110, 5610, 6610 (b), 6710, 7610, 7710	ZF APL325 APL335 (4/1985→)	F3984962 (b) 83984962	F3984963 (b) 83984963	F3957098 (b) 83957098	F3957098 (b) 83957098	
6710, 7610, 7710, 7910, 8210	ZF APL345, APL350	F3959470 83959470	F3959471 83959471	T5384 83974364	T5384 83974364	
3435, 3935, 4135, 4635, 4835, 5635, 6635, 7635, TL70, TL80, TL100, TS80, TS90, TS100, TS110, TS115		T3154 5109553	T3154 5109553			
1983→1984 7910, 8210, TW5, TW15, TW25	ZF APL345 24 mm			F3957792 83957792	F3957792 83957792	
1984→1990 TW5, TW15	ZF APL355 24 mm			F3957792 83957792	F3957792 83957792	

a - simpukka tehostimella

b - orbit-ohjauksella

08.01.2007



Sarja sisältää: laakerit, aurinkopyörä, planeettapyörät, kehäpyörä, lukkorenkaat

T20082

- APL 325
- Ford 5610, 6610, 7610, 6710, 7710, 7910, 8210

T20084

- APL 335
- Ford 5110, 5610, 6610, 7610

T20088

- APL 345
- Ford 6710, 7710, TW5, TW15, TW25

T20089

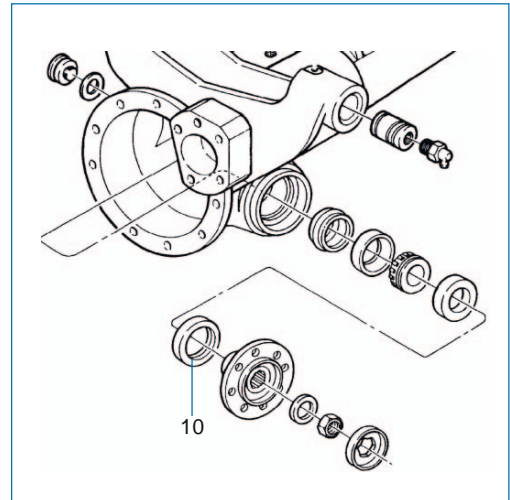
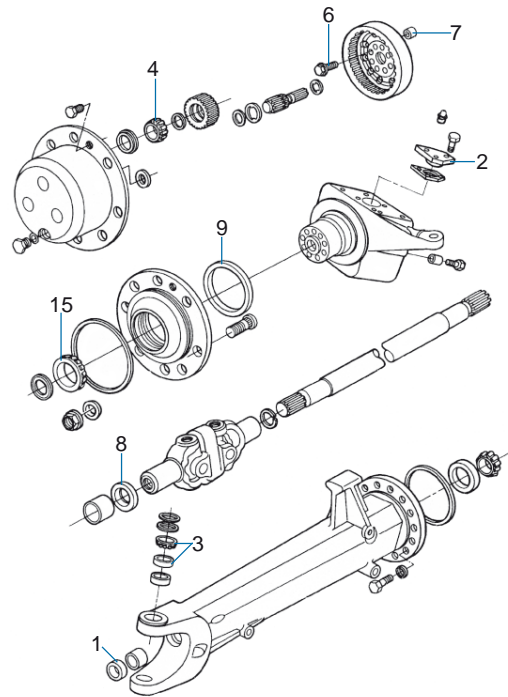
- APL 345
- Ford 7610

T20090

- APL 350
- Ford 6710, 7710, 7910, 8210

B3.10a

04.03.2011



OSA	AE1-149 AE1-169 3610 4110 (1981-3/1982)	AE1-159 (4/1984→) 4110 4610	AE2-169 4610 (1981-9/1982)	5600 6600 5700 6700	APL 325 (a)	APL 335 (b)	APL 350	Carraro 5610 6610 6810	Carraro 7810 7910 7610 7710	Carraro 8210
1. Sisempi stefa runkokotelo			F3930307 83930307		F3961163 83961163	F3959483(d) 83959483	F3959483(d) 83959483	F3952335 83952335	F3952335 83952335	F3946626 83946626
2. Olkatappi					F3946561 83946561		F0592 87759380			
3. Laakeri				LM84548-510 83961670	LM72849-810 83958377	L32205 83947632	LM84548-510 83961670			
4. Laakeri					F3934020 83934020	F3934020 83934020	F3934020 83934020			
6. Pultti					F3943663 83943663		F3943663 83943663			
7. Ohjainholkki					F3945516 83945516		F3945516 83945516			
8. Stefa	F3930144 83930144	F3930309 83930309	F3930306 83930306		F3961163 83961163			F3949435 83949435	F3949435 83949435	F3946626 83946626
9. Tiiviste öljy				F3953203 83953203	F1869544(g) 81869544	F1869544(g) 81869544		F3996064(f) 83996064	F3996064(f) 83996064	F3996064(f) 83996064
10. Stefa	F3930311 83930311	F3930311 83930311			F3934222 83934222	F3945747 83945747		F3957804 83957804	F3957804 83957804	F3957804 83957804
11. Kardaarin ristikko	CR391 83934724			CR217 83934998	CR217 83934998	CR217 83934998	CR217 83934998			
12. Vetonivelen ristikko	CR277 83930383			CR391 (c) 83934724	CR135 81873051	CR135 81873051			CR391 83934724	CR391 83934724
15. Navan laakeri					LJL819349-310 83946047					
Ohjauksen iskunvaimennin					F3935168(e) 83935168	F3935168(e) 83935168				

a - 5610, 6610, 6710, 7610, 7710 (10/1981-4/1984)
7910, 8210 (4/1982-3/1984)

b - 5610, 6610 (5/1984→), 7610 (5/1984-12/1984)

c - 6600

d - 65,22 x 46,08 x 17,05

e - sisä Ø 10,1mm, min pituus 335mm, max pituus 540mm

f - 16 x 150 x 176mm

g - 13,5 x 122 x 150mm



OLKATAPPI

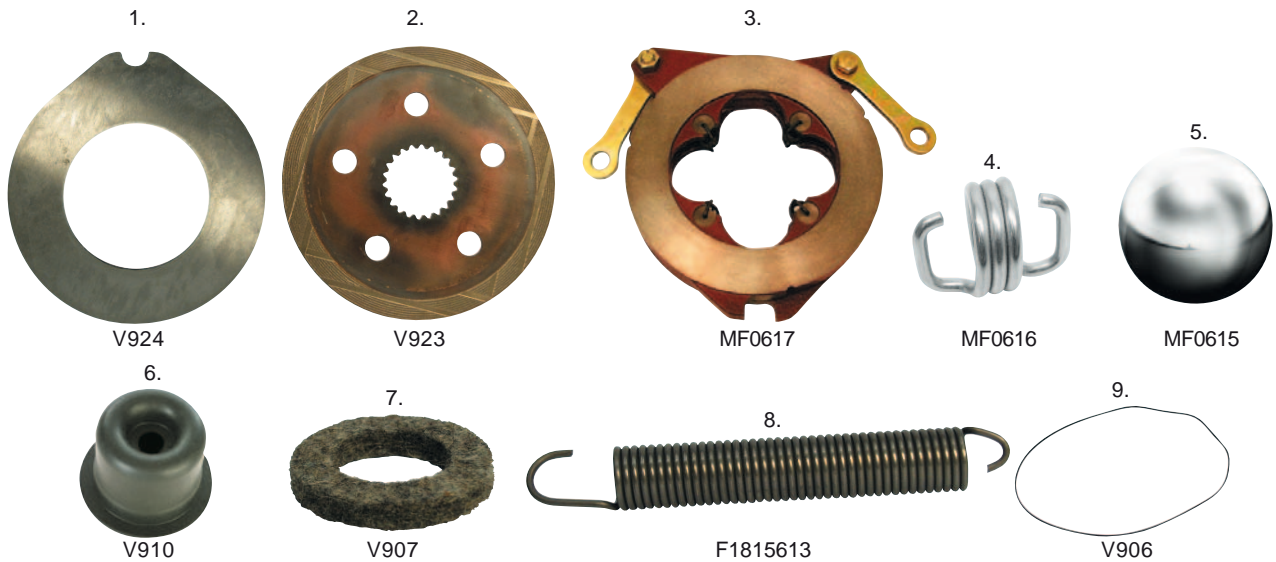
F0593

81927576

- akselityyppi APL 1351
5600, 5700, 6600, 6700



22.10.2010



OSA	4000	5000 7000	4100 4600	5600, 6600, 6700, 7600, 7700	3910 4110 4610	5610, 6610, 6710, 7610, 7710	7810 8210	3930, 4130, 4630, 4830	5640, 6640, 7740, 7840, 8240, 8340
1. Välilevy	V926 81802536	V924 83966598	V926 81802536	V924 83966598	V926 81802536	V924 83966598	V924 83966598	V926 81802536	
2. Jarrulevy	V927 81802479	V923 83989830	V927 81802479	V923 83989830	V927 81802479	V923 83989830	V923 83989830		V923 83989830
3. Täyd. paisutin		MF0617 83909808		MF0617 83909808		MF0617 (a) 83909808	MF0617 (a) 83909808		
4. Jousi	MF0616 80180001	MF0616 80180001	MF0616 80180001	MF0616 80180001	MF0616 80180001	MF0616 80180001	MF0616 80180001	MF0616 80180001	
5. Pallo	MF0615 82979987	MF0615 82979987	MF0615 82979987	MF0615 82979987	MF0615 82979987	MF0615 82979987	MF0615 82979987	MF0615 82979987	
6. Vetotangon tiiviste	V910 83963609	V910 83963609	V910 83963609	V910 83963609	V910 83963609	V910 83963609	V910 83963609	V910 83963609	
7. Polkimen akseli-tiiviste	V907 (b) 81826045 V908 (c) 83924047	V907 (b) 81826045 V908 (c) 83924047	V907 (b) 81826045 V908 (c) 83924047	V907 (b) 81826045 V908 (c) 83924047	V907 (b) 81826045 V908 (c) 83924047	V907 (b) 81826045 V908 (c) 83924047	V907 (b) 81826045 V908 (c) 83924047		
8. Jarrupolkimen jousi	F3927277 83927277	F1815613 81815613		F1815613 81815613		F1815613 81815613			
9. Vetoaks. putken O-rengas	V906 83417133	V906 83417133	V906 83417133	V906 83417133	V906 83417133	V906 83417133	V906 83417133	V906 83417133	
10. Käsijarrulevy	V914 83906199	V914 83906199	V914 83906199	V914 83906199	V914 83906199	V914 83906199	V914 83906199	V914 83906199	

a - 1981 - 1988

b - huopa

c - stefä

Esimerkkejä levyjen määrästä / traktori



TRAKTORI-MALLI	HUOM.	JARRU-LEVY	VÄLI-LEVY	KÄSIJARRU-LEVY
4000		6	2	2
5000	1965-12/1968	8	4	2
5000	1969→	6	2	2
4600		6	2	2
5600	1975→	6	2	2
6600	1975→	6	2	2
7600	5/1977→	6	2	2
7700	1975-4/1977	8	4	2
7700	5/1977→	6	2	2
4610	1981→	6	2	2
5610	1981→	6	2	2
6610	1981→	6	2	2
6610	VO 2-nop.	8	4	2
7910	1982→	8	4	2
8210	1982→	8	4	2

26.10.2007



TRAKTORI-MALLI	JARRU-RUMPU	JARRU-HIHNA-SARJA	TÄYD. JARRU-KENKÄ	JARRU-AKSELIN STEFA	POLKIMEN AKSELIN TIIVISTE	KÄSI-JARRU-LEVY	JARRU-POLKIMEN JOUSI	JARRUVAIJERI VASEN	JARRUVAIJERI OIKEA
DEXTA, SUPER DEXTA		V920 81717321			F1717002 81717002				
2000, 2600, 3000, 3600, 3610		F0101 81814147	V912 81877080			V914 83906199	F3927277 83927277		
MAJOR, POWER MAJOR		F0102 81717164		F0103 81717345 1952 → 1960 ulompi	F1717372 81717372			F0107 81717355	F0106 81802609



TRAKTORI-MALLI	JARRU-AKSELIN STEFA	POLKIMEN AKSELI-TIIVISTE	TÄYD. JARRU-LEVY	JARRU-LEVY-SARJA	JARRU-PAISUTIN JOUSI	PAISUTTIMEN KUULA
SUPER MAJOR	F0104 81717363 11/1960→	F1717372 81717372	V913 81717001	V913L 81802526	V919 81802542	MF0615 81847078

KÄSIJARRUN VAIJERI



SOPII	TUOTE-NUMERO
Kaikki yhdellä käsijarruvaijerilla varustetut. 3600, 4100, 4600, 5600, 6600, 7600, 6700 (7710 1981-10/1985). Ford-ohjaamolla 4/76 eteenpäin.	F0483 83918382
Kaikki kahdella käsijarruvaijerilla varustetut 10-sarjan Fordit. (Paitsi ei 7710 1981-10/1985). Takavedot vasen. Nelivedot oikea. (Pituus 96,6 cm).	F0484 83971685
Kaikki kahdella käsijarruvaijerilla varustetut 10-sarjan Fordit. (Paitsi ei 7710 1981-10/1985). Takavedot oikea. Nelivedot vasen. (Pituus 184,5 cm).	F0485 83957515

21.09.2009



JARRUN TYÖSYLINTERI

F0673

81866484, 83997398

- 5640, 6640, 7740, 7840, 8240, 8340,
TS90, TS100, TS110, TS115