

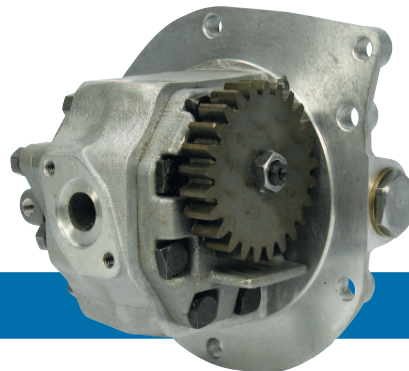
02.01.2006



640-3

81824183

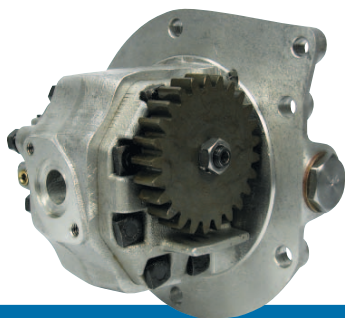
- sopii: 3000, 3550, 4000, 4100, 4110, 4200, 4330, 4340, 4400, 4410, 4500



640-4

81823983

- sopii: 5000, 5100, 5200, 5340, 5900, 7000, 7100, 7200



640-5

81826808

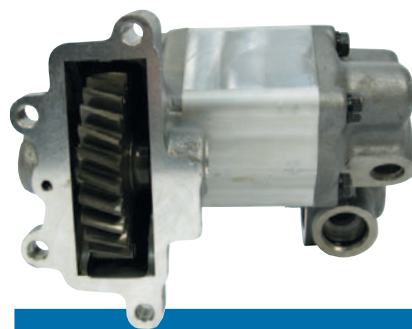
- sopii: 5000, 5100, 5200, 5340, 5900, 7000, 7100, 7200 (6/73→)
- mallit jossa Dual Power



F0409

83957379

- sopii: 5110, 5610, 5900, 6610, 6410, 6710, 6810, 7010, 7410, 7610, 7710, 7810, 7910, 8210



F0410

83996272

- moottorin kylkeen
- 10-sarja
- tiiviste **F3948101**
- sopiva suodatin **F83912298**



F0411

83936585

- sopii: 3230, 3430, 3900, 3910, 3930, 4100, 4110, 4130, 4600, 4610, 4630, 4830



640-6

83936586

- sopii: 5600, 5700, 6600, 6700, 7600, 7700

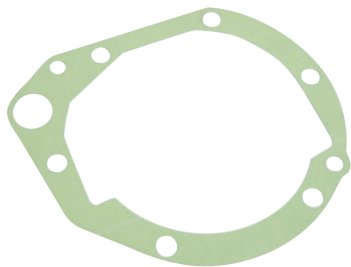


F0594

81871528

- sopii: 5610S, 5640, 6610S, 6640, 6810S, 7010, 7610S, 7740, 7840, 8010, 8240, 8340, TS80, TS90, TS100, TS110, TS115

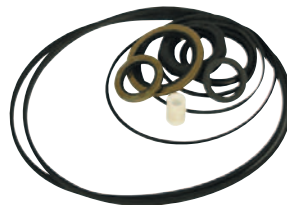
08.05.2009



F3961379



F1829207



F1934246

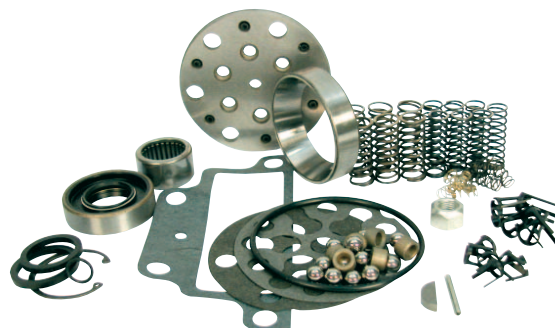
TRAKTORI-MALLI	PUMPPU PERÄ-KOTELOON	PUMPUN JA LOHKON VÄLINEN TIIVISTE	PUMPUN TIIVISTE-SARJA	STEFA	TIIVISTE-RENGAS	PÄÄTY-LEVY
DEXTA			F1934248 81934248			
MAJOR			F1934247 81934247	643-4 81800808	646-4 81760901	
4000	640-3 81824183	F3961379 83961379		643-4 81800808	646-4 81760901	647-4 81801693
5000, 7000 5900	640-4 81823983 640-5 81826808 Dual Power	F3963582+ F1829207 83963582 81829207	F1934246 81934246	643-4 81800808	646-4 81760901	647-4 81801693
4100, 4600 4110, 4610	F0411 83936585	F3961379+ F1829207 83961379 81829207				
5600, 5700 6600, 6700, 7600, 7700	640-6 83936586	F3906168+ F1829207 83906168 81829207				
5610, 6610, 6410, 7610, 7710, 7810, 7910, 8210	F0409 83957379	F3961380+ F1829207 83961380 81829207				
5610S, 5640, 6610S, 6640, 6810S, 7010, 7610S, 7740, 7840, 8010, 8240, 8340, TS80, TS90, TS100, TS110, TS115	F0594 81871528					



IMUSIHTI

F1824462

81824462
- 5000-7000

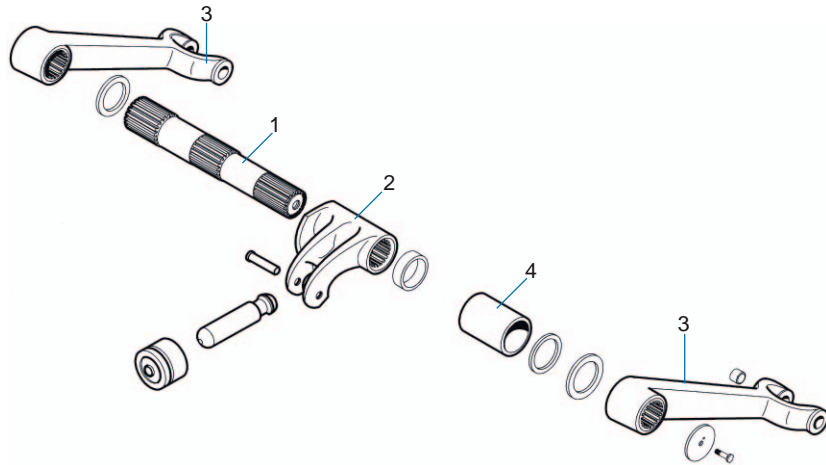


HYDRAULIPUMPUN KORJAUSSARJA

F0143

81821107
- mäntätyyppi
2000, 3000, 4000, 2600, 3600, 4600, 4110, 4610

22.10.2010



POIKITTAISAKSELI

F0001

E1ADDN544, 81801596

- Major
- kuva 1

Vääntiö

F0003

E1ADDN545B, 81801601

- Major
- kuva 2

Nostotyngä

F0005

E1ADDN994620A, 81718793

- Major
- oikea ja vasen
- kuva 3

PUSLA

F0433

83933328

- Ford 4-syl. 5000, 5600, 5610, 6600, 6610, 6700, 7000, 7600, 7610, 7700, 7710
- käytetään 4 kpl/traktori
- kuva 4

O-RENGASSARJA

F3912473

83912473

- nostolaitteen pikkukanteen
- Ford 2000, 2100, 2110, 2120, 2150, 2300, 231, 2310, 233, 2600, 3000, 3055, 3100, 3110, 3120, 3150, 3300, 3310, 333, 3330, 335, 3400, 3500, 3550, 3600, 3900, 4000, 4100, 4140, 420, 4200, 4330, 4340, 4400, 4410, 4500, 4600, 5000, 5100, 515, 531, 532, 5340, 535, 5600, 5700, 6600, 6700, 7000, 7100
- kuva 5

VETOKOUKUN IRROTUSVAIJERIT



F1002

- 83952483, 83960710, 83960742
- 5110, 5610, 6410, 6610, 6810, 7610, 7810, 7910, 8210
 - LP-ohjaamot



F1003

- 81868705, 81868991, 82011917
- 5640, 6640, 7740, 7840, 8240, 8340



F1004

- 83934744, 83947529, 83960709, 83960744
- 5110, 5610, 6410, 6610, 6810, 7610, 7710
 - Ford-ohjaamot

26.09.2011



F0415



F0416



F0417



F0427



F0451

TRAKTORI-MALLI	NOSTOLAITE-KANNEN O-RENGAS-SARJA	NOSTOLAITE-KANNEN TIIVISTE	KUMI-TIIVISTE-RENGAS	TUKI-RENGAS	SYLINDERIN VARO-VENTTIILI	DELUXE VENTTIILIN TIIVISTE-SARJA
DEXTA, SUPER DEXTA	V3550 81825774 F1934248 (a) 81825774	F3963584 83963584	692-6 81717083			
MAJOR, POWER MAJOR (1952-11/1960)	V3550 81825774 F1934247 (a) 81934247	F1717485 81717485	F0007 81718816			
SUPER MAJOR	V3550 81825774 F1934247 (a) 81934247	F1717485 81717485	F0006 81718815		694-1 81717251	
2000, 3000, 3600	V3560 F1934223 (a) 81825772	F3963584 83963584	692-7 81845041	692-8 81801439	F0427 83911832	
4000	V3560 F1934223 (a) 81825772	F3963584 83963584		692-10 81825713	694-1 81717251	
5000, 7000	V3560 F1934245 (a) 81825773	F1817011 81817011	692-11 83416996	692-12 81825714	694-1 81717251	
4100, 4600, 4110, 4610		F3963584 83963584	F0416 83904830	F0417 83904831	F0427 83911832	F0451 83957382
5600, 5700, 6600, 6700, 7600, 7700 Työsynterin Ø 95 mm	F1934245 (a) 81825773	F3948873 83948873	692-11 83416996	692-12 81825714	F0427 83911832	
5600, 5700, 6600, 6700, 7600, 7700 Työsynterin Ø 104 mm	F0415 (a)	F3948873 83948873			F0427 83911832	
5610, 6610, 7610, 7710 7810, 8210	F0415 (a)	F3948873 83948873			F0427 83911832	F0451 83957382

a - sisältää nostosylinterin tiivisteet

08.05.2009



F0420



F0421



F0427

TRAKTORI-MALLI	HYDRAULIIKAN KÄYTTÖ-VENTTIILI TYÖSYLINTERIIN VALKOINEN	HYDRAULIIKAN KÄYTTÖ-VENTTIILI TYÖSYLINTERIIN SININEN	TYÖ-SYLINTERIN VARO-VENTTIILI
SUPER MAJOR			694-1 81717251
2000, 3000	F0420 (a) 81819036	F0421 (b) 81819039	F0427 83911832
4000, 5000, 7000	F0420 (a) 81819036	F0421 (b) 81819039	694-1 81717251
4100, 4600, 5600, 6600, 6700, 7700			F0427 83911832
5610, 6610, 7610, 7710			F0427 83911832

a - Ø 25,41 mm

b - Ø 25,415 mm



FORD PIKALIITIN KOIRAS

F3972880

81834280

- kierre 1/2" BSB
- keskinastan työntövoima vastaava kuin alkuperäisessä
- 2000, 2100, 2110, 2120, 2150, 2300, 231, 2310, 233, 234, 2600, 2610, 2810, 2910, 3000, 3055, 3100, 3110, 3120, 3150, 3300, 3310, 333, 3330, 334, 335, 3400, 3500, 3550, 3600, 3610, 3900, 3910, 4000, 4100, 4110, 4140, 420, 4200, 4330, 4340, 4400, 4410, 4500, 4600, 4610, 4610 S, 515, 531, 532, 535



FORD PIKALIITINRUNKO

F86508779

86508779

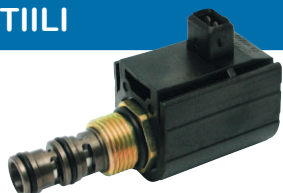
- 4110, 4130, 4610, 4630, 4830, 5110, 5610, 5640, 6410, 6610, 6640, 6710, 6810, 7010, 7410, 7610, 7710, 7740, 7810, 7840, 8010, 8160, 8210, 8240, 8260, 8340, 8360, M100, M115, M135, M160, TM115, TM125, TM135, TM150, TS80, TS90, TS100, TS110, TS115

HYDRAULILOHKOJEN HALLINTA SOLENOIDI VENTTIILI

FT5168052

5168052

- voiman ulostotto ja jarru
- 4-veto
- aluevaihteisto
- 60-sarja, M-sarja, TM-sarja, TN-sarja



HYDRAULIIKAN TÄYTTÖKORKKI

F0139

83907851

- 5610-8210



APUSYLINTERIN TIIVISTESARJAT

OGA30408

OUN304510

OR16030

- Ford Hara-ohjaamalla apusylinterin tiivisteet

OGA455510

OVB45558

OR55635

- Ford 10-sarjan apusylinterin tiivisteet

TYÖNTÖVARSI FORD MALLI

4100, 4110, 4140, 4200, 4330, 4340, 4400, 4410, 4500, 4600, 4610, 4610 SU,
5000, 5100, 5110, 5200, 5340, 5600, 5610, 5900,
6410, 6600, 6610, 6700, 6710, 6810,
7000, 7100, 7200, 7410, 7600, 7610, 7700, 7710



MALLI	SÄÄTÖVARA D		PAINO kg	PÄIDEN KOOT mm	TUOTE- NUMERO
	minimi mm	maximi mm			
Ford iso	616	794	6,3	25	V989 81824138

26.09.2011



F0527

- Major
- säätövara 490-610 mm
- kierre 7/8" UNC



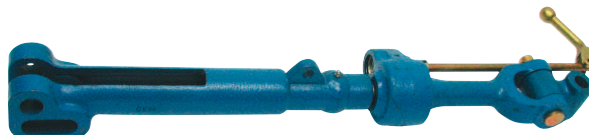
F0528

- 83954426
 - 4100, 4110, 4610
 - 2810, 2910, 3600, 3900, 3910,
 - 4600, 4600SU
 - säätövara 720-870 mm
 - kierre 13/16" UNC
- varaosat:
 - 8. V1036 tappi
 - 12. V1015 ristikkappale
 - 13. V1036 tappi



F0529

- 81826365
 - 5000, 7000, 6000, 6100,
 - 5600, 6600, 7600, 6700,
 - 7700, 5610, 6610, 7610,
 - 7710
 - säätövara 680-830 mm
- varaosat:
 - 3. V4049 alaosa
 - 8. F0440 tappi
 - 9. F0443 laakeri



F0562

- 83960746
- 4-6 syl. 1981-
- 5110, 5610, 6410, 6610, 6710, 6810, 7410, 7610, 7710,
- (7810, 7910, 8210, 8212-89)



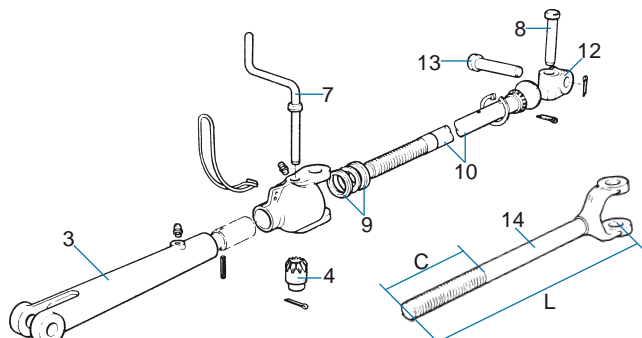
V4005

- 83925904
 - Dexta 2000, 3000, 3600
 - 231, 233, 333, 334, 335, 531,
 - 2100, 2110, 2120, 2150, 2600,
 - 2300, 2310, 2610, 3610, 4110,
 - 4140, 6410SU
 - säätövara 470-560 mm
 - kierre 3/4" UNC
- varaosat:
 - 3. V4038 alaosa
 - 4. V1905 ratas
 - 7. V4032 veivi
 - 8. V1036 tappi
 - 10. V4297/35 ruuviosa
 - 12. V1015 ristikkappale
 - 13. V1036 tappi
 - 14. F0537 vas. yläosa



F0057

- 81817166
 - 3000, 3055, 3550, 4000, 4100,
 - 4200, 4330, 4340, 4400, 4410,
 - 4500, 4600
 - säätövara:
 - 700-800 mm
 - kierre 3/4" UNC
- varaosat:
 - 3. F0060 alaosa
 - 4. V1905 ratas
 - 7. V4032 veivi
 - 8. V1036 tappi
 - 10. V4297/65 ruuviosa
 - 12. V1015 ristikkappale
 - 13. V1036 tappi
 - 14. V8524 vas. yläosa



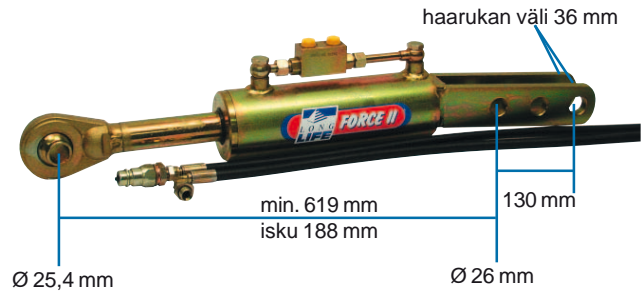
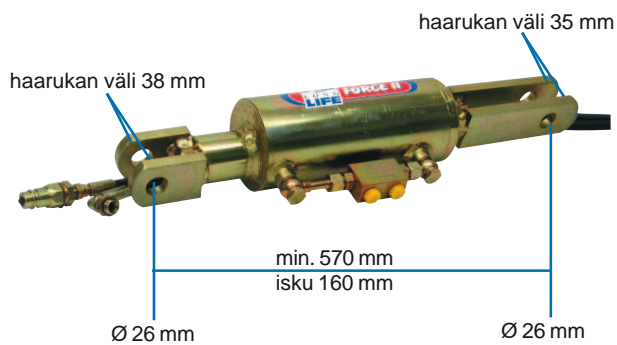
VASEN YLÄOSA	KIERRE	MITTAERITTELY TAPPI	L	C
F0537 81802071	3/4" UNC	5/8"	340 mm	150 mm
V8524 81801667	3/4" UNC	5/8"	381 mm	125 mm



F1013

- 82001736, 83991548, F0NNA935AA, F0NNA954CD
- 5640, 6640, 6640O, 7740, 7740O, 7840, 8240, 8340

26.10.2007



HYDRAULINEN SÄÄTÖKAMPI

T1722

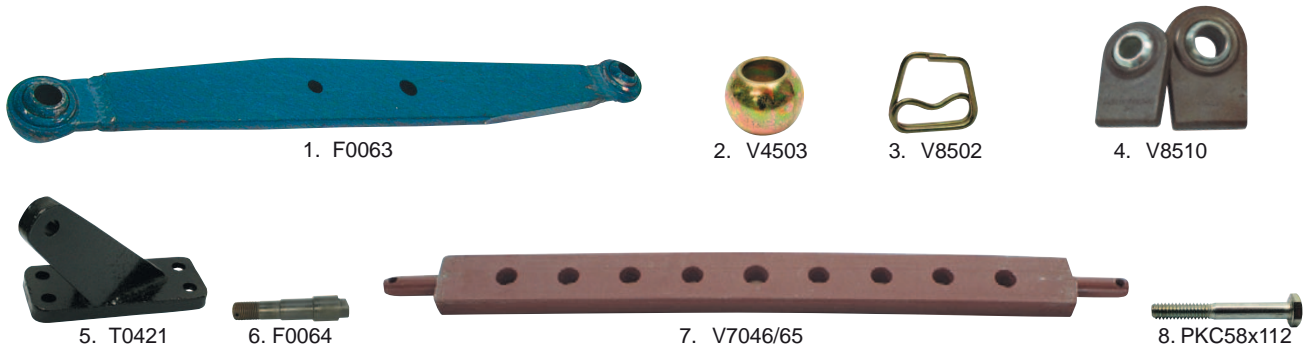
- New Holland 8360
- mäntä 100 mm
- varsi 50 mm

HYDRAULINEN SÄÄTÖKAMPI

T1712

- New Holland TS-sarja
- mäntä 80 mm
- varsi 40 mm

21.09.2009



TRAKTORI-MALLI		DEXTA SUPER DEXTA	MAJOR POWER MAJOR SUPER MAJOR	2000 3000 3600	3910, 4000, 4100, 4600, 4610	5000, 7000, 5600, 6600, 7600, 6700, 7700, 5610, 6610, 7610, 7710
1. Vetovarsi	22 mm	MF0103 81717217		MF0103 81717217		
	28 mm	MF0104 (b) 81815827		MF0104 (b) 81815827	F0061 81821330	F0063 (c) 81844495 F0063A (e) 81826806
2. Vetovarren pallo	22 mm	V4504 81718883	V4504 81718883	V4504 81718883	V4504 81718883	V4504 81718883
	28 mm	V4503 81801634	V4503 81801634	V4503 81801634	V4503 81801634	V4503 81801634
3. Lukkosokka		V8502 81814226	V8502 81814226	V8502 81814226	V8502 81814226	V8502 81814226
4. Vetovarren hitsattava pää	22 mm	V8510/1	V8510/1	V8510/1	V8510/1	
	28 mm	V8510/2 (a)	V8510/2 (a)	V8510/2 (a)	V8510/2 (a)	V8510/2 (a)
5. Rajoittimen korvake	vasen					T0420 81817042
	oikea					T0421 81817669
6. Vetovarren tappi takasiltaan				V1025/35 81801640 (vasen)	F3960472 83960472	F0064 (d) 83949240
7. Reikävetopuomi	22 mm	V7046 81826363		V7046 81826363		
	28 mm	V7046/65 81811489	V7046/65 81811489	V7046/65 81811489	V7046/65 81811489	V7046/65 81811489
8. Vetokokouksen kiinnityspultti				PKC58X112	PKC58X112	PKC58X112

a - vahva vetovarren hitsattava pää 28 mm **T0659**,
erikois-HD vetovarren hitsattava pää 28 mm **T0660**
b - 22-28 mm

c - 885 x 100 x 20 mm
d - mutteri **PMFL1**
e - 933 x 100 x 20 mm

VETOVARREN PIKAKIINNIKKEIDEN KORJAUSSARJA



T0624

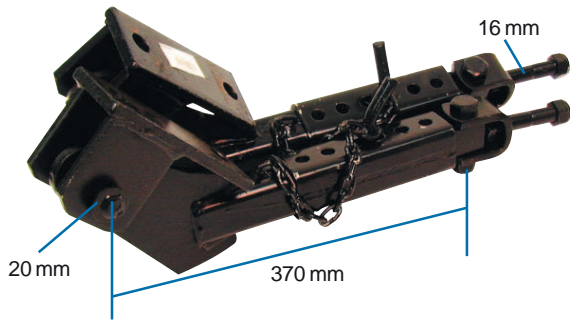
- CAT 3, "Walterscheid"
- TM115, TM120, TM125, TM130, TM135, TM140, TM150, TM155, TM165, TS100, TS110, TS115

RAJOITTIMEN SOKKA

F3957411

- 83957411
- 10-sarja
- pyöreämallisille rajoittimille
- ainevahvuus 13 mm

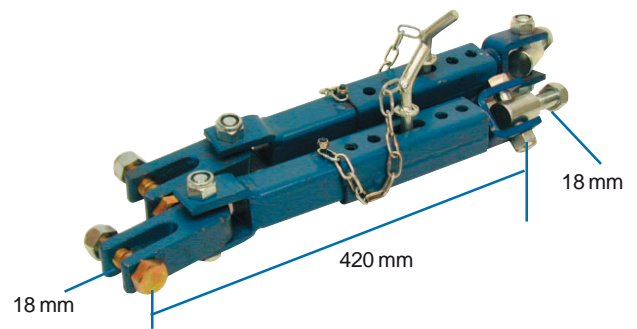




SIVURAJOITINPARI

T0177

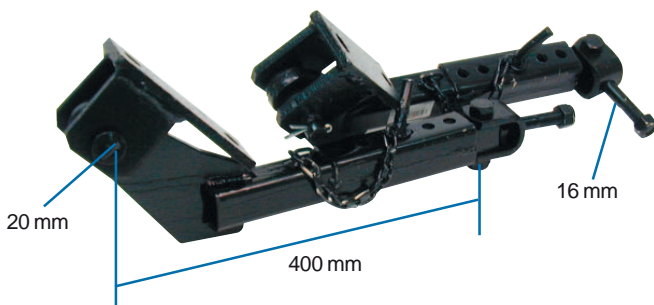
- Dextat
- sisäosa 30 x 30 mm
- sokkatappi 12 mm



SIVURAJOITINPARI

T0176

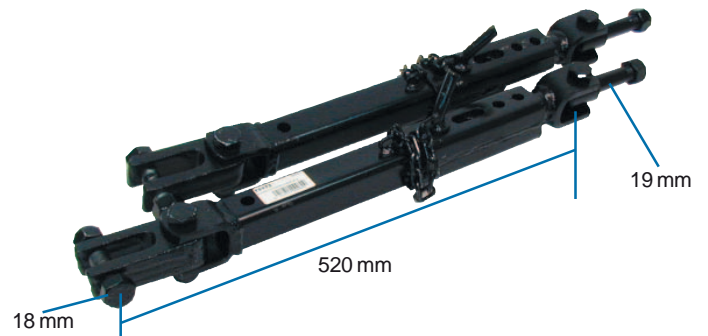
- Fordson Majorit
- sisäosa 30 x 30 mm
- sokkatappi 12 mm



SIVURAJOITINPARI

T0172

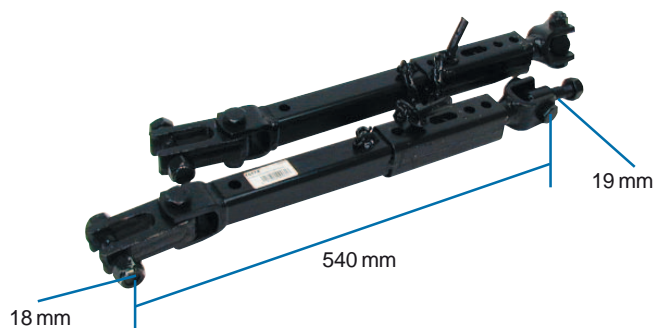
- Ford 2000, 3000, 3600
- sisäosa 30 x 30 mm
- sokkatappi 12 mm



SIVURAJOITINPARI

T0173

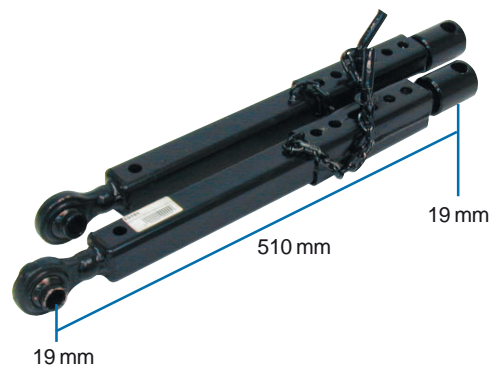
- 4000, 4100, 4600, 4610
- sisäosa 30 x 30 mm
- sokkatappi 12 mm



SIVURAJOITINPARI

T0174

- Ford 4-syl. 1000, 100 ja 10 sarjat
- sisäosa 30 x 30 mm
- sokkatappi 12 mm



SIVURAJOITINPARI

T0191

- New Holland TS-sarja
- sisäosa 30 x 30 mm
- sokkatappi 12 mm