



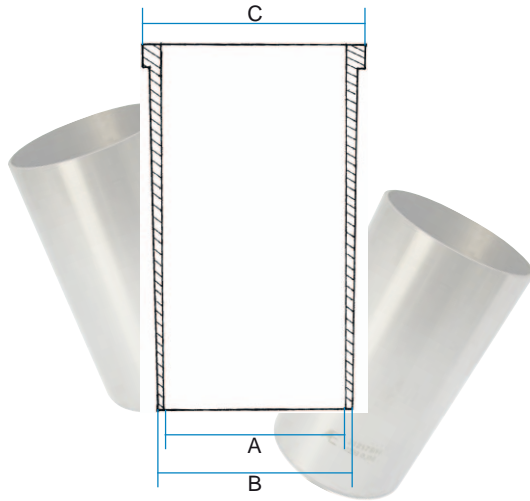
TRAKTORIMALLISTA MOOTTORITYYPPIIN

TRAKTORI- MALLI	SYLINTERI- LUKU	SYLINTERI- HALKAISIJA	MOOTTORI- TYYPPI
3DL	3	95	2.6
3/42, 3/45	3	100	2.8T
3/45	3	100	2.8TD
4DM	4	95	3.4T
4/60, 4/65	4	100	3.8T
4/65	4	100	3.8TA
4/65	4	100	3.8TD
10/42	3	100	2.8T
10/60	4	100	3.8T
10/60	4	100	3.8TA
245, 253	3	91,49	D3.152
255, 262	4	98	4/98DT
270, 272	4	98	4/98NT
282	4	98	4/98TT
285	6	98	6/98NT
344	4	95	3.4TD
384	4	100	3.8TD
462	4	98	4/98DT
472	4	98	4/98NT
482	4	98	4/98TT
485	6	98	6/98NT
502	3	91.49	D3.152
602, 604	4	98	4/98DT
702, 704	4	98	4/98NT
802, 804	4	98	4/98TT
2100, 4100	6	98	6/98NT

MOOTTORITYYPISTÄ TRAKTORIMALLIIN

MOOTTORI- TYYPPI	TRAKTORI- MALLI
3-SYLINTERISET	
2.6.	3DL
2.8T	3/42, 3/45, 10/42
2.8TD	3/45
D3.152	245, 253, 502
4-SYLINTERISET	
3.4T	4DM
3.4TD	344
3.8T	4/60, 4/65, 10/60
3.8TA	4/65, 10/60
3.8TD	4/65, 384
4/98DT	255, 262, 462, 602, 604
4/98NT	270, 272, 472, 702, 704
4/98TT	282, 482, 802, 804
6-SYLINTERISET	
6/98NT	285, 485, 2100, 4100

12.01.2009



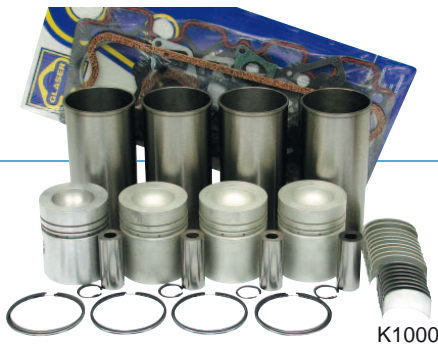
Huom.

Tarkista putken mitat tilatessasi

SARJA	PUTKI	A mm	B mm	C mm
T4529	T4537	95	106	114
T4530		95	110	114
	T4539	95	110	117
T4532	T4540	98	108	117
T4533	T4540	98	108	117
T4534	T4541	100	106	114
T4535	T4542	100	110	114
T4536	T4543	100	110	117

Nuffield/Leyland moottorin- korjaussarjat STD sisältää:

männät, männänrenkaat, sylinteriputket, ylä- ja alatiivistesarjat, kampiakselin etu- ja takatiivisteeseen (jos ei kuulu jo ylätiivistesarjaan), kk-laakerit STD, rk-laakerit STD



SYLINDERIPUTKEN (a) SOVITUSLEVYT	TUOTE- NUMERO
0.003"	0.0762 mm VPB7300 89J88
0.004"	0.1016 mm VPB7301 89J89
0.005"	0.127 mm VPB7302 89J90

a - ulkohalkaisija 110 mm



TRAKTORI- MALLI	MÄNNÄN HALKAISIJA	MOOTTORIN KORJAUS- SARJAT STD	SYLINDERI- PUTKI- SARJA (a)	MÄNTÄ (d)	MÄNNÄN RENGAS- SARJA (a)	PUTKI (e)	O-RENGAS
DL 3, DM 4, 3/42, 4/60, 10/42, 10/60	95 mm	K0320 (3 syl) K0324 (4 syl)	T4529	T4544 37D976	T4548 AHM9023	T4537 37D2136	T4551 37D1857
10/42, 10/60, 345, 465, 344, 384	95 mm		T4530	T4544 37D976	T4548 AHM9023		T4552 AMK61
345, 465, 344, 384	95 mm	K0331 (4 syl)		T4544 37D976	T4548 AHM9023	T4539 02350163	T4552 AMK61
255, 262, 270, 272, 472, (b)	98 mm	K0328	T4532	T4545 96K570	T4549 AHM9014	T4540 86K937	T4553 (ylä) CAL8963 T4554 (ala) CAL8964
285, 485, 2100, 4100, (b)	98 mm		T4532	T4545 96K570	T4549 AHM9014	T4540 86K937	T4553 (ylä) CAL8963 T4554 (ala) CAL8964
272, 472, Turbo, 602, 604, 702, 704, 802, 804(c)	98 mm	K0329	T4533	T4546 96K471	T4549 AHM9014	T4540 86K937	T4553 (ylä) CAL8963 T4554 (ala) CAL8964
3/42, 4/60, 10/42, 10/60	100 mm	K0322 (3 syl) K0326 (4 syl)	T4534	T4547 37D426	T4550 AHM9025	T4541 37D425	T4551 37D1857
10/42, 10/60, 345, 465, 384	100 mm	K0323 (3 syl) K0327 (4 syl)	T4535	T4547 37D426	T4550 AHM9025	T4542 37D1837	T4552 AMK61
345, 465, 384	100 mm		T4536	T4547 37D426	T4550 AHM9025	T4543 86K1190	T4552 AMK61
245, 253, 502	AD3.152			V362X AHM2188	V362RD AJR4207	V362L AHM2186	

a - yhteen sylinteriin
b - 35 mm männän tapilla

c - 36,5 mm männän tapilla
d - ilman renkaita

e - tarkista mitat

3-sylinteriset

DL3, 3/42, 3/45, 10/42

- männän halkaisija 95 mm
- tarkista sylinteriputken mitat 95 x 104 x 114 mm

T4544	Mäntä	3 kpl
T4548	Männänrengassarja	3 kpl
T4537	Sylinteriputki	3 kpl
T4569	Ylätiivistesarja	1 kpl
T4570	Alatiivistesarja	1 kpl
T4577	Etustefa -66	1 kpl
T4558	KK-laakerisarja STD	1 kpl
T4558A	KK-laakerisarja 010	1 kpl
T4558B	KK-laakerisarja 020	1 kpl
T4558C	KK-laakerisarja 030	1 kpl
T4563	RK-laakerisarja STD	1 kpl
T4563B	RK-laakerisarja 020	1 kpl

3/42, 10/42

- männän halkaisija 100 mm
- tarkista sylinteriputken mitat 100 x 106 x 114 mm

T4547	Mäntä	3 kpl
T4550	Männänrengassarja	3 kpl
T4541	Sylinteriputki	3 kpl
T4569	Ylätiivistesarja	1 kpl
T4570	Alatiivistesarja	1 kpl
T4578	Etustefa 66-	1 kpl
T4579	Takastefa 66-	1 kpl
T4560	KK-laakerisarja STD	1 kpl
T4560A	KK-laakerisarja 010	1 kpl
T4560C	KK-laakerisarja 030	1 kpl
T4565	RK-laakerisarja STD	1 kpl
T4565A	RK-laakerisarja 020	1 kpl

3/45, 10/42

- männän halkaisija 100 mm
- tarkista sylinteriputken mitat 100 x 110 x 114 mm

T4547	Mäntä	3 kpl
T4550	Männänrengassarja	3 kpl
T4542	Sylinteriputki	3 kpl
T4569	Ylätiivistesarja	1 kpl
T4570	Alatiivistesarja	1 kpl
T4578	Etustefa 66-	1 kpl
T4579	Takastefa 66-	1 kpl
T4560	KK-laakerisarja STD	1 kpl
T4560A	KK-laakerisarja 010	1 kpl
T4560C	KK-laakerisarja 030	1 kpl
T4565	RK-laakerisarja STD	1 kpl
T4565A	RK-laakerisarja 020	1 kpl

4-sylinteriset

4DM, 4/60, 10/60

- männän halkaisija 95 mm
- tarkista sylinteriputken mitat 95 x 106 x 114 mm

T4544	Mäntä	4 kpl
T4548	Männänrengassarja	4 kpl
T4537	Sylinteriputki	4 kpl
T4572	Tiivistesarja täydellinen	1 kpl
T4558	KK-laakerisarja STD	1 kpl
T4558A	KK-laakerisarja 010	1 kpl
T4558B	KK-laakerisarja 020	1 kpl
T4558C	KK-laakerisarja 030	1 kpl
T4563	RK-laakerisarja STD	1 kpl
T4563B	RK-laakerisarja 010	1 kpl

4/60, 10/60

- männän halkaisija 100 mm
- tarkista sylinteriputken mitat 100 x 106 x 114 mm

T4547	Mäntä	4 kpl
T4550	Männänrengassarja	4 kpl
T4541	Sylinteriputki	4 kpl
T4572	Tiivistesarja täydellinen	1 kpl
T4560	KK-laakerisarja STD	1 kpl
T4560A	KK-laakerisarja 010	1 kpl
T4560C	KK-laakerisarja 030	1 kpl
T4565	RK-laakerisarja STD	1 kpl
T4565A	RK-laakerisarja 020	1 kpl

10/60, 4/65, 384

- männän halkaisija 100 mm
- tarkista sylinteriputken mitat 100 x 110 x 114 mm

T4547	Mäntä	4 kpl
T4550	Männänrengassarja	4 kpl
T4542	Sylinteriputki	4 kpl
T4573	Ylätiivistesarja	1 kpl
T4574	Alatiivistesarja	1 kpl
T4578	Etustefa 66-	1 kpl
T4579	Takastefa 66-	1 kpl
T4560	KK-laakerisarja STD	1 kpl
T4560A	KK-laakerisarja 010	1 kpl
T4560C	KK-laakerisarja 030	1 kpl
T4565	RK-laakerisarja STD	1 kpl
T4565A	RK-laakerisarja 020	1 kpl

255, 262, 270, 272, 472

- männän halkaisija 98 mm
- männäntappi 35 mm
- tarkista sylinteriputken mitat 98 x 108 x 117 mm

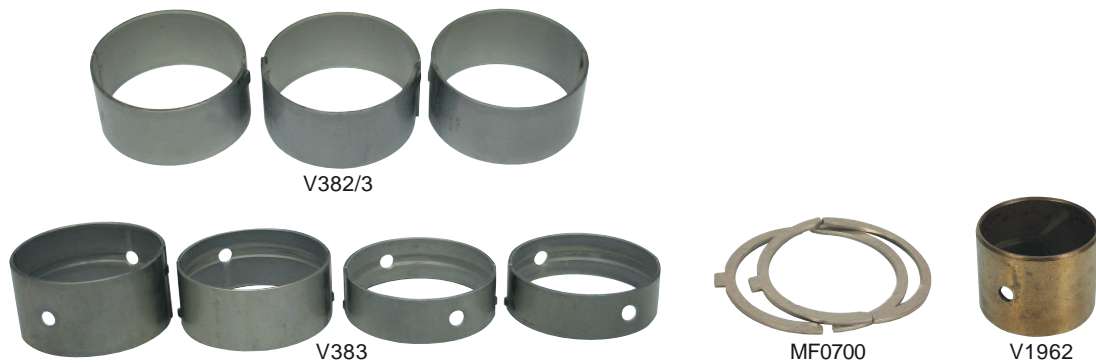
T4545	Mäntä	4 kpl
T4549	Männänrengassarja	4 kpl
T4540	Sylinteriputki	4 kpl
T4573	Ylätiivistesarja	1 kpl
T4574	Alatiivistesarja	1 kpl
T4560	KK-laakerisarja STD	1 kpl
T4560A	KK-laakerisarja 010	1 kpl
T4560C	KK-laakerisarja 030	1 kpl
T4565	RK-laakerisarja STD	1 kpl
T4565A	RK-laakerisarja 020	1 kpl

272, 472, 602, 604, 702, 704, 802, 80

- männän halkaisija 98 mm
- tarkista sylinteriputken mitat 98 x 108 x 117 mm

T4546	Mäntä	4 kpl
T4549	Männänrengassarja	4 kpl
T4540	Sylinteriputki	4 kpl
T4553	Syl.putken ylä o-rengas	4 kpl
T4554	Syl.putken ala o-rengas	4 kpl
T4573	Ylätiivistesarja	1 kpl
T4574	Alatiivistesarja	1 kpl
T4578	Etustefa 66-	1 kpl
T4579	Takastefa 66-	1 kpl
T4560	KK-laakerisarja STD	1 kpl
T4560A	KK-laakerisarja 010	1 kpl
T4560C	KK-laakerisarja 030	1 kpl
T4565	RK-laakerisarja STD	1 kpl
T4565A	RK-laakerisarja 020	1 kpl

25.07.2008



TRAKTORI-MALLI		KIERTOKANGEN LAAKERI-SARJA (a)	RUNKO-LAAKERI-SARJA (a)	PÄITÄIS-LAAKERIT	MÄNNÄN TAPIN HELA
DL 3 3/42 10/42	(c) 3-syl.	T4558 8G2370	T4563 8G2366	T4567 37D155 + 37D154	T4555 37D3037
10/42 345	(d) 3-syl.	T4560 8G2484	T4565 8G2483	T4568 ABU9634	T4555 37D3037
DM4 4/60, 10/60	(c) 4-syl.	T4558 8G2370	T4563 8G2366	T4567 37D155 + 37D154	T4555 37D3037
10/60, 465, 344, 384	(d) 4-syl.	T4560 8G2484	T4565 8G2483	T4568 ABU9634	T4555 37D3037
255, 262, 270, 282, 482 272, 472	4-syl.	T4560 8G2484	T4565 8G2483	T4568 ABU9634	T4555 37D3037
272, 472, 602, 604, 702, 704, 802, 804	4-syl.	T4560 8G2484	T4565 8G2483	T4568 ABU9634	
285, 485, 2100, 4100	6-syl.	T4560 (x2) 8G2484	T4565 (x2) 8G2483	T4568 ABU9634	T4555 37D3037
245, 253, 502 Perkins AD3.152	3-syl.	V382/3 AJR4032	V383 AJR4008	MF0700 (e) AJR4242 + AJR4240	V1962 AJR4246

a - tilatessa alikoon laakereita, lisätään tilausnumeron perään kirjain esim. A = 010", B = 020", C = 030"

c - kk. kaulan Ø noin 62 mm ja rk. kaulan Ø noin 78 mm vuosimalliin -65 asti

d - kk. kaulan Ø noin 67 mm ja rk. kaulan Ø noin 82 mm vuosimallista -66 eteenpäin

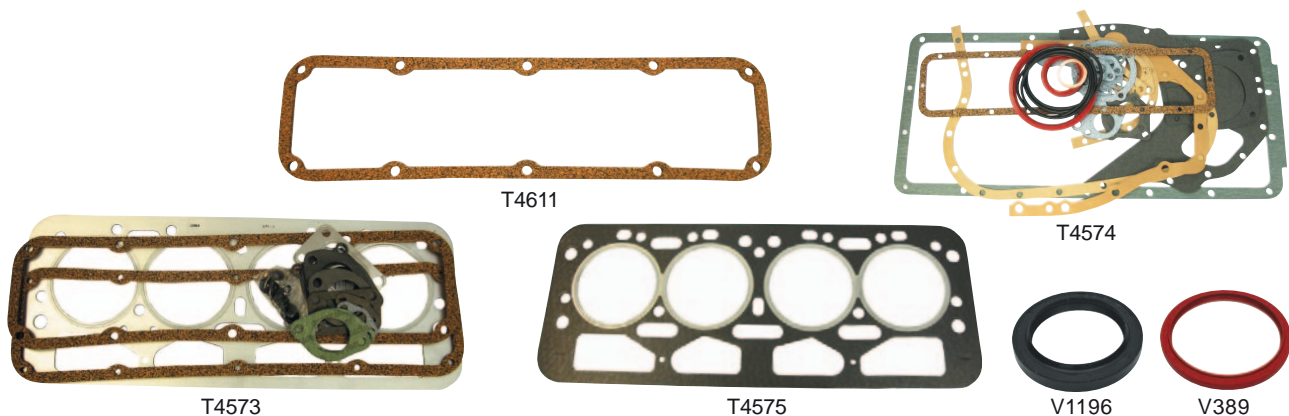
e - saatavana myös ylikokona 0,007" til:no **MF0700A**

25.07.2008



TRAKTORI-MALLI	IMU-VENTTIILI	PAKO-VENTTIILI	IMU-OHJURI	PAKO-OHJURI	IMU-VENTTIILIN TIIVISTE	PAKO-VENTTIILIN TIIVISTE
DL 3, DM 4, 3/42, 4/60, 10/42, 10/60, 345, 465, 344, 384	T4583 AMK1567	T4584 AMK48	T4587 86K144	T4588 86K145	T4637	T4636
255, 262, 270, 272, 472, 285, 485, 2100, 4100, 602, 604, 702, 704, 802, 804	T4585 86K943	T4586 HKJ2165	T4587 86K144	T4588 86K145	T4637	T4636
245, 253 Perkins 3-syl. (AD3.152)	V10012 AJR4041	V10013 AJR4042	V596 AJR4040	V596 AJR4040		

e - T4585 imuventtiili lautanen 45° ei pyörivä



TRAKTORI-MALLI	YLÄPÄÄN TIIVISTESARJA	ALAPÄÄN TIIVISTESARJA	KANNEN-TIIVISTE	VENTTIILI-KANNEN TIIVISTE	ETU-STEFA	TAKA-STEFA
DL 3, 3/42 10/42 (a)	T4569 78G1300	T4570 (e, f) 78G1198	T4571 37D1845		T4577 BMK991	
10/42 345 (b)	T4569 78G1300	T4570 (e, f) 78G1198	T4571 37D1845		T4578 AAU6234	T4579 NKJ3472
DM4, 4/60 10/60 (a)	T4572 (c)		T4575 86K625		T4577 BMK991	
10/60, 465, 344, 384, 255, 262, 270, 272, 472, 462 (b)	T4573 78G1395	T4574 78G1258	T4575L (g) NKJ202	T4611 CMK1343	T4578 AAU6234	T4579 NKJ3472
602, 604, 702, 282, 482 704, 802, 804	T4573 78G1395	T4574 78G1258	T4575L NKJ202	T4611 CMK1343	T4578 AAU6234	T4579 NKJ3472
285, 485, 2100, 4100	T4580 78G1397		T4582		T4578 AAU6234	T4579 NKJ3472
245, 253 Perkins 3-syl. (AD 3.152) 502	V655 AJR4215 V655 AJR4215	V656 AJR4216 V656 AJR4216	MF0378 AJR4039 MF0378 AJR4039	MF0264 MF0264	V1196 AHM2214 V1196 AHM2214	V389 (d) 2415391 V389 2415391

a - vuosimalliin -65 asti kk Ø 62 mm ja rk Ø 78 mm

b - vuosimallista -66 eteenpäin kk Ø 67 mm ja rk Ø 82 mm

c - täydellinen tiivistesarja

d - narutiiviste **V399**

e - sarja ei sisällä kampiakselin takapään stefaa

f - sarja ei sisällä kampiakselin etupään stefaa

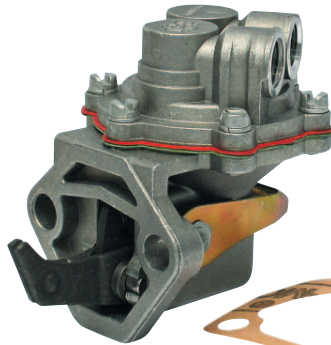
g - 10/60 **T4575**

F1.04

08.05.2009



V590



V547



V8284



MF0392



T0402



T0400



V565

TRAKTORI-MALLI	ÖLJY-PUMPPU	SIIRTO-PUMPPU	POLTTO-AINE-TANKIN HANA	POLTTO-AINE-TANKIN KORKKI	SUUTIN-KÄRKI	SUUTTIMEN ALUS-LEVY	YLI-VUOTO-PUTKEN ALUS-LEVY	IMU-SARJA HEHKUTULPPA
DL 3, DM 4, 3/42, 4/60, 10/42, 10/60		T4506 13H3375		MF0392 ATJ3092 V710 ATJ3092	SD70114 BDLL140S6581 BMK784	T0402	T0400	V565 (a) 13H2468
345, 465, 344, 384	T4595 (b) 86K1585	T4506 13H3375	V8284 ATJ3488	MF0392 ATJ3092	SD70114 BDLL140S6581 BMK784	T0402	T0400	V565 (a) 13H2468
255, 262, 270, 272, 472	T4595 86K1585	T4506 13H3375	V8284 ATJ3488	MF0392 ATJ3092	SD70114 BDLL140S6581 BMK784	T0402	T0400	V565 (a) 13H2468
602, 604, 702, 704	T4595 86K1585	T4506 13H3375	V8284 ATJ3488	MF0392 ATJ3092	SD70114 BDLL140S6581 BMK784	T0402	T0400	V565 (a) 13H2468
2100, 4100, 285, 485		T4506 13H3375		MF0392 ATJ3092	SD70114 BDLL140S6581 BMK784	T0402	T0400	V565 (a) 13H2468
245, 253, 502	V590 AJR4120	V547 AJR4083	V8284 ATJ3488	MF0392 ATJ3092	SD70055 BDLL150S6372 5621120	T0402	T0400	V565 (a) 13H2468
802, 804, 282, 482	T4595 86K1585	T4506 13H3375	V8284 ATJ3488	MF0392 ATJ3092				

a - ruuviliittimellä, lattaliittimellä MF0441

b - moottori värinävaimentimella

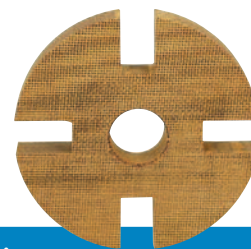


SYÖTTÖPUMPUN KUMIKYTKIN

F0018

88G448

- DL3, DM4, 3/42, 4/60, 10/42, 10/60



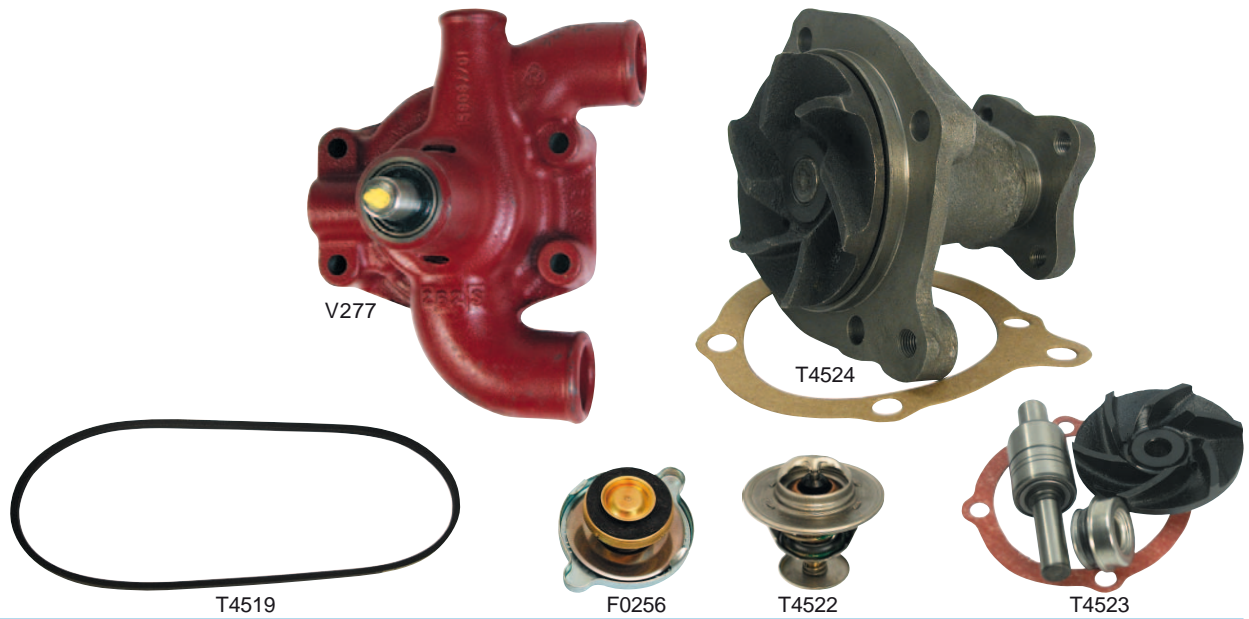
FIBERLEVY

T0062

F1.05

Alkuperäisnumerot ovat ainoastaan vertailua varten, eivätkä tarkoita, että tuotteet ovat alkuperäisiä. Taulukoissa esiintyvät kuvat ovat viitteellisiä.

25.07.2008



TRAKTORI-MALLI	TUULETTIMEN HIHNA	JÄÄHDYTTIMEN KORKKI	TERMOSTAATTI	VESI-PUMPPU	VESIPUMPUN KORJAUS-SARJA
3DL, 4DM	T4520 13H1756		T4522 13H7508	T4526 AMK2806	T4525 AJR4167
3/42, 4/60, 10/42, 10/60	T4520 13H1756		T4522 13H7508	T4526 AMK2806	T4525 AJR4167
3/45	T4519 83H397	T4031 MBU1229	T4522 13H7508	T4524 CMK2044	T4523 8G2421
4/65	T4520 13H1756 T4519 (a) 83H397	T4031 MBU1229	T4522 13H7508	T4524 CMK2044	T4523 8G2421
344	T4519 (b) 83H397	T4031 MBU1229	T4522 13H7508	T4524 CMK2044	T4523 8G2421
384	T4520 13H1756 T4519 (a) 83H397	T4031 MBU1229	T4522 13H7508	T4524 CMK2044	T4523 8G2421
245, 253, 502		F0256 MBU1229	T2041 AJR4233	V277 AHM2098	V266
255, 262, 462 270, 272, 472	T4519 83H397	T4031 (c) MBU1229 F0256 (d) MBU1229	T4522 13H7508	T4524 CMK2044	T4523 8G2421
282, 482	T4519 83H397	F0256 MBU1229	T4522 13H7508	T4524 CMK2044	T4523 8G2421
285, 485	T4519 83H397	T4031 (c) MBU1229 F0256 (d) MBU1229	T4522 13H7508	T4524 CMK2044	T4523 8G2421
602, 702, 802, 604, 704, 804	T4519 83H397	F0256 MBU1229	T4522 13H7508	T4524 CMK2044	T4523 8G2421
2100, 4100	T4519 83H397	F0256 MBU1229	T4522 13H7508	T4524 CMK2044	T4523 8G2421
3/45, 4/46 2100, 255, 262, 270, 272, 282, 285, 344, 384, 4100, 462, 472, 482, 485, 602, 604, 702, 704, 802, 804			VPE3405 13H7508		

- a - moottorin numerosta 22077 eteenpäin
b - moottorin numerosta 6306 eteenpäin
c - 4 Psi
d - 7 Psi

PAKKASTULPAT

MF0375

0650563
- Ø 32,18 mm

F0264

- Ø 22,27 mm

MF0372

13H6432
- Ø 38,10 mm



25.07.2008



V427



V815



T4513



T4013

TRAKTORI-MALLI	LETKU TERMOSTAATTI-KOTELOON	LETKU PUMPUUN	JÄÄHDYTTIMEN YLÄLETKU	JÄÄHDYTTIMEN ALALETKU
3/45	T4508 CMK143	V413 37D871	T4512 ATJ3177	V410 ATJ3178 T4013 (c) ATJ3539
4/65	T4508 CMK143 T4509 (a) 86K691	V413 37D871	T4512 ATJ3177	T4013 ATJ3539
344	T4508 CMK143 T4509 (a) 86K691	V413 37D871	T4512 ATJ3177 T4513 ATJ3880	T4013 ATJ3539
384	T4508 CMK143 T4509 (a) 86K691	V413 37D871	T4512 (b) ATJ3177 T4513 ATJ3880	T4013 ATJ3539
245, 253, 502	V427 AJR4182	V815 AJR4174		
255, 262, 462	T4510 86K524	V413 37D871	T4513 ATJ3880	T4013 ATJ3539
270, 272, 472	T4510 86K524	V413 37D871	T4513 ATJ3880	T4013 ATJ3539
282, 482	T4510 86K524	V413 37D871	T4513 ATJ3880	T4013 ATJ3539
285, 485	T4510 86K524			
602, 604	T4510 86K524	V413 37D871	T4513 ATJ3880	T4013 ATJ3539
702, 704	T4510 86K524	V413 37D871	T4513 ATJ3880	T4013 ATJ3539
802, 804	T4510 86K524	V413 37D871	T4513 ATJ3880	T4013 ATJ3539
2100, 4100	T4510 86K524			MF0432 CTJ3105

a - moottorin numerosta 40899 eteenpäin

b - sarjanumeroon 144275 asti

c - sarjanumerosta 107322 eteenpäin

F1.07

Alkuperäisnumerot ovat ainoastaan vertailua varten, eivätkä tarkoita, että tuotteet ovat alkuperäisiä. Taulukoissa esiintyvät kuvat ovat viitteellisiä.

25.07.2008

PIKKULUCAS TASAVIRTALATURI JA LATORIN VARAOSAT



LATURI

ST0001
37H8231



HIILISARJA

ST0013
GGB102



VETOPÄÄTY

ST0012



VETOPÄÄN
LAAKERI

L6302-2RS



HIILIPÄÄN
PUSLA

ST0016



SIIVAPYÖRÄ

ST0009
731003M1



RELE PYÖREILLÄ
LIITTIMILLÄ

ST0081
826788M1



RELE

ST0083
ATJ8799



RELE

ST0084

LUCAS 18 ACR 45A VAIHTOVIRTALATURIN VARAOSAT



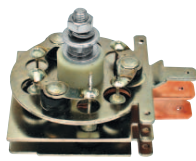
HIILISARJA

ST0024
836115425



SÄÄDIN

ST0020
836115797



DIODISILTA

ST0021
836115798



SIIVA-
PYÖRÄ

ST0022
9,5 x 63 mm

SIIVA-
PYÖRÄ

ST0022B
12,5 x 90 mm



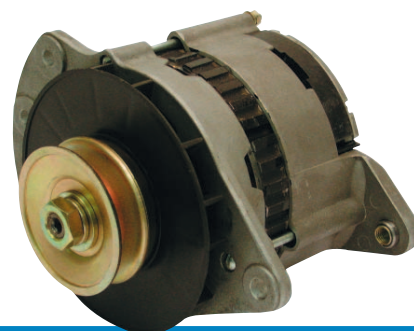
LIITIN-
SARJA

ST0025



VAIHTOVIRTA- LATURI 18 ACR 45A

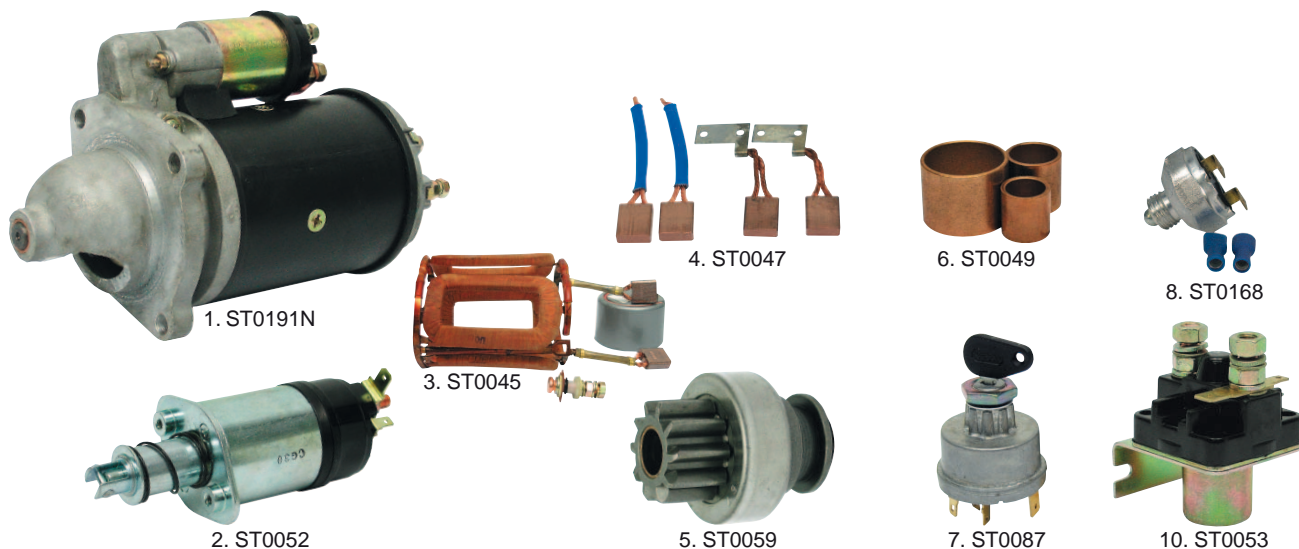
ST0005
35339303
- 18 ACR
- teho 630W
- jännitteen säädin **ST0005-10**



LUCAS PLUS PAC NAP 900 VAIHTOVIRTALATURI

ST0210
GEU216
- yleismalli
- sisältää tuulettimen ja siivan
- soveltuu useimpiin 12 V
järjestelmien 28-65 A tehoisten latureiden tilalle
- w-liittimellä
- henkilöautoihin, tavara-autoihin, traktoreihin
ja jopa teollisuuskäyttöön

26.09.2011



OSA	DL 3, DM 4, (pakko Bendix, M45G)	3/42, 4/60, 10/45, 10/60	345, 465, 344, 384, 255, 262, 270, 272, 472, 285, 485, 2100, 4100, 602, 604, 702, 704, 802, 804, 282, 284, 462
1. Starttimoottori	ST0191N (c)	ST0191N (c)	ST0191A 83H181
2. Solenoidi		ST0052	ST0054 BAU1779
3. Kenttäkäämi	ST0045	ST0045	ST0046A (e)
4. Hiilisarja	ST0047 GSB101	ST0047 GSB101	ST0048 MBU1204
5. Bendix-ratas	ST0059	ST0059	ST0062
6. Helasarja	ST0049 (a) ST0050 (b)	ST0049 (a) ST0050 (b)	ST0051
7. Virtalukko			ST0087 BAU2007
8. Katkaisin	ST0168		
9. Suojakumi	ST0167		
10. Solenoidi kaapelin väliin	ST0053		

a - ankkuri halkaisija vetopäästä 12,7 mm
b - ankkuri halkaisija vetopäästä 14 mm
c - M50G starttimoottori muutettu Nuffieldiin sopivaksi

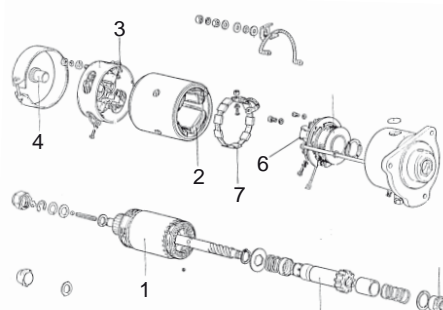
e - kahdella liitäntäjohdolla
f - osasarja sisältää kaikki korjaukseen tarvittavat ruuvit, niitit, tiivisteet, eristimet, jouset, kuulat ym.

CAV CA 45 STARTTIMOOTTORIN VARAOSAT

DL 3, DM 4, 3/42, 4/60, 10/42, 10/60

Huom.

Katso startin tyyppi tilatessasi varaosia



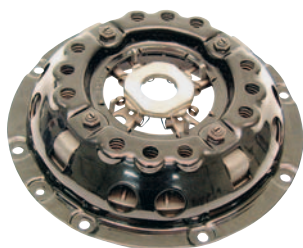
TYYPPI KANSI	1 ANKKURI	2 KENTTÄ- KÄÄMIT	3 HIILI- SARJA	4 HELA- SARJA	6 SOLENOIDIN KÄRJET KIINTEÄ/ LIIKKUVA	7 VASTUS	8 SOLENOIDI KAAPELIN VÄLIIN
CA 45 C	ST0063	ST0064	ST0065 (a)	ST0066			ST0053
CA 45 D	ST0063	ST0064	ST0065 (a)	ST0066	ST0072	ST0074	ST0053

a - 9 x 20 mm, pituus 25,5 mm

F1.09

Alkuperäisnumerot ovat ainoastaan vertailua varten, eivätkä tarkoita, että tuotteet ovat alkuperäisiä. Taulukoissa esiintyvät kuvat ovat viitteellisiä.

YKSÖISKYTKIN



T5033



T5129



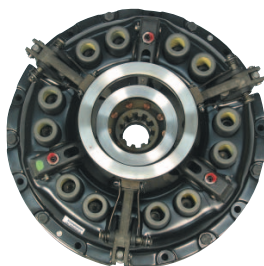
LUK500059011



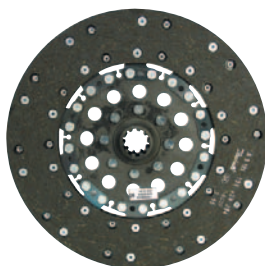
LUK410002200

TRAKTORI-MALLI	ASETELMA	KYTKIN-LEVY	PAINE-LAAKERI	SILMÄ-LAAKERI	
DL 3, DM 4, 3/42, 4/60, 10/42, 10/60, 345, 465, 344, 384, 255, 262, 270, 272	11"	T5033 BMK993	T5129 (a) V8740	LUK500059011 MBU1005	LUK410002200 88G622
262, 344, 384, 255, 270, 272	13"		V8737 13H4818		LUK410002200 88G622

KAKSOISKYTKIN



LUK228008810



LUK328024510



LUK328024310



LUK500053710



LUK500019940



L6207-2RS

TRAKTORI-MALLI	ASETELMA	AJO-KYTKIN-LEVY	VO.-KYTKIN-LEVY	AJO-PAINE-LAAKERI	VO.-PAINE-LAAKERI	VAUHTI-PYÖRÄN SILMÄ-LAAKERI	ULOMPI SILMÄ-LAAKERI
245, 253, 342, 472, 502, 602, 604, 10/60, 345, 465, 344, 384, 255, 262, 270, 272, 282, 482, 11/11"	LUK228008810 (2) 37H2447	LUK328024510 V8811 CTJ8260	LUK328024310 T5024 7H3287	LUK500053710 NT6779	LUK500019940 V4069/65 (c) NT6780	LUK410002200 88G622	L6207-2RS 88G622
285, 485, 2100, 4100, 12/12"	LUK231004141 (1) GT6348	LUK331021420 T5014 37H8183, MTK1610 LUK331012146 T4003	T4002 37H8183				

- a - kudottu HD-kytkinlevy
- c - **V4069/65** on edullisempi
- 1 - ajolevy
- 2 - VO-levy
- 3 - ei levyä

KESKIÖRASVA

LUK414001410

- erityisesti kytkinkeskiöihin ja -akseleihin

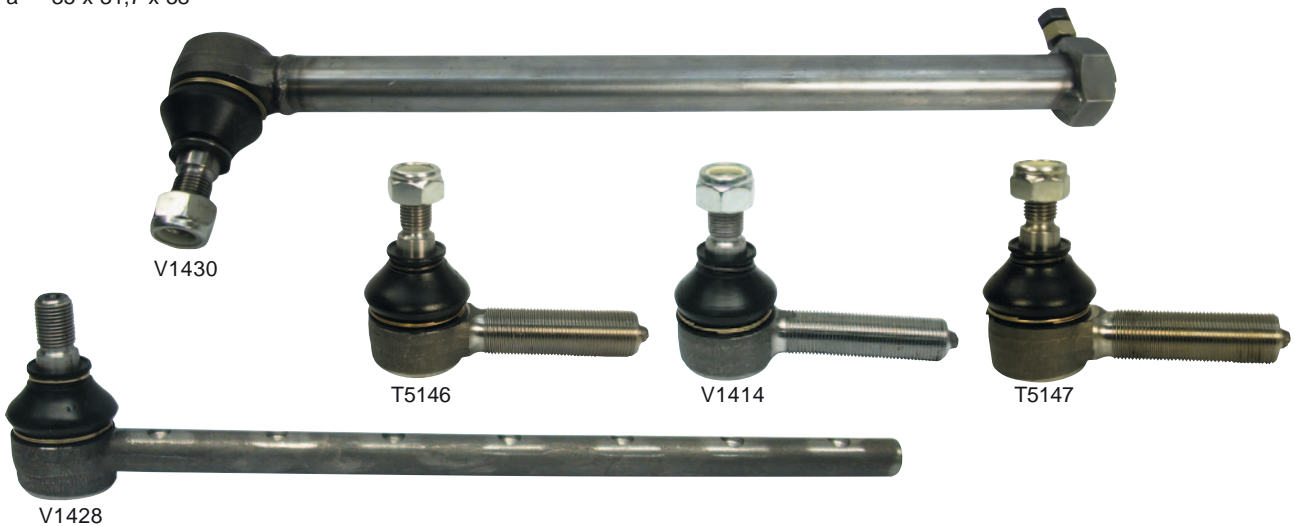


01.12.2009



TRAKTORI-MALLI	ETU-PYÖRÄN LAAKERI-SARJA	ETU-PYÖRÄN MUTTERI	OLKA-AKSELIN KORJAUS-SARJA	HELA YLEMPI	HELA ALEMPI	PAINE-LAAKERI
DM 3, DM 4, 3/42, 4/60, 10/42, 10/60		T4517 BTJ4023		V1128 (a)	T4504 ATJ4272	
3/45, 4/65, 344, 384	T4502 MBU1045 + MBU1044 + GHS144	T4517 BTJ4023	T4505	T4504 ATJ4272	T4504 ATJ4272	V3119 ATJ4275
245, 253, 255, 262, 270, 272, 282	T4502 MBU1045 + MBU1044 + GHS144	T4517 BTJ4023	T4505	T4504 ATJ4272	T4504 ATJ4272	V3119 ATJ4275
602, 702, 502, 802	T4502 MBU1045 + MBU1044 + GHS144	T4517 BTJ4023	T4505	T4504 ATJ4272	T4504 ATJ4272	V3119 ATJ4275
285, 2100		T4517 BTJ4023				

a - 35 x 31,7 x 38



TRAKTORI-MALLI	RAIDETANGON PÄÄT ULOMPI	RAIDETANGON PÄÄT SISEMPI PUTKELLA	SISEMPI KIERTEELLÄ	RAIDETANGON PÄÄT VASEN-KÄTINEN KIERRE	RAIDETANGON PÄÄT OIKEA-KÄTINEN KIERRE
3/45, 4/65, 344, 384, 245, 253, 255, 262, 272, 270, 282, 602, 702, 802, 285, 2100, 502	V1428 27H9425	V1430 27H9431	V1414 27H9421		
Kaikki nelivetomallit				T5146	T5147

TIIVISTESARJAT

MF0570

18G8960

- tehostimen sylinterin tiivistesarja

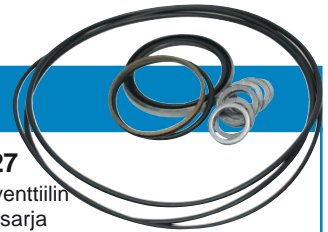


MF0567

- tehostimen pumpun tiivistesarja

MF0027

- Orbit-venttiilin tiivistesarja



F1.11

Alkuperäisnumerot ovat ainoastaan vertailua varten, eivätkä tarkoita, että tuotteet ovat alkuperäisiä. Taulukoissa esiintyvät kuvat ovat viitteellisiä.

21.09.2009



TRAKTORI-MALLI	JARRU-HIHNA-SARJA	JARRU-LEVY-SARJA	JARRU-PAISUTTIMEN JOUSI	HYDRAULI-PUMPPU	V.O.-AKSELIN STEFA	VETO-AKSELIN STEFA
DL 3, DM 4, 3/42, 4/60	T4507 18G8323			T4607 (b) ATJ6597	T4604 NT3359	T4605 ATJ1024
10/42, 10/60		V913L 18G8239	V919 27H3503	T4607 (b) ATJ6597	T4604 NT3359	T4605 ATJ1024
345, 465, 344, 384		V913L 18G8239	V919 27H3503	T4608 (c)	T4604 NT3359	T4605 ATJ1024
255, 262, 462, 270, 272, 472, 282, 482		V913L 18G8239	V919 27H3503	T4608 (c)	T4604 NT3359	T4605 ATJ1024
602, 702, 802, 604, 704, 804						T4605 ATJ1024

b - **T4607** täydellinen pumppusarja sisältää myös suodattimen ja liittimet, tuotto suurempi kuin alkuperäisen
c - vaatii sovitusta

Mitat ilmoitettu millimetreinä



PAKOPUTKI

T4500

NTK229

- sopii: 255, 262, 270, 272, 282, 344, 345, 384, 462, 465, 472, 482

PAKOPUTKI

V848

NTK228

- sopii: 245, 253, 502

V848E

NTK228

- sopii: 245, 253, 502
- maalattu

TRAKTORI-MALLI

JARRUN PÄÄSYL. TIIVISTE-SARJA

KYTKIMEN POLJINSYL. TIIVISTE-SARJA

272, 472, 502, 602, 604, 702, 704, 802, 804

MF0791
AHM9067

MF0791
AHM9067



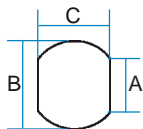
F1.12

Alkuperäisnumerot ovat ainoastaan vertailua varten, eivätkä tarkoita, että tuotteet ovat alkuperäisiä. Taulukoissa esiintyvät kuvat ovat viitteellisiä.

02.03.2007

Huom.

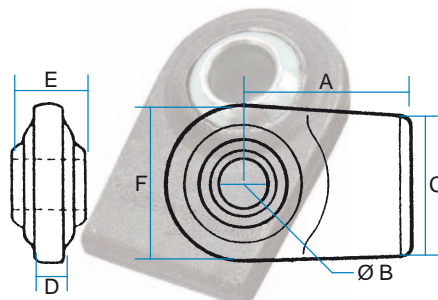
Katso hydrauliset säätökammet ja työntövarret Tarvikeluettelosta



VETOVARREN PALLO

	A	B	C
V4504	22,2	57,0	35,0
V4503	28,5	57,0	44,0

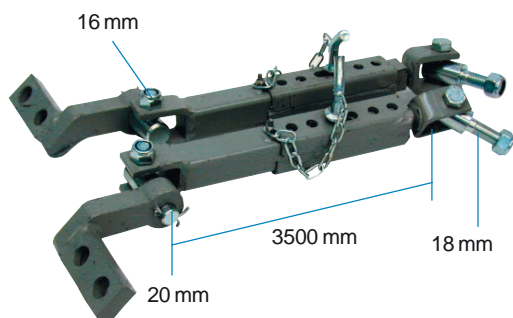
- mitat millimetreinä



VETOVARREN HITSATTAVA PÄÄ

	A	B	C	D	E	F
V8510/1	70	22,2	60	16	35	67
V8510/2	79	28,6	70	19	38	83

- mitat millimetreinä

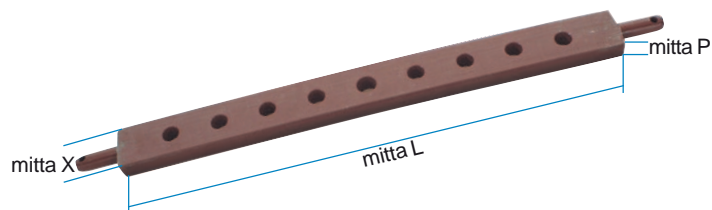


SIVURAJOITINPARI

T0181

ATJ9463

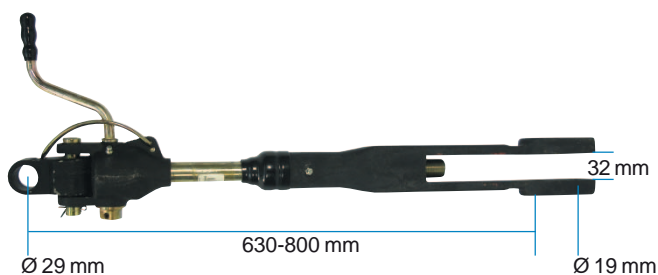
- DL3, DM4, 3/42, 4/60, 10/42, 10/60, 255, 262, 270, 272, 344, 345, 383, 465, 472



REIKÄVETOPUOMI

	TAPIT	REIÄT	L	X	P
V7046	22,2	22	660	62	25
V7046/65	28,5	28	810	75	32

- mitat millimetreinä



SÄÄTÖKAMPI

T4635

26.09.2011



LASINPYYHKIJÄN SULAT

VLC3228

- Sekura-ohjaamo
- 510 mm

VLC3223

GWB162
- vanhemmat
ohjaamot
- 410 mm



KAASUSYLINTERIT

- Sekura ohjaamot

KS0118

K303743
- takalasiin

T4185

KS0115
K303741
- kattoluukkuun

T4187

KS0117
K303870
- oveen



LÄMMITYSLAITTEEN MOOTTORI

ST0145

88G448
- vanhemmissa hyteissä "Smith"



LÄMMITYSLAITTEEN MOOTTORI

T4161

- Sekura-hytteihin
- pituus 195 mm



OVEN ULKOKAHVA

VLD1413

CTJJ667
- lukolla
- reikäväli
44,5 mm

VLD1445

CTJ5043
- ilman lukkoa
- reikäväli
36 mm



OVEN ULKOKAHVA

VLD1429

NTH474
- Explored-tyypin ohjaamo



OVEN SISÄKAHVA/ LUKKO

- Explored-tyypin ohjaamo

Oikea

VLD1438

NTH121

Vasen

VLD1436

NTH120



TUNTIMITTARIN VAIJERI

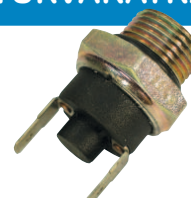
VPM5240

ATJ8544, ATJ8543
- 245, 344, 262, 272, 282, 462, 472, 482, 270, 285, 2100,
485, 4100, 502, 602, 604, 702, 704, 802, 804
- ei sovellu koneisiin joissa on Sekura-ohjaamo
- kokonaispituus 176 cm

VAIHEISTON TURVAKATKAISIN

VPM6007

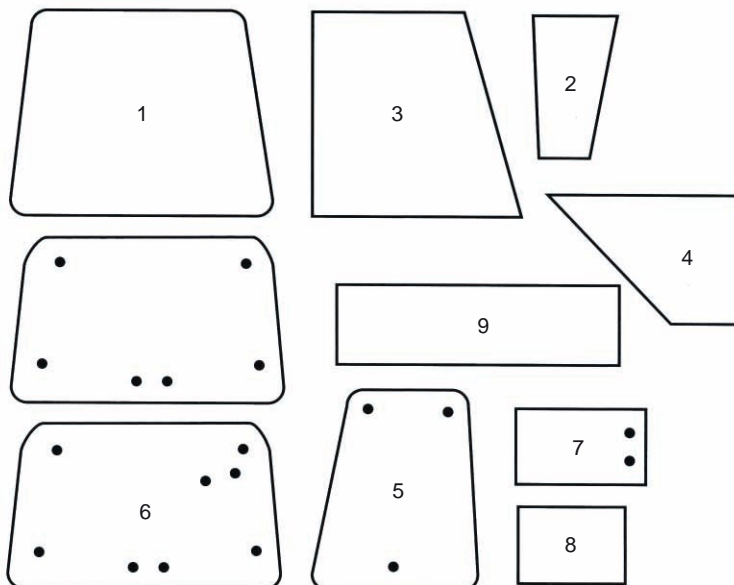
13H2024



25.07.2008

Leyland

602, 604, 702, 704, 802, 804



	TUOTE- NRO	LASI	KUVAUS	ALKUPERÄIS- NUMERO	KOKO mm (kork. x lev. x vahv.)	VÄRI	KIINNITYS
1	T4219 (b)	Tuulilasi	kaareva	K262895	1230 x 755 x 5	sävytetty	T
2	T20062	Alempi etu	oik., kaareva	K262897	548 x 298 x 5	sävytetty	T
3	T20064	Ylempi oven	oik., kaareva	K303700	810 x 665 x 5	sävytetty	T
3	T20065	Ylempi oven	vas., kaareva	K303701	810 x 665 x 5	sävytetty	T
4	T20066 (c)	Alempi oven	oik., kaareva	K262938	800 x 590 x 5	sävytetty	T
4	T20067	Alempi oven	vas., kaareva	K303703	800 x 590 x 5	sävytetty	T
5	T20068	Sivulasi	oik., 3 reikää, kaareva	K303704	630 x 570 x 5	sävytetty	R/PK
5	T20069	Sivulasi	vas., 3 reikää, kaareva	K303705	630 x 570 x 5	sävytetty	R/PK
5	T4638 (a)	Sivulasi	vas. & oik., 3 reikää	NTH184/5	636 x 613 x 5	sävytetty	R/PK
6	T4212	Ylempi taka	8 reikää	K312000	1220 x 685 x 5	sävytetty	R/PK
7	T20070	Alempi taka	liuku, 2 reikää	K303707	437 x 325 x 5	sävytetty	K
8	T20071	Alempi taka	kiinteä, ei avattava	K303706	437 x 330 x 5	sävytetty	K
9	T20072	Alempi taka	kokonainen	K303950	832 x 329 x 5	sävytetty	T

b - korvaa numeron K303699

c - korvaa numeron K303702

Kiinnitystavat: L = liimattu

PK = pulttikiinnitys

K = kehyksellä

T = tiivisteellä

R = reunasuojalla

TUULILASILIIMASARJA

HK269

- annostellaan kylmänä, valumaton
- max. kiinnitysaika 25 min
- ajovalmiusaika 2 h
- sisältö: puhdistusaine 20 ml, puhdistusliina, primer 10 ml, primer-levitin, liima 310 ml



F1.15

TRAKTORI-MALLI	MOOTTORI-ÖLJYN SUODATIN	POLTTO-AINE-SUODATIN	ILMAN-SUODATIN	HYDRAULIIKKA-SUODATIN	TEHOSTIMEN SUODATIN
UNIVERSAL, 4M, 4PM 3 ja 4 "Perkins"	TF5002 8G2300				
DL 3, DM 4	TF5005 (a) DFP550052 8G2000 TF5066 17H1784	TF7015			
342, 460	TF5017 8G2300	TF7015 ja MPCAV296 (a) DFP556245 (a) 37H1581			
3/45, 4/45, 4/65 10/42, 10/60	TF5005 (a) DFP550052 8G2000 TF5017 8G2300	TF7015 ja MPCAV296 DFP556245 37H1581			
345, 465	TF5005 DFP550052 8G2000	MPCAV296 DFP556245 37H1581			
244, 344, 384	TF5005 DFP550052 8G2000	MPCAV296 DFP556245 37H1581	TF2125 37H4920 TF2125-2 (sis.)	TF5011-1	TF5147 37H1434
245, 253	TF5007 (b) DFP550184 AJR4135 TF4077 DFP554408 AHM2094	MPCAV296 DFP556245 37H1581	TF2125 37H4920 TF2125-2 (sis.)		TF5151 37H7687 TF5147 37H1434
255, 270	TF5005 DFP550052 8G2000	MPCAV296 DFP556245 37H1581	TF2125 37H4920 TF2125-2 (sis.)		TF5147 37H1434
262, 462, 282 272, 472, 482	TF5005 DFP550052 8G2000	DFP556287 37H7937	TF2125 37H4920 TF2125-2 (sis.)		TF5147 37H1434
285, 485, 2100, 4100	TF5010-1	MPCAV296 (a) DFP556245 (a) 37H1581 DFP556287 37H7937	TF21005 DFP181054	T4528 (c)	TF5147 37H1434
602, 702 604, 704	TF5005 DFP550052 8G2000	DFP556287 37H7937	TF2125 37H4920 TF2125-2 (sis.)	T4528 (c)	TF5147 37H1434
802, 804	TF5005 DFP550052 8G2000	DFP556287 37H7937	TF2231 DFP526505 BAU1895	T4528 (c)	TF5147 37H1434

a - katso mittataulukko

b - TF5007/DFP550184 patruuna, TF4077/DFP526505 kokovaihto

c - imusuodatin

MITTATAULUKKO

TUOTE- NUMERO	KORKEUS mm	ULKO-Ø mm	SISÄ-Ø mm
TF5005, DFP550052	140	72	33
TF5017	107	72	33
TF5066	99	72	10 / 34
DFP556287	113	88	22 / 19
TF7015	87	72	33
MPCAV296	72	87	22 / 19
DFP556245	71	87	22 / 19

TÄYDELLINEN PA-SUODATIN

F0560 OEM: 81862754, 81866599, 2656818

- kaksoismalli
- 10/42, 10/60, 2100, 245, 253, 255, 262, 270, 272, 285,
3/42, 3/35, 344, 384, 3DL, 4/60, 4/65, 4100, 462, 472, 485,
4DM, 502

OHJAAMON ILMANSUODATIN

TF2339

- Sekura "pyöreä"